



**Светильники светодиодные осветительные типа ССО  
во взрывозащищённом исполнении**

**ПАСПОРТ  
КЕНС.676253.165 ПС**

АО «Протон»  
г. Орёл

## 1 ОБЩИЕ СВЕДЕНИЯ

1.1 Светильники светодиодные осветительные типа ССО во взрывозащищенном исполнении (далее светильники) белого цвета свечения предназначены для работы в сети переменного тока для наружного и внутреннего освещения объектов во взрывоопасных зонах класса 2 согласно ГОСТ ИЕС 60079-10-1-2011, зонах опасных по воспламенению горючей пыли согласно ГОСТ ИЕС 61241-1-2-2011. Светильники имеют корпус из алюминиевого анодированного профиля с защитной линзой из ударопрочного, оптического, защищенного от УФ поликарбоната, экранирующей рамки и торцевых крышек.

Ех-маркировка светильников в соответствии с таблицей 1.

Таблица 1

| Марка светильника | Тип светильника               | Ех-маркировка для взрывоопасных газовых сред | Ех-маркировка для взрывоопасных пылевых сред |
|-------------------|-------------------------------|--|--|
| Спектр-1А-Ех      | ССО-А,Б,В-230-001-Н,Т-УХЛ1-Ех | 2Ех ес IIС Т5 Gc X                           | Ех tc IIIС Т95°С Dc X                        |
| Спектр-1-Ех       | ССО-А,Б,В-230-002-Н,Т-УХЛ1-Ех | 2Ех ес IIС Т5 Gc X                           | Ех tc IIIС Т95°С Dc X                        |
| Спектр-2А-Ех      | ССО-А,Б,В-230-003-Н,Т-УХЛ1-Ех | 2Ех ес IIС Т5 Gc X                           | Ех tc IIIС Т95°С Dc X                        |
| Спектр-2-Ех       | ССО-А,Б,В-230-004-Н,Т-УХЛ1-Ех | 2Ех ес IIС Т5 Gc X                           | Ех tc IIIС Т95°С Dc X                        |
| Спектр-3А-Ех      | ССО-А,Б,В-230-005-Н,Т-УХЛ1-Ех | 2Ех ес IIС Т5 Gc X                           | Ех tc IIIС Т95°С Dc X                        |
| Спектр-3-Ех       | ССО-А,Б,В-230-006-Н,Т-УХЛ1-Ех | 2Ех ес IIС Т5 Gc X                           | Ех tc IIIС Т95°С Dc X                        |
| Спектр-4А-Ех      | ССО-А,Б,В-230-007-Н,Т-УХЛ1-Ех | 2Ех ес IIС Т5 Gc X                           | Ех tc IIIС Т95°С Dc X                        |
| Спектр-4-Ех       | ССО-А,Б,В-230-008-Н,Т-УХЛ1-Ех | 2Ех ес IIС Т5 Gc X                           | Ех tc IIIС Т95°С Dc X                        |
| Спектр-5А-Ех      | ССО-А,Б,В-230-009-Н,Т-УХЛ1-Ех | 2Ех ес IIС Т5 Gc X                           | Ех tc IIIС Т95°С Dc X                        |
| Спектр-5-Ех       | ССО-А,Б,В-230-010-Н,Т-УХЛ1-Ех | 2Ех ес IIС Т5 Gc X                           | Ех tc IIIС Т95°С Dc X                        |
| Спектр-6А-Ех      | ССО-А,Б,В-230-011-Н,Т-УХЛ1-Ех | 2Ех ес IIС Т5 Gc X                           | Ех tc IIIС Т95°С Dc X                        |
| Спектр-6-Ех       | ССО-А,Б,В-230-012-Н,Т-УХЛ1-Ех | 2Ех ес IIС Т5 Gc X                           | Ех tc IIIС Т95°С Dc X                        |

Светильники могут устанавливаться на поворотный кронштейн или консоль.

1.2 Светильники сохраняют работоспособность в следующих условиях:

- относительная влажность до 95% (при температуре +40°С);
- диапазон температур окружающей среды от минус 50 до плюс 60°С для применения светильников в температурном классе Т5.

1.3 Технические характеристики светильников:

- номинальное напряжение питания 230В переменного тока, частотой 50 Гц. Диапазон напряжения питания от 176 В до 264 В, род тока переменный (50±10%) Гц.
- электрические и светотехнические параметры светильников должны соответствовать значениям, приведенным в таблице 2.

Таблица 2

| Марка светильника | Тип светильника               | Световой поток*, не менее, лм | Номинальная потребляемая мощность**, Вт |
|-------------------|-------------------------------|-------------------------------|---|
| Спектр-1А-Ех      | ССО-А,Б,В-230-001-Н,Т-УХЛ1-Ех | 3 750                         | 30                                      |
| Спектр-1-Ех       | ССО-А,Б,В-230-002-Н,Т-УХЛ1-Ех | 3 750                         | 30                                      |
| Спектр-2А-Ех      | ССО-А,Б,В-230-003-Н,Т-УХЛ1-Ех | 7 500                         | 60                                      |
| Спектр-2-Ех       | ССО-А,Б,В-230-004-Н,Т-УХЛ1-Ех | 7 500                         | 60                                      |
| Спектр-3А-Ех      | ССО-А,Б,В-230-005-Н,Т-УХЛ1-Ех | 11 250                        | 90                                      |
| Спектр-3-Ех       | ССО-А,Б,В-230-006-Н,Т-УХЛ1-Ех | 11 250                        | 90                                      |
| Спектр-4А-Ех      | ССО-А,Б,В-230-007-Н,Т-УХЛ1-Ех | 15 000                        | 120                                     |
| Спектр-4-Ех       | ССО-А,Б,В-230-008-Н,Т-УХЛ1-Ех | 15 000                        | 120                                     |
| Спектр-5А-Ех      | ССО-А,Б,В-230-009-Н,Т-УХЛ1-Ех | 18 750                        | 150                                     |
| Спектр-5-Ех       | ССО-А,Б,В-230-010-Н,Т-УХЛ1-Ех | 18 750                        | 150                                     |
| Спектр-6А-Ех      | ССО-А,Б,В-230-011-Н,Т-УХЛ1-Ех | 22 500                        | 180                                     |
| Спектр-6-Ех       | ССО-А,Б,В-230-012-Н,Т-УХЛ1-Ех | 22 500                        | 180                                     |

\*Световой поток указан для светодиодного модуля при температуре кристалла 25°С. Для уточнения светового потока светильников необходимо смотреть ies-файл на светильники.

\*\*Значение номинальной потребляемой мощности может отличаться на +10...-15 %.

- цветовая температура свечения: Т - (теплый цвет свечения) от 3 000 К до 4 000 К,

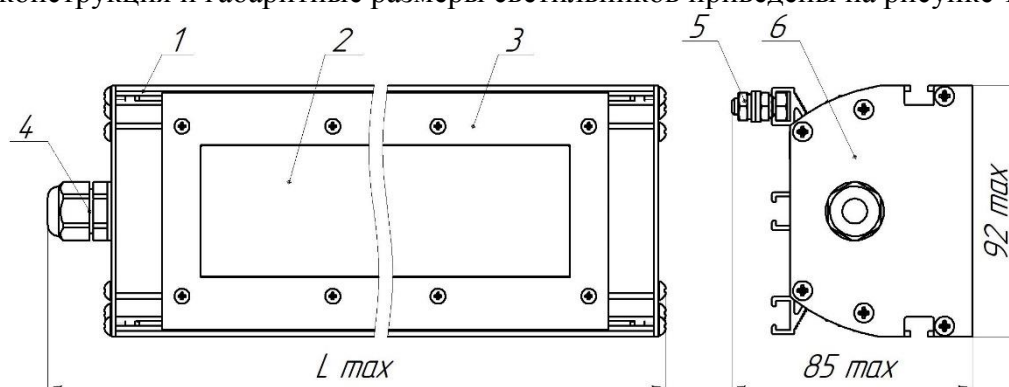
Н - (нормальный цвет свечения) от 4 000 К до 6 000 К;

- коэффициент пульсации светового потока не более 5%;
- степень защиты корпуса по ГОСТ 14254-2015 не хуже IP66;
- климатическое исполнение УХЛ, категория размещения 1 по ГОСТ 15150-69;
- класс защиты от поражения электрическим током I по ГОСТ IEC 60598-1-2017;
- сопротивление изоляции токоведущих частей не менее 2 МОм;
- сопротивление цепи заземления не более 0,5 Ом;
- коэффициент мощности не менее 0,95;
- масса светильников должна соответствовать значениям, указанным в таблице 3.

Таблица 3

| Марка светильника | Тип светильника               | Масса светильника, кг, не более |
|-------------------|-------------------------------|---------------------------------|
| Спектр-1А-Ех      | ССО-А,Б,В-230-001-Н,Т-УХЛ1-Ех | 2,8                             |
| Спектр-1-Ех       | ССО-А,Б,В-230-002-Н,Т-УХЛ1-Ех | 2,8                             |
| Спектр-2А-Ех      | ССО-А,Б,В-230-003-Н,Т-УХЛ1-Ех | 4,0                             |
| Спектр-2-Ех       | ССО-А,Б,В-230-004-Н,Т-УХЛ1-Ех | 4,0                             |
| Спектр-3А-Ех      | ССО-А,Б,В-230-005-Н,Т-УХЛ1-Ех | 6,0                             |
| Спектр-3-Ех       | ССО-А,Б,В-230-006-Н,Т-УХЛ1-Ех | 6,0                             |
| Спектр-4А-Ех      | ССО-А,Б,В-230-007-Н,Т-УХЛ1-Ех | 8,5                             |
| Спектр-4-Ех       | ССО-А,Б,В-230-008-Н,Т-УХЛ1-Ех | 8,5                             |
| Спектр-5А-Ех      | ССО-А,Б,В-230-009-Н,Т-УХЛ1-Ех | 11,0                            |
| Спектр-5-Ех       | ССО-А,Б,В-230-010-Н,Т-УХЛ1-Ех | 11,0                            |
| Спектр-6А-Ех      | ССО-А,Б,В-230-011-Н,Т-УХЛ1-Ех | 13,0                            |
| Спектр-6-Ех       | ССО-А,Б,В-230-012-Н,Т-УХЛ1-Ех | 13,0                            |

1.4 Общий вид, конструкция и габаритные размеры светильников приведены на рисунке 1:



| Марка светильника         | Размер L, мм |
|---------------------------|--------------|
| Спектр-1А-Ех, Спектр-1-Ех | 265          |
| Спектр-2А-Ех, Спектр-2-Ех | 420          |
| Спектр-3А-Ех, Спектр-3-Ех | 600          |
| Спектр-4А-Ех, Спектр-4-Ех | 780          |
| Спектр-5А-Ех, Спектр-5-Ех | 960          |
| Спектр-6А-Ех, Спектр-6-Ех | 1140         |

Рисунок 1

**1 - корпус; 2 – линза защитная; 3 – рамка экранирующая;  
4 – ввод кабельный; 5 – болт заземления; 6 – крышка торцевая.**

- пожаробезопасность соответствует НПБ 249-97, ГОСТ IEC 60598-1-2017;
- назначенный срок службы светильников при соблюдении условий эксплуатации – 100 000 часов;
- срок хранения со дня изготовления составляет 3 года.

## **2 СОСТАВ (комплектность светильников)**

2.1 В состав поставки входит:

- светильник – 1 шт.,
- комплект монтажных частей для светильника с поворотным кронштейном или комплект монтажных частей для установки светильника на консоль – 1 шт.,
- паспорт – 1 шт.,
- руководство по эксплуатации – 1 шт.,
- копия сертификата и копия приложения сертификату – 1 шт.,
- упаковочная тара – 1 шт.

## **3 СВИДЕТЕЛЬСТВО О ПРИЕМКЕ**

3.1 Светильники изготовлены в соответствии с действующими техническими условиями КЕНС.676253.165 ТУ и признаны годными к эксплуатации.

М.П. \_\_\_\_\_ (Личная подпись) \_\_\_\_\_ (Расшифровка подписи)

ОТК

Заводской № \_\_\_\_\_

Дата выпуска \_\_\_\_\_

## **4 СВЕДЕНИЯ ОБ УТИЛИЗАЦИИ**

4.1 Все материалы, из которых изготовлены светильники, не представляют опасности для жизни и здоровья людей и окружающей среды и соответствуют ГОСТ ИЕС 60598-1-2017.

4.2 После окончания эксплуатации светильники не требуют специальной утилизации и могут быть сданы как вторичное сырье в соответствии с действующими правилами.

## **5 ГАРАНТИЙНЫЕ ОБЯЗАТЕЛЬСТВА**

5.1 Предприятие-изготовитель гарантирует соответствие светильников техническим параметрам и нормальную работу в течении 5 лет с даты изготовления при условии соблюдения потребителем правил транспортирования, хранения и монтажа.

5.2 В течение гарантийного срока ремонт или замена вышедших из строя светильников осуществляется предприятием-изготовителем безвозмездно при соблюдении потребителем режимов эксплуатации.

## **6 СВЕДЕНИЯ О РЕКЛАМАЦИЯХ**

6.1 Порядок предъявления рекламаций изложен в соответствии с действующими положениями на объектах применения.

6.2 Рекламации по установленной форме предъявляются предприятию-изготовителю с обязательным приложением акта забракования, без наличия которого рекламации не принимаются. К акту необходимо приложить копию платёжного документа. Рекламации направляются по адресу:

302040, Россия, город Орёл, улица Лескова, дом 19, АО «Протон»

тел. +7 (4862) 41-84-57 (отдел продаж), +7(4862) 49-86-20 (ОТК)

E-mail: Izmaylov.K@proton-orel.ru (отдел продаж), Otk@proton-orel.ru (ОТК)