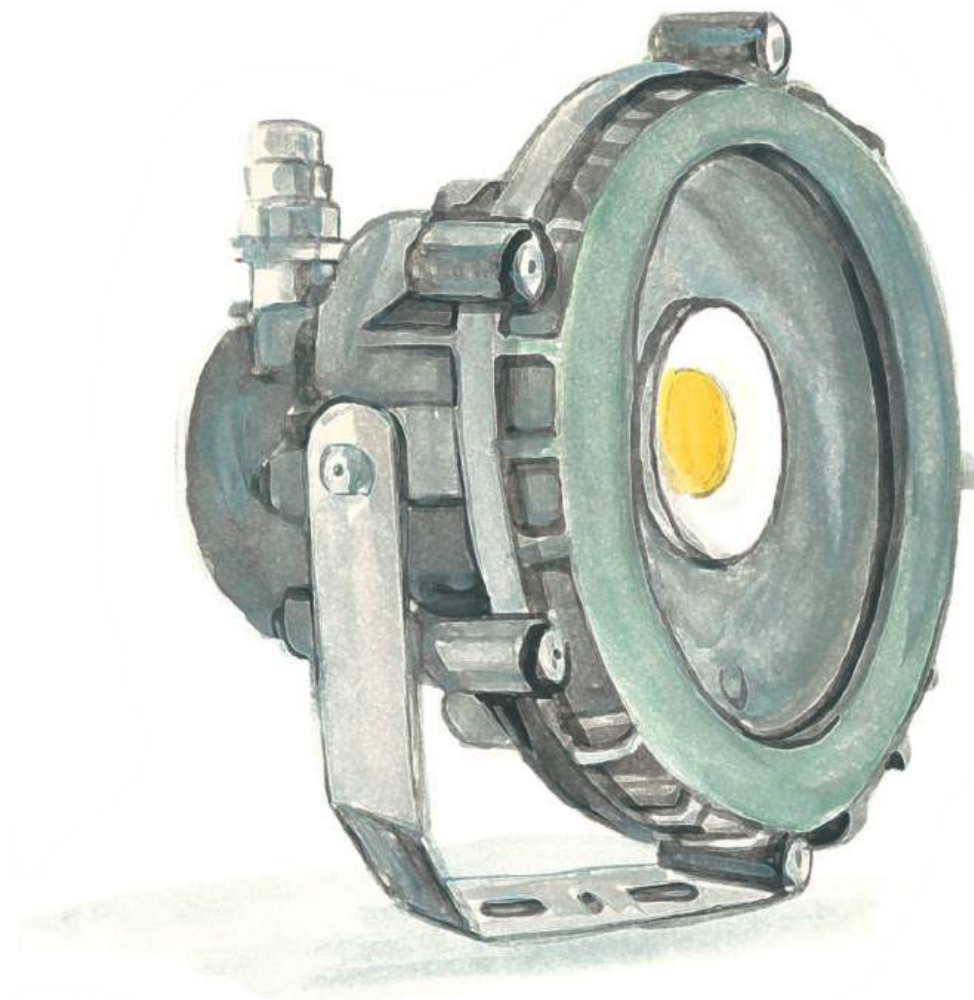


ИСКУССТВО В ОСВЕЩЕНИИ



СВЕТОДИОДНЫЕ СВЕТИЛЬНИКИ

2026

О нас

АО «Протон» является ведущим производителем оптоэлектроники в России. Предприятие успешно работает на рынке с 1972 года и владеет современными технологиями по производству оптоэлектронных приборов, осуществляет полный цикл производства от кристаллов до законченных изделий.

Предприятие специализируется на разработке и производстве:

- **высоко эффективных светодиодных светильников;**
- **взрывозащищенных светодиодных светильников для 1, 21, 2, 22 зон;**
- **светодиодных светофоров, табло, заградительных огней;**
- **оптронов и твердотельных реле;**
- **кристаллов фотоприемных матриц, ДМОП-транзисторов и пин диодов.**

По запросу клиента технические специалисты АО «Протон» могут осуществить светотехнические расчеты проектов по освещению различных объектов в программе "DIALux" на базе лаборатории АО «Протон».

Предприятие сертифицировано по международной системе менеджмента качества ISO 9001:2015, что подтверждено всеми необходимыми сертификатами и лицензиями.

Изделия успешно продаются в России и экспортируются в страны ближнего и дальнего зарубежья.

АО «Протон» является официальным поставщиком таких крупных предприятий российского ТЭК как: **ПАО «Газпром», ПАО «НК «Роснефть», ПАО «Интер РАО», госкорпорация "Росатом", ПАО "Лукойл".**



КАТАЛОГ ПРОДУКЦИИ
2026

НАРУЖНОЕ ОСВЕЩЕНИЕ

СЕРИЯ «ЗВЕЗДА»	6
СЕРИЯ «ЗВЕЗДА-М»	10
СЕРИЯ «ЗВЕЗДА-К»	14
СЕРИЯ «ГОРИЗОНТ»	18
СЕРИЯ «ГОРИЗОНТ-М»	22
СЕРИЯ «ГОРИЗОНТ-К»	26
СЕРИЯ «ГОРИЗОНТ-МК»	30
СЕРИЯ «ТРАССА»	34
СЕРИЯ «СПЕКТР»	38
СЕРИЯ «ПАРК»	42
СЕРИЯ ПСО-04	44

ВНУТРЕННЕЕ ОСВЕЩЕНИЕ

СЕРИЯ «ОЛИМП»	50
СЕРИЯ «УНИВЕРСАЛ»	54
СЕРИЯ «УНИВЕРСАЛ-Д»	58
СЕРИЯ «УНИВЕРСАЛ-DALI»	62
СЕРИЯ «УНИВЕРСАЛ-24»	66
СЕРИЯ «УНИВЕРСАЛ-36»	70
СЕРИЯ «УНИВЕРСАЛ-С-АЭС»	72
СЕРИЯ «УНИВЕРСАЛ-Л» (II КЛАСС ЗАЩИТЫ ОТ ПОРАЖЕНИЯ ЭЛЕКТРИЧЕСКИМ ТОКОМ)	76
СЕРИЯ «ЛЮМЕН»	80
СЕРИЯ «ТРАССА-А»	84
СЕРИЯ «ТРАССА-А-АЭС»	88
СЕРИЯ «ТРАССА-А-АЭС-С»	92
СЕРИЯ «ТРАССА-2-АЭС»	96
СЕРИЯ «ВИЗИРЬ-1»	98
СЕРИЯ «АТЛАНТ»	100
СЕРИЯ «СПЕКТР-А»	102
СЕРИЯ «ЛЮКС»	106
СЕРИЯ «АРМСТРОНГ»	110
СЕРИЯ «БОНУС»	116
СЕРИЯ «СПОТ-1» (II КЛАСС ЗАЩИТЫ ОТ ПОРАЖЕНИЯ ЭЛЕКТРИЧЕСКИМ ТОКОМ)	122
СЕРИЯ «СПОТ-2» (II КЛАСС ЗАЩИТЫ ОТ ПОРАЖЕНИЯ ЭЛЕКТРИЧЕСКИМ ТОКОМ)	124
СЕРИЯ «ЛИНИЯ»	126

ВНУТРЕННЕЕ ОСВЕЩЕНИЕ

СЕРИЯ «ЛИНИЯ» (II КЛАСС ЗАЩИТЫ ОТ ПОРАЖЕНИЯ ЭЛЕКТРИЧЕСКИМ ТОКОМ)	132
СЕРИЯ «БОНУС» (II КЛАСС ЗАЩИТЫ ОТ ПОРАЖЕНИЯ ЭЛЕКТРИЧЕСКИМ ТОКОМ)	136
СЕРИЯ «СПЕКТР-АВС» (II КЛАСС ЗАЩИТЫ ОТ ПОРАЖЕНИЯ ЭЛЕКТРИЧЕСКИМ ТОКОМ)	140

ВЗРЫВОЗАЩИЩЕННОЕ ОСВЕЩЕНИЕ

СЕРИЯ СВС-220-001	146
СЕРИЯ СПВ-220-001	150
СЕРИЯ СПВ-220-001-Т «ТЕРМО»	154
СЕРИЯ СПВ-220-003	158
СЕРИЯ СПВ-220-005, СПВ-012-005	162
СЕРИЯ СПВ-220-005-II (II КЛАСС ЗАЩИТЫ ОТ ПОРАЖЕНИЯ ЭЛЕКТРИЧЕСКИМ ТОКОМ)	166
СЕРИЯ СКС-ЕХ	170
СЕРИЯ ССО-ЕХ	174
СЕРИЯ «СПЕКТР-А-ЕХ», «СПЕКТР-ЕХ»	178
СЕРИЯ «СПЕКТР-А-ЕХ-ТЕРМО», «СПЕКТР-ЕХ-ТЕРМО»	182
СЕРИЯ ССО-ЕХ (II КЛАСС ЗАЩИТЫ ОТ ПОРАЖЕНИЯ ЭЛЕКТРИЧЕСКИМ ТОКОМ)	186

ВЗРЫВОЗАЩИЩЕННОЕ ОБОРУДОВАНИЕ

ЗАГЛУШКИ ВЗРЫВОЗАЩИЩЕННЫЕ ТИПА ЗВ	190
ВВОДЫ КАБЕЛЬНЫЕ ВЗРЫВОЗАЩИЩЕННЫЕ ТИПА ВКВ	192
КОРОБКИ ВЗРЫВОЗАЩИЩЕННЫЕ СОЕДИНИТЕЛЬНЫЕ ТИПА КВС-01	198
КОРОБКИ ВЗРЫВОЗАЩИЩЕННЫЕ СОЕДИНИТЕЛЬНЫЕ ТИПА КВС-02	200
КОРОБКИ ВЗРЫВОЗАЩИЩЕННЫЕ СОЕДИНИТЕЛЬНЫЕ ТИПА КВС-03	202
ТАБЛО ИНФОРМАЦИОННОЕ ВЗРЫВОЗАЩИЩЕННОЕ ТИПА ТИВ-230-03	204

АВАРИЙНОЕ ОСВЕЩЕНИЕ

СЕРИЯ «СПЕКТР-БА»	208
СЕРИЯ «ЛИНИЯ-БА»	212
СЕРИЯ «АРМСТРОНГ-БА»	214
СЕРИЯ «СПЕКТР-БА-АВС» (II КЛАСС ЗАЩИТЫ ОТ ПОРАЖЕНИЯ ЭЛЕКТРИЧЕСКИМ ТОКОМ)	218



НАРУЖНОЕ ОСВЕЩЕНИЕ





Звезда-50



Звезда-100



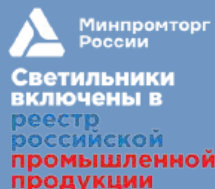
Звезда-160



Звезда-200

НАРУЖНОЕ ОСВЕЩЕНИЕ

ОПИСАНИЕ



Наружное освещение **автомагистралей, улиц, дорог**

Светодиодные модули соответствуют **современным стандартам долговечности** и сохраняют **высокую светоотдачу** на протяжении всего срока службы изделия

Кривая силы света **широкая**

Современный корпус специальной конструкции

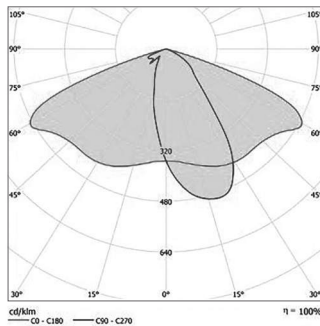
Гарантийный срок – **6 лет**

ТЕХНИЧЕСКАЯ ИНФОРМАЦИЯ

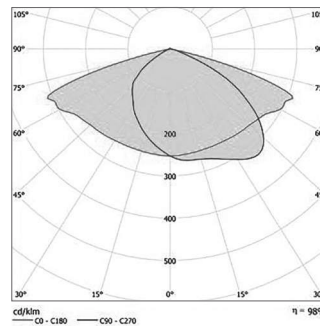
Тип защиты	Сертификат	EAC
	Степень защиты	IP66
	Температура окружающей среды, °C	от -40 до +50
Электротехнические параметры	Напряжение питания переменного тока, В	230±10%
	Частота, Гц	50±10%
	Цветовая температура, К	T - 3000, H - 4000
	Срок службы, часов	100 000
	Гарантийный срок, лет	6
Конструкция	Корпус	Алюминиевый корпус с порошковой покраской
	Рассеиватель	Закаленное стекло
	Уплотнительная прокладка	Силикон
	Габаритные размеры, мм	См. таблицу «Модельный ряд»
	Масса, кг	См. таблицу «Модельный ряд»
	Крепление	Консоль с регулировкой ±15°

Модельный ряд	Световой поток, лм	Потребляемая мощность, Вт	Габаритные размеры (АхВхС), мм	Масса, кг
Звезда-50 (СКС-Б-230-024-Н/Т-У1)	6 250	50	710x120x310	7,5
Звезда-100 (СКС-Б-230-025-Н/Т-У1)	12 500	100		
Звезда-160 (СКС-Б-230-026-Н/Т-У1)	20 000	160		
Звезда-200 (СКС-Б-230-027-Н/Т-У1)	25 000	200		

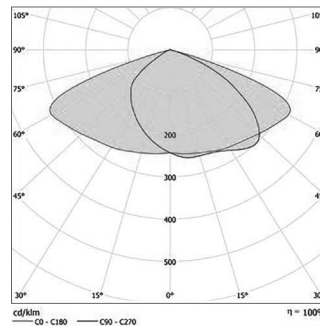
КРИВАЯ СИЛЫ СВЕТА



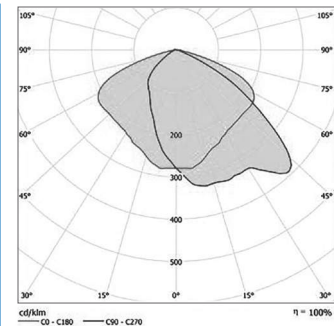
Б-широкая
Звезда-50



Б - широкая
Звезда-100



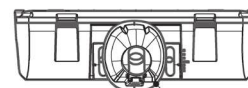
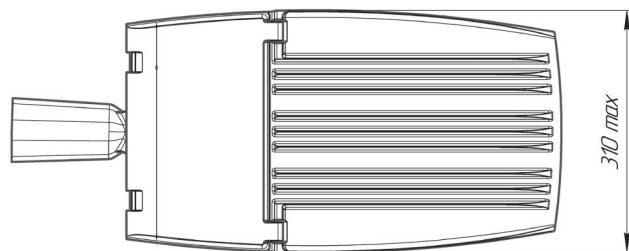
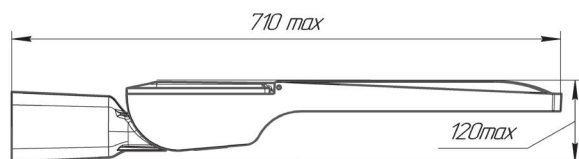
Б - широкая
Звезда-160



Б - широкая
Звезда-200

НАРУЖНОЕ ОСВЕЩЕНИЕ

ГАБАРИТНЫЕ РАЗМЕРЫ





Звезда-50М



**Звезда-60М
Звезда-75М
Звезда-100М**



Звезда-160М



Звезда-200М

НАРУЖНОЕ ОСВЕЩЕНИЕ

ОПИСАНИЕ

Наружное освещение **автомагистралей, улиц, дорог**

Светодиодные модули соответствуют **современным стандартам долговечности** и сохраняют **высокую светоотдачу** на протяжении всего срока службы изделия

Кривая силы света **широкая**

Современный корпус специальной конструкции

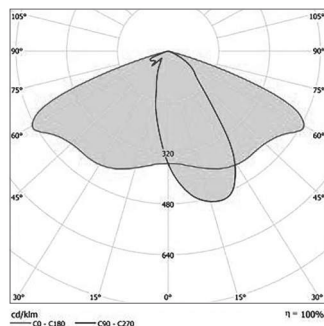
Гарантийный срок – **6 лет**

ТЕХНИЧЕСКАЯ ИНФОРМАЦИЯ

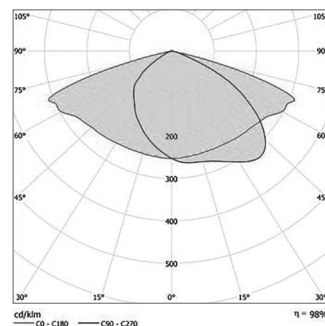
Тип защиты	Сертификат	EAC
	Степень защиты	IP66
	Температура окружающей среды, °C	от -40 до +50
Электротехнические параметры	Напряжение питания переменного тока, В	230±10%
	Частота, Гц	50±10%
	Цветовая температура, К	T – 3000, H – 5000
	Срок службы, часов	100 000
	Гарантийный срок, лет	6
Конструкция	Корпус	Алюминиевый корпус с порошковой покраской
	Рассеиватель	Закаленное стекло
	Уплотнительная прокладка	Силикон
	Габаритные размеры, мм	См. таблицу «Модельный ряд»
	Масса, кг	См. таблицу «Модельный ряд»
	Крепление	Консоль с регулировкой ±15° Возможна установка на трубу большего диаметра с помощью переходника (в комплект не входит)

Модельный ряд	Световой поток, лм	Потребляемая мощность, Вт	Габаритные размеры (АхВхС), мм	Масса, кг
Звезда-50М (СКС-Б-230-036-Н,Т-У1)	6 250	50	453х206х86	3,0
Звезда-60М (СКС-Б-230-053-Н,Т-У11)	7 300	60	560х257х97	4,6
Звезда-75М (СКС-Б-230-054-Н,Т-У1)	9 600	75	560х257х97	4,6
Звезда-100М (СКС-Б-230-037-Н,Т-У1)	12 500	100	560х257х97	4,6
Звезда-160М (СКС-Б-230-038-Н,Т-У1)	20 000	160	680х310х120	7,0
Звезда-200М (СКС-Б-230-039-Н,Т-У1)	25 000	200	736х390х141	12,5

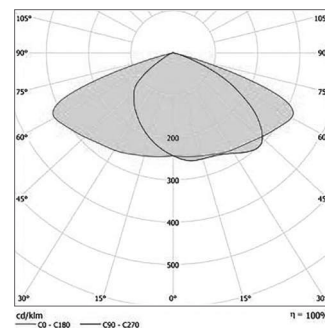
КРИВАЯ СИЛЫ СВЕТА



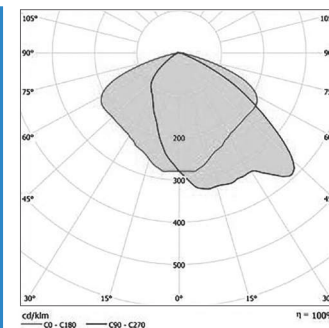
Б-широкая
Звезда-50М



Б - широкая
Звезда-60М
Звезда-750М
Звезда-100М



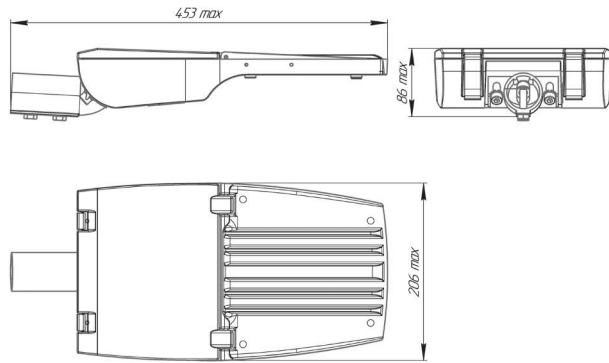
Б - широкая
Звезда-160М



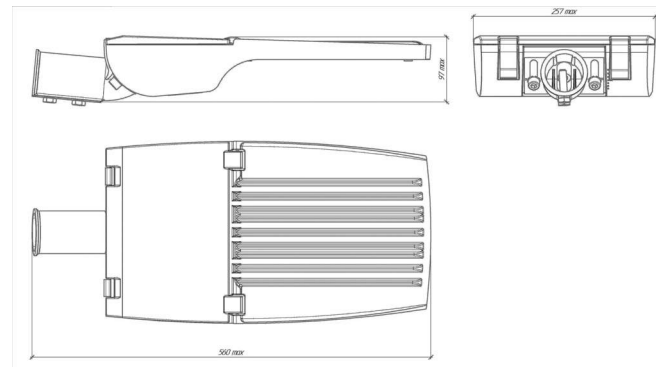
Б - широкая
Звезда-200М

НАРУЖНОЕ ОСВЕЩЕНИЕ

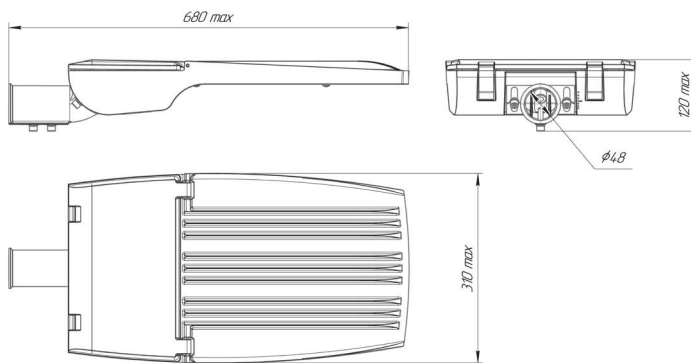
ГАБАРИТНЫЕ РАЗМЕРЫ



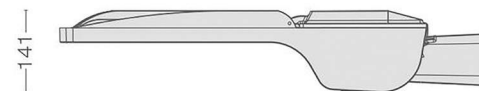
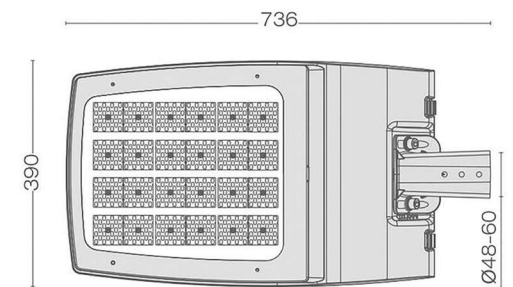
Звезда-50М



**Звезда-60М
Звезда-75М
Звезда-100М**



Звезда-160М



Звезда-200М



Звезда-100К



Звезда-160К



Звезда-200К

НАРУЖНОЕ ОСВЕЩЕНИЕ

ОПИСАНИЕ

Наружное освещение **автомагистралей, улиц, дорог**

Светильники совместимы с **системами группового диммирования АСУНО «Кулон»**

Светодиодные модули соответствуют **современным стандартам долговечности** и сохраняют **высокую светоотдачу** на протяжении всего срока службы изделия

Кривая силы света **широкая**

Современный корпус специальной конструкции

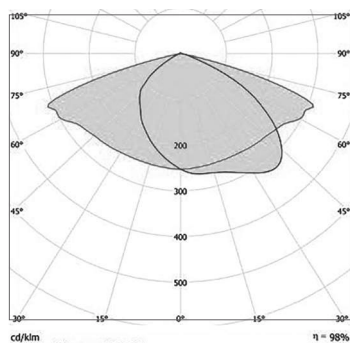
Гарантийный срок – **6 лет**

ТЕХНИЧЕСКАЯ ИНФОРМАЦИЯ

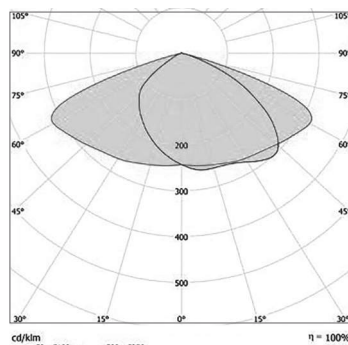
Тип защиты	Сертификат	EAC
	Степень защиты	IP66
	Температура окружающей среды, °C	от-40 до +50
Электротехнические параметры	Напряжение питания переменного тока, В	230±10%
	Частота, Гц	50±10%
	Цветовая температура, К	T - 3000, H - 5000
	Срок службы, часов	100 000
	Гарантийный срок, лет	6
Конструкция	Корпус	Алюминиевый корпус с порошковой покраской
	Рассеиватель	Закаленное стекло
	Уплотнительная прокладка	Силикон
	Габаритные размеры, мм	См. таблицу «Модельный ряд»
	Масса, кг	См. таблицу «Модельный ряд»
	Крепление	Консоль с регулировкой ±15° Возможна установка на трубу большего диаметра с помощью переходника (в комплект не входит)

Модельный ряд	Световой поток, лм	Потребляемая мощность, Вт	Габаритные размеры (АхВхС), мм	Масса, кг
Звезда-100К (СКС-Б-230-033-Н/Т-У1)	12 500	100	560x257x97	5
Звезда-160К (СКС-Б-230-034-Н/Т-У1)	20 000	160	680x310x120	7,5
Звезда-200К (СКС-Б-230-035-Н/Т-У1)	25 000	200	736x390x141	13

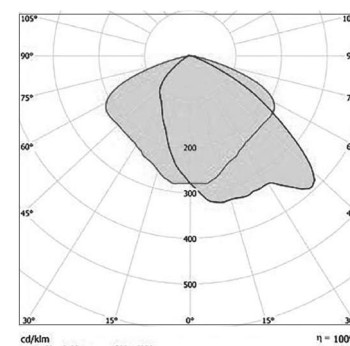
КРИВАЯ СИЛЫ СВЕТА



Б - широкая
Звезда-100К



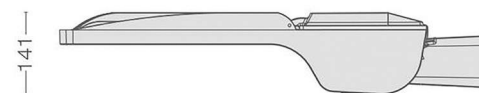
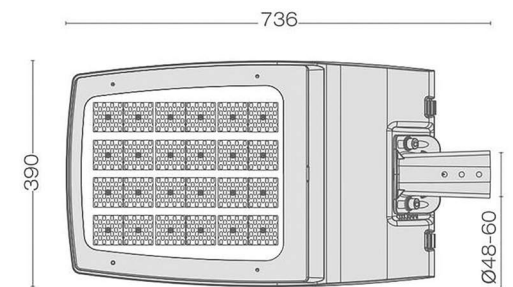
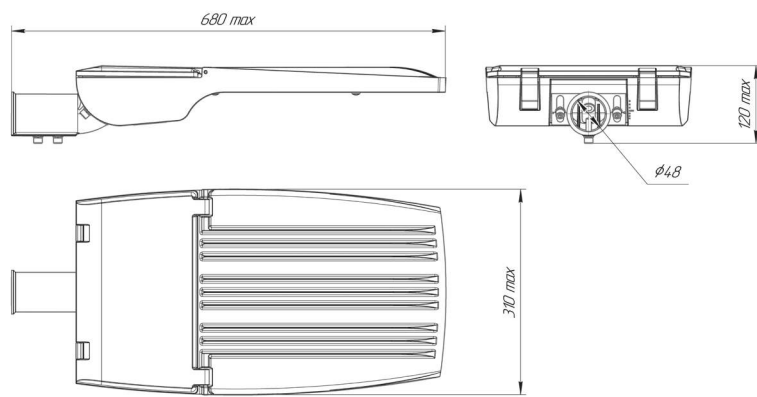
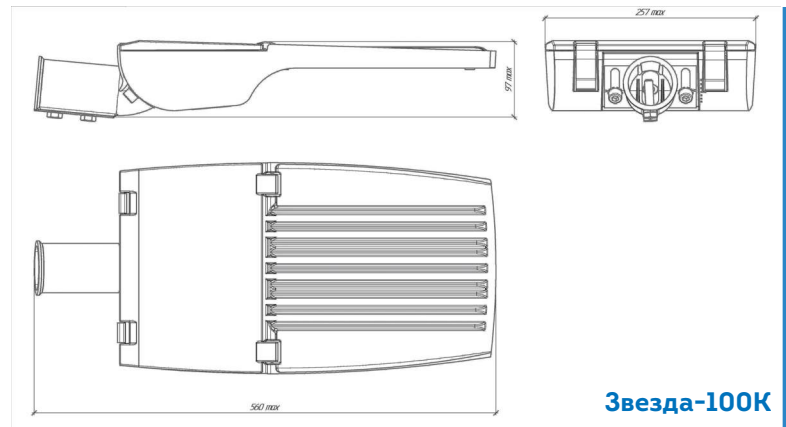
Б - широкая
Звезда-160К



Б - широкая
Звезда-200К

НАРУЖНОЕ ОСВЕЩЕНИЕ

ГАБАРИТНЫЕ РАЗМЕРЫ





Горизонт-1



Горизонт-2



Горизонт-3



Горизонт-4



Горизонт-5

НАРУЖНОЕ ОСВЕЩЕНИЕ

ОПИСАНИЕ

Наружное освещение **автомагистралей, улиц, дорог,**
внутреннее освещение **производственных, промышленных и складских помещений**

Светодиодные модули соответствуют **современным стандартам долговечности** и сохраняют **высокую светоотдачу** на протяжении всего срока службы изделия

Современный надежный корпус

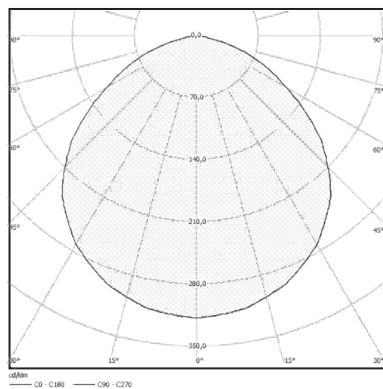
Гарантийный срок – **7 лет**

ТЕХНИЧЕСКАЯ ИНФОРМАЦИЯ

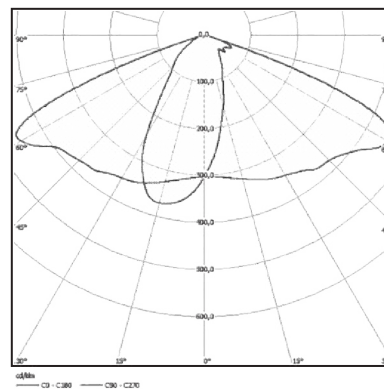
Тип защиты	Сертификат	EAC
	Степень защиты	IP66
	Температура окружающей среды, °C	от -63 до +60
Электротехнические параметры	Напряжение питания переменного тока, В	176÷264
	Напряжение постоянного тока, В	250÷370
	Частота переменного тока, Гц	50±10%
	Цветовая температура, К	T - 3000-4000, H - 4000-6000
	Тип кривой силы света	A-косинусная, B-широкая, B-глубокая
	Срок службы, часов	100 000
	Гарантийный срок, лет	7
Конструкция	Корпус	Алюминий
	Рассеиватель	Поликарбонат
	Уплотнительная прокладка	Силикон
	Габаритные размеры, мм	См. таблицу «Модельный ряд»
	Масса, кг	См. таблицу «Модельный ряд»
	Крепление	Поворотный кронштейн, на консоль
	Способ подключения к сети	Герморазъем

Модельный ряд	Световой поток светильника, лм	Потребляемая мощность, Вт	Габаритные размеры (АхВхС), мм	Масса, кг
Горизонт-1 (ССО-А/Б/В-220-052-Н/Т-УХЛ1)	5 000	40	180x165x90	2,0
Горизонт-2 (ССО-А/Б/В-220-053-Н/Т-УХЛ1)	10 000	80	310x165x90	2,7
Горизонт-3 (ССО-А/Б/В-220-054-Н/Т-УХЛ1)	15 000	120	440x165x90	3,5
Горизонт-4 (ССО-А/Б/В-220-055-Н/Т-УХЛ1)	20 000	160	570x165x90	4,2
Горизонт-5 (ССО-А/Б/В-220-056-Н/Т-УХЛ1)	25 000	200	700x165x90	5,8

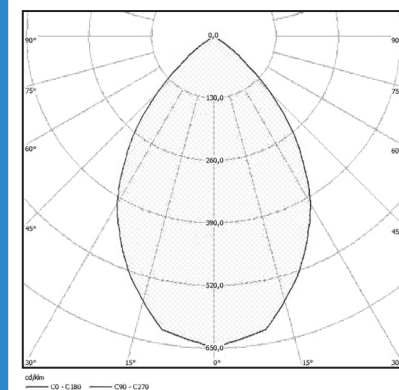
КРИВАЯ СИЛЫ СВЕТА



А - косинусная



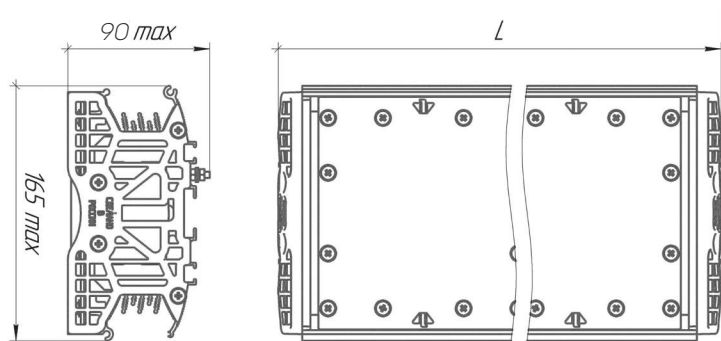
Б - широкая



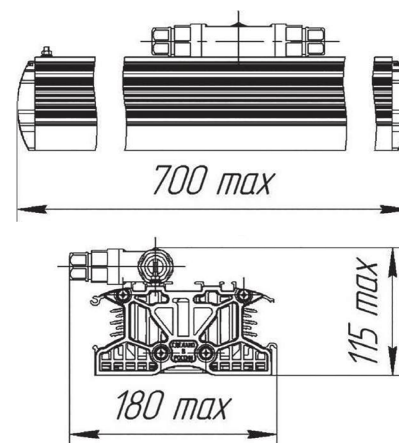
В - глубокая

НАРУЖНОЕ ОСВЕЩЕНИЕ

ГАБАРИТНЫЕ РАЗМЕРЫ



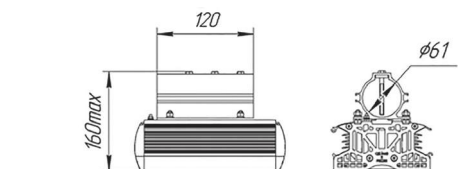
Горизонт-1
Горизонт-2
Горизонт-3
Горизонт-4



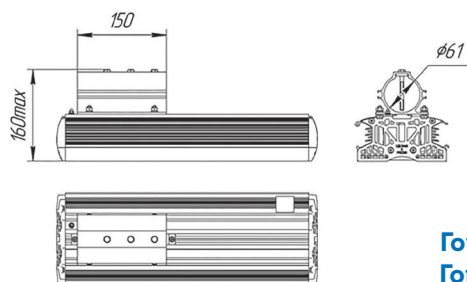
Горизонт-5

КРЕПЛЕНИЕ

на консоль

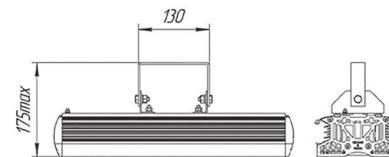


Горизонт-1
Горизонт-2

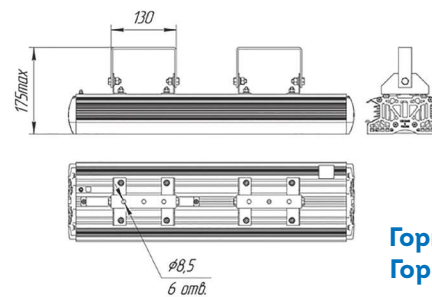


Горизонт-3
Горизонт-4
Горизонт-5

на поворотный кронштейн



Горизонт-1
Горизонт-2
Горизонт-3



Горизонт-4
Горизонт-5



Горизонт-1М



Горизонт-4М



Горизонт-2М



Горизонт-5М



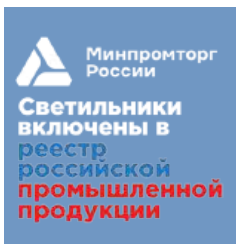
Горизонт-3М



Горизонт-6М

НАРУЖНОЕ ОСВЕЩЕНИЕ

ОПИСАНИЕ



Наружное освещение **автомагистралей, улиц, дорог,**
внутреннее освещение **производственных, промышленных и складских помещений**

Светодиодные модули соответствуют **современным стандартам долговечности** и сохраняют **высокую светоотдачу** на протяжении всего срока службы изделия

Ремонтопригодный корпус

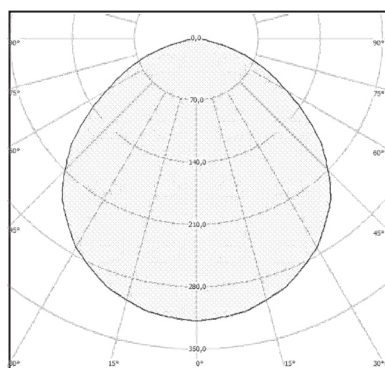
Гарантийный срок – **7 лет**

ТЕХНИЧЕСКАЯ ИНФОРМАЦИЯ

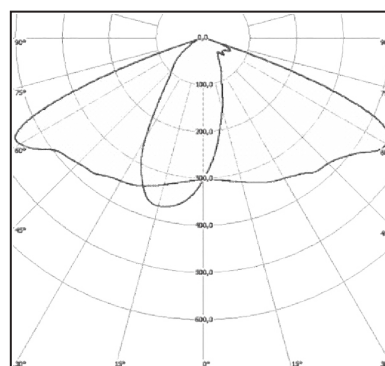
Тип защиты	Сертификат	EAC
	Степень защиты	IP67
	Температура окружающей среды, °C	от -63 до +60
Электротехнические параметры	Напряжение питания переменного тока, В	140÷265
	Напряжение постоянного тока, В	200÷370
	Частота, Гц	50±10%
	Цветовая температура, К	T - 3000-4000, H - 4000-6000
	Тип кривой силы света	A-косинусная, B-широкая, B-глубокая
	Срок службы, часов	100 000
	Гарантийный срок, лет	7
Конструкция	Корпус	Алюминий
	Рассеиватель	Поликарбонат
	Уплотнительная прокладка	Силикон
	Габаритные размеры, мм	См. таблицу «Модельный ряд»
	Масса, кг	См. таблицу «Модельный ряд»
	Крепление	Поворотный кронштейн, на консоль
	Способ подключения к сети	Герморазъем

Модельный ряд	Световой поток светильника, лм	Потребляемая мощность, Вт	Габаритные размеры (АхВхС), мм	Масса, кг
Горизонт-1-М (ССО-А/Б/В-220-052-01-Н/Т-УХЛ1/Т1/ТВ1)	3 750	30	230x165x90	2,0
Горизонт-2-М (ССО-А/Б/В-220-053-01-Н/Т-УХЛ1/Т1/ТВ1)	7 500	60	310x165x90	2,7
Горизонт-3-М (ССО-А/Б/В-220-054-01-Н/Т-УХЛ1/Т1/ТВ1)	11 250	90	440x165x90	3,5
Горизонт-4-М (ССО-А/Б/В-220-055-01-Н/Т-УХЛ1/Т1/ТВ1)	15 000	120	570x165x90	4,2
Горизонт-5-М (ССО-А/Б/В-220-056-01-Н/Т-УХЛ1/Т1/ТВ1)	18 750	150	700x165x90	5,0
Горизонт-6-М (ССО-А/Б/В-220-058-01-Н/Т-УХЛ1/Т1/ТВ1)	22 500	180	840x165x90	6,6

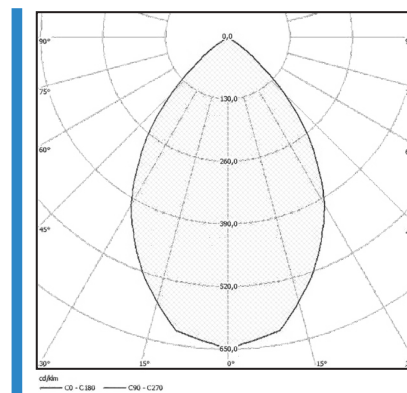
КРИВАЯ СИЛЫ СВЕТА



А - косинусная



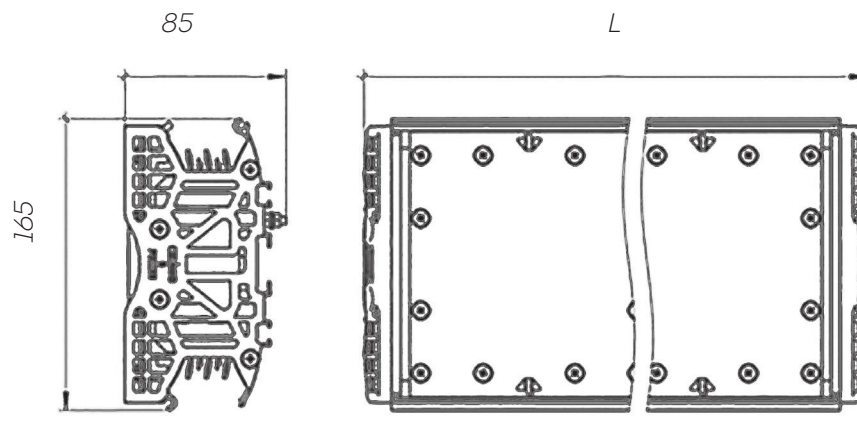
Б - широкая



В - глубокая

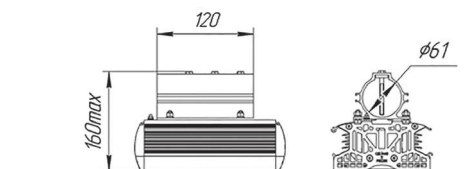
НАРУЖНОЕ ОСВЕЩЕНИЕ

ГАБАРИТНЫЕ РАЗМЕРЫ

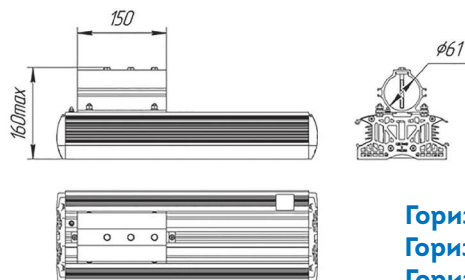


КРЕПЛЕНИЕ

на консоль

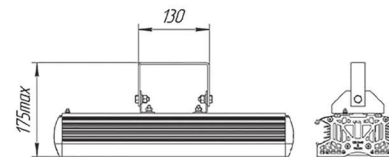


Горизонт-1-М
Горизонт-2-М

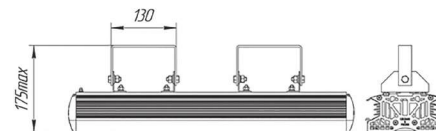
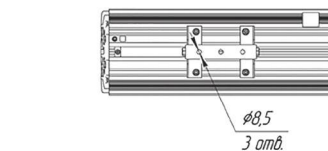


Горизонт-3-М
Горизонт-4-М
Горизонт-5-М
Горизонт-6-М

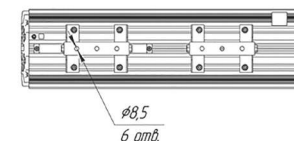
на поворотный кронштейн



Горизонт-1-М
Горизонт-2-М
Горизонт-3-М



Горизонт-4-М
Горизонт-5-М
Горизонт-6-М





Горизонт-2К



Горизонт-3К



Горизонт-4К



Горизонт-5К

ОПИСАНИЕ

Наружное освещение **автомагистралей, улиц, дорог.**

Светильники совместимы с **системами группового диммирования АСУНО «Кулон»** (управление по PLC).

Светодиодные модули соответствуют **современным стандартам долговечности** и сохраняют **высокую светоотдачу** на протяжении всего срока службы изделия

Современный надежный корпус

Гарантийный срок – **7 лет**

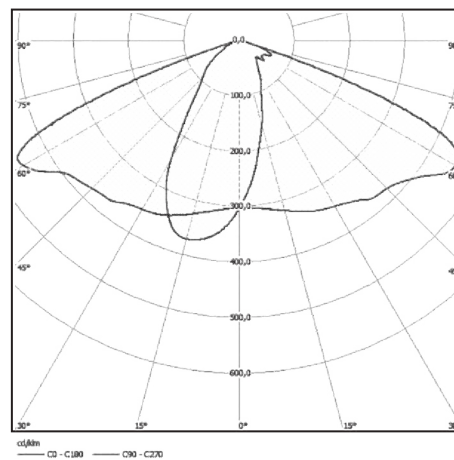
НАРУЖНОЕ ОСВЕЩЕНИЕ

ТЕХНИЧЕСКАЯ ИНФОРМАЦИЯ

Тип защиты	Сертификат	EAC
	Степень защиты	IP66
	Температура окружающей среды, °C	от -40 до +60
Электротехнические параметры	Напряжение питания переменного тока, В	230±10%
	Частота переменного тока, Гц	50±10%
	Цветовая температура, К	T - 3000-4000, H - 4000-6000
	Тип кривой силы света	Б-широкая
	Срок службы, часов	100 000
	Гарантийный срок, лет	7
Конструкция	Корпус	Алюминий
	Рассеиватель	Поликарбонат
	Уплотнительная прокладка	Силикон
	Габаритные размеры, мм	См. таблицу «Модельный ряд»
	Масса, кг	См. таблицу «Модельный ряд»
	Крепление	На консоль
	Способ подключения к сети	Герморазъем

Модельный ряд	Световой поток светильника, лм	Потребляемая мощность, Вт	Габаритные размеры (АхВхС), мм	Масса, кг
Горизонт-2К (ССО-Б-230-059-Н/Т-УХЛ1)	10 000	80	390x165x140	4,2
Горизонт-3К (ССО-Б-230-060-Н/Т-УХЛ1)	15 000	120	440x165x140	4,5
Горизонт-4К (ССО-Б-230-061-Н/Т-УХЛ1)	20 000	160	570x165x140	5,2
Горизонт-5К (ССО-Б-230-062-Н/Т-УХЛ1)	25 000	200	700x165x140	6,0

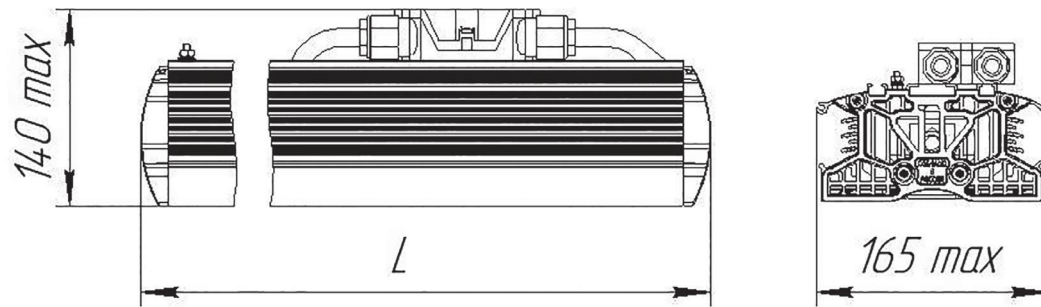
КРИВАЯ СИЛЫ СВЕТА



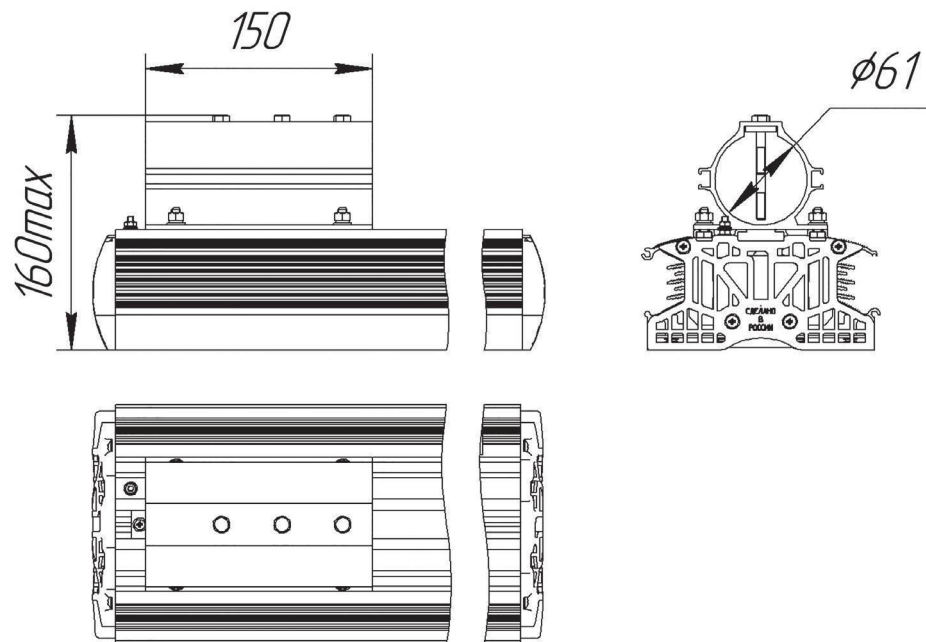
Б - широкая

НАРУЖНОЕ ОСВЕЩЕНИЕ

ГАБАРИТНЫЕ РАЗМЕРЫ



КРЕПЛЕНИЕ





Горизонт-2МК



Горизонт-3МК



Горизонт-4МК



Горизонт-5МК



Горизонт-6МК

НАРУЖНОЕ ОСВЕЩЕНИЕ

ОПИСАНИЕ

Наружное освещение **автомагистралей, улиц, дорог.**

Светильники совместимы с **системами группового диммирования АСУНО «Кулон»** (управление по PLC).

Светодиодные модули соответствуют **современным стандартам долговечности** и сохраняют **высокую светоотдачу** на протяжении всего срока службы изделия

Современный надежный корпус

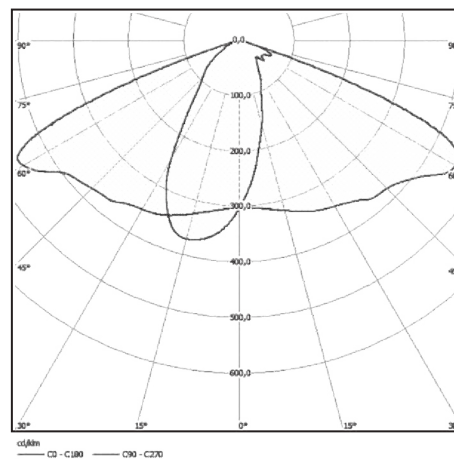
Гарантийный срок – **7 лет**

ТЕХНИЧЕСКАЯ ИНФОРМАЦИЯ

Тип защиты	Сертификат	ЕАС
	Степень защиты	IP66
	Температура окружающей среды, °С	от -40 до +60
Электротехнические параметры	Напряжение питания переменного тока, В	230±10%
	Частота переменного тока, Гц	50±10%
	Цветовая температура, К	T - 3000-4000, H - 4000-6000
	Тип кривой силы света	Б-широкая
	Срок службы, часов	100 000
	Гарантийный срок, лет	7
Конструкция	Корпус	Алюминий
	Рассеиватель	Поликарбонат
	Уплотнительная прокладка	Силикон
	Габаритные размеры, мм	См. таблицу «Модельный ряд»
	Масса, кг	См. таблицу «Модельный ряд»
	Крепление	На консоль
	Способ подключения к сети	Герморазъем

Модельный ряд	Световой поток светильника, лм	Потребляемая мощность, Вт	Габаритные размеры (АхВхС), мм	Масса, кг
Горизонт-2МК (ССО-Б-230-059-01-Н/Т-УХЛ1)	7 500	60	390x165x140	4,2
Горизонт-3МК (ССО-Б-230-060-01-Н/Т-УХЛ1)	11 250	90	440x165x140	4,5
Горизонт-4МК (ССО-Б-230-061-01-Н/Т-УХЛ1)	15 000	120	570x165x140	5,2
Горизонт-5МК (ССО-Б-230-062-01-Н/Т-УХЛ1)	18 750	150	700x165x140	6,0
Горизонт-6МК (ССО-Б-230-063-01-Н/Т-УХЛ1)	22 500	180	830x165x140	8,0

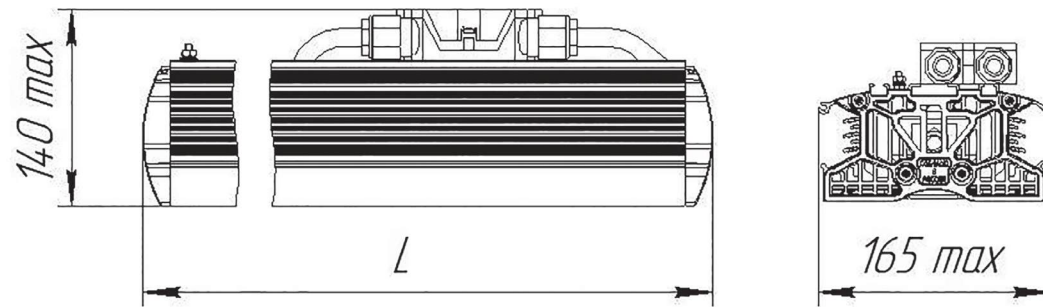
КРИВАЯ СИЛЫ СВЕТА



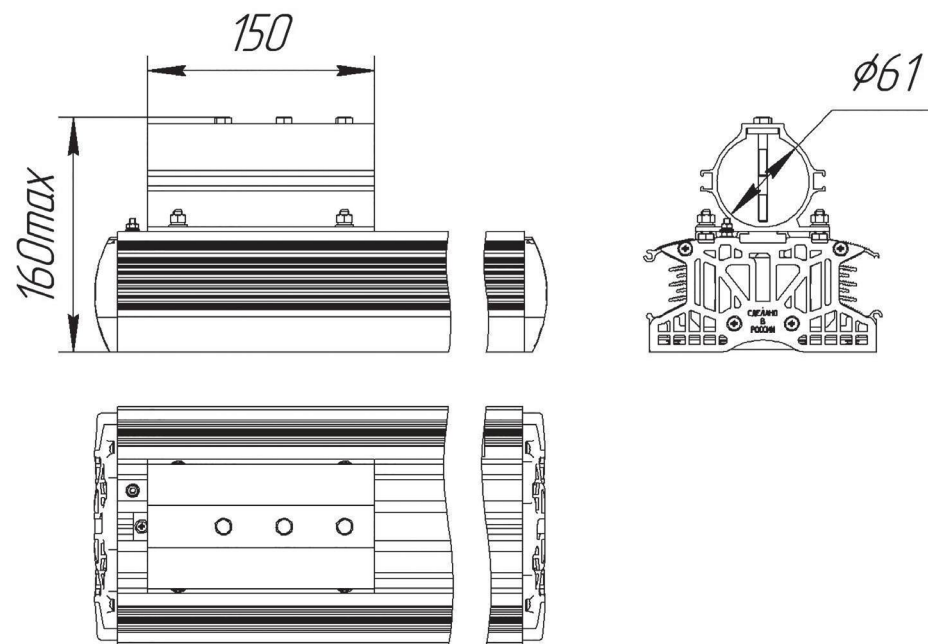
Б - широкая

НАРУЖНОЕ ОСВЕЩЕНИЕ

ГАБАРИТНЫЕ РАЗМЕРЫ



КРЕПЛЕНИЕ





Трасса-1
Трасса-1-24



Трасса-4



Трасса-2



Трасса-5



Трасса-3



Трасса-6

НАРУЖНОЕ ОСВЕЩЕНИЕ

ОПИСАНИЕ

Наружное освещение **автомагистралей, улиц, дорог**

Светодиодные модули соответствуют **современным стандартам долговечности** и сохраняют **высокую светоотдачу** на протяжении всего срока службы изделия

Кривая силы света в зависимости **от выбора заказчика**

Надежный корпус

Гарантийный срок – **7 лет**

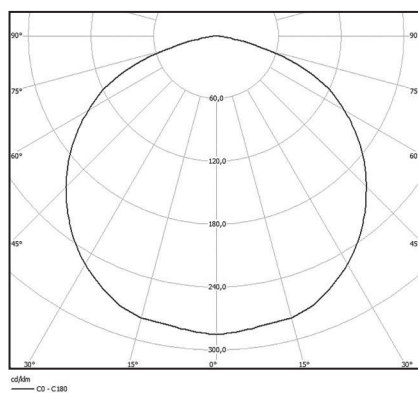
ТЕХНИЧЕСКАЯ ИНФОРМАЦИЯ

Тип защиты	Сертификат	EAC
	Степень защиты	IP67
	Температура окружающей среды, °C	от -63 до +60 от -40 до +40 для Трассы-1-24
Электротехнические параметры	Напряжение питания переменного тока, В	140÷265
	Напряжение постоянного тока, В	200÷370 24±10% для Трассы-1-24
	Частота, Гц	50±10%
	Цветовая температура, К	T - 3000÷4000, H - 4000÷6000
	Срок службы, часов	100 000
	Гарантийный срок, лет	7
Конструкция	Корпус	Анодированный алюминиевый профиль с пластиковыми заглушками
	Рассеиватель	Поликарбонат
	Габаритные размеры, мм	См. таблицу «Модельный ряд»
	Масса, кг	См. таблицу «Модельный ряд»
	Крепление	Консоль

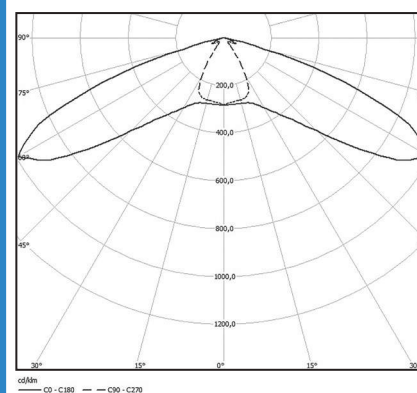
Модельный ряд	Световой поток, лм	Потребляемая мощность, Вт	Габаритные размеры (АхВхС), мм	Масса, кг
Трасса-1 (СКС-А/Б/В-220-001-Т/Н/УХЛ1/Т1/ТВ1)	3 750	30	245x209x105	2,5
Трасса-1-24 (СКС-А/Б/В-024-018-Т/Н-УХЛ1/Т1/ТВ1)	3 750	30	245x209x105	2,5
Трасса-2 (СКС-А/Б/В-220-002-Т/Н-УХЛ1/Т1/ТВ1)	7 500	60	340x209x105	4,3
Трасса-3 (СКС-А/Б/В-220-003-Т/Н-УХЛ1/Т1/ТВ1)	11 250	90	462x209x105	5,8
Трасса-4 (СКС-А/Б/В-220-004-Т/Н-УХЛ1/Т1/ТВ1)	15 000	120	580x209x105	7,5
Трасса-5 (СКС-А/Б/В-220-005-Т/Н-УХЛ1/Т1/ТВ1)	18 750	150	720x209x105	8,7
Трасса-6 (СКС-А/Б/В-220-006-Т/Н-УХЛ1/Т1/ТВ1)	22 500	180	840x209x105	10,2
Трасса-6Д* (СКС-Б-220-017-Т/Н-УХЛ1)	22 500	180	840x209x105	10,2

* Д – возможность регулировки светового потока от 10% до 100% с помощью внешнего управляющего напряжения от 0 до 10 В.

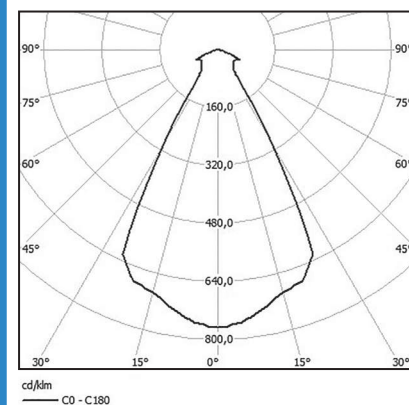
КРИВАЯ СИЛЫ СВЕТА



А - косинусная



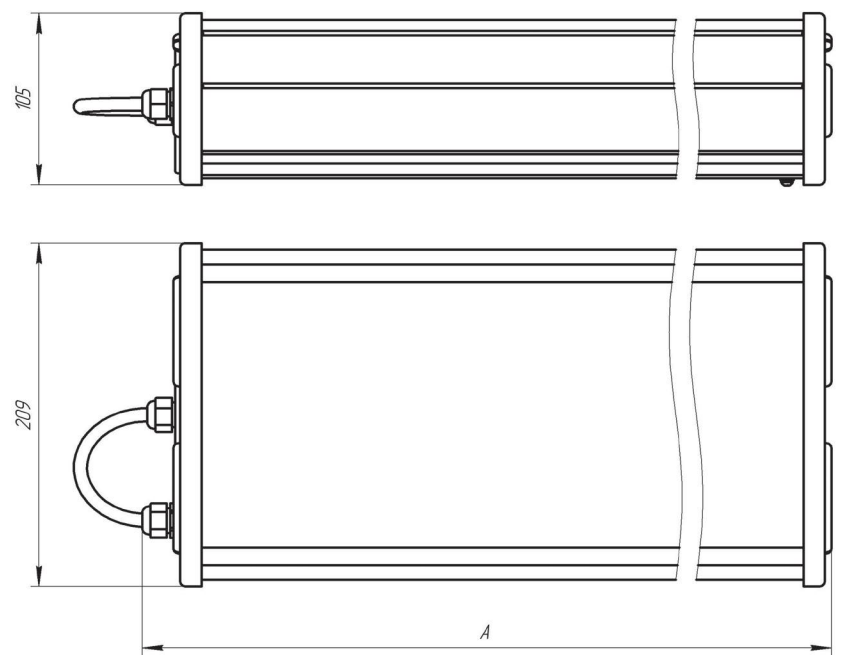
Б - широкая



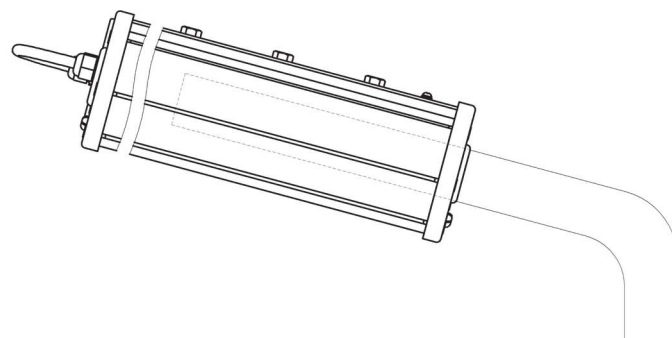
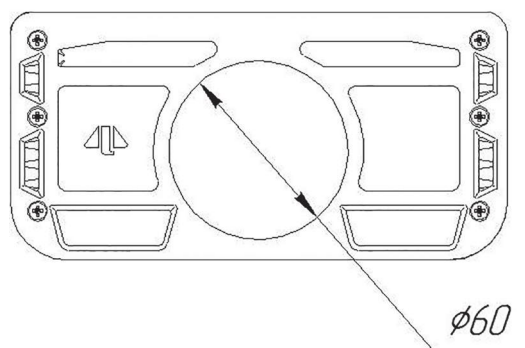
В - глубокая

НАРУЖНОЕ ОСВЕЩЕНИЕ

ГАБАРИТНЫЕ РАЗМЕРЫ



КРЕПЛЕНИЕ





Спектр-30



Спектр-50



Спектр-70



Спектр-100

НАРУЖНОЕ ОСВЕЩЕНИЕ

ОПИСАНИЕ

Наружное освещение **автомагистралей, улиц, дорог**

Светодиодные модули соответствуют **современным стандартам долговечности** и сохраняют **высокую светоотдачу** на протяжении всего срока службы изделия

Кривая силы света в зависимости **от выбора заказчика**

Эстетически разработанный корпус

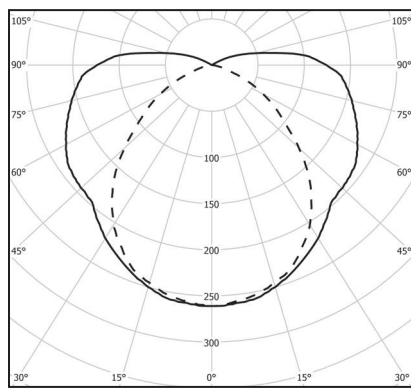
Гарантийный срок – **5 лет**

ТЕХНИЧЕСКАЯ ИНФОРМАЦИЯ

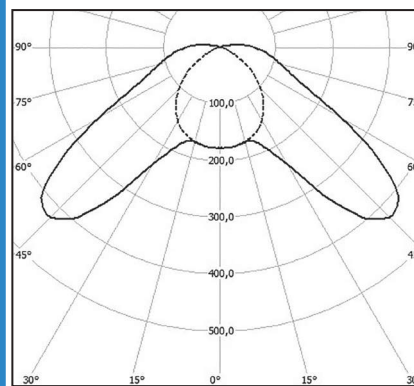
Тип защиты	Сертификат	EAC
	Степень защиты	IP65
	Температура окружающей среды, °C	от -40 до +60
Электротехнические параметры	Напряжение питания переменного тока, В	140÷265
	Напряжение постоянного тока, В	200÷370
	Частота, Гц	50±10%
	Цветовая температура, К	T – 3000÷4000, H – 4000÷6000
	Срок службы, часов	100 000
	Гарантийный срок, лет	5
Конструкция	Корпус	Анодированный алюминиевый профиль с пластиковыми заглушками
	Рассеиватель	Поликарбонат
	Габаритные размеры, мм	См. таблицу «Модельный ряд»
	Масса, кг	См. таблицу «Модельный ряд»
	Крепление	Консоль

Модельный ряд	Световой поток, лм	Потребляемая мощность, Вт	Габаритные размеры (АхВхС), мм	Масса, кг
Спектр-30 (ССО-А-220-003-Т/Н-УХЛ1/Т1)	3 250	26	310x180x107	3,0
Спектр-50 (ССО-Б-220-004-Т/Н-УХЛ1/Т1)	7 400	62	635x180x107	5,5
Спектр-70 (ССО-Б-220-010-Т/Н-УХЛ1/Т1)	11 250	90	715x180x107	6,0
Спектр-100 (ССО-Б-220-005-Т/Н-УХЛ1/Т1)	15 000	125	1228x180x107	10,0

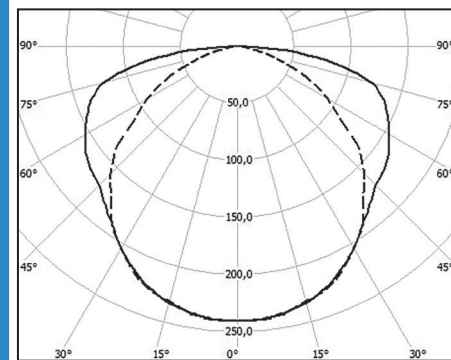
КРИВАЯ СИЛЫ СВЕТА



А - косинусная
Спектр-30



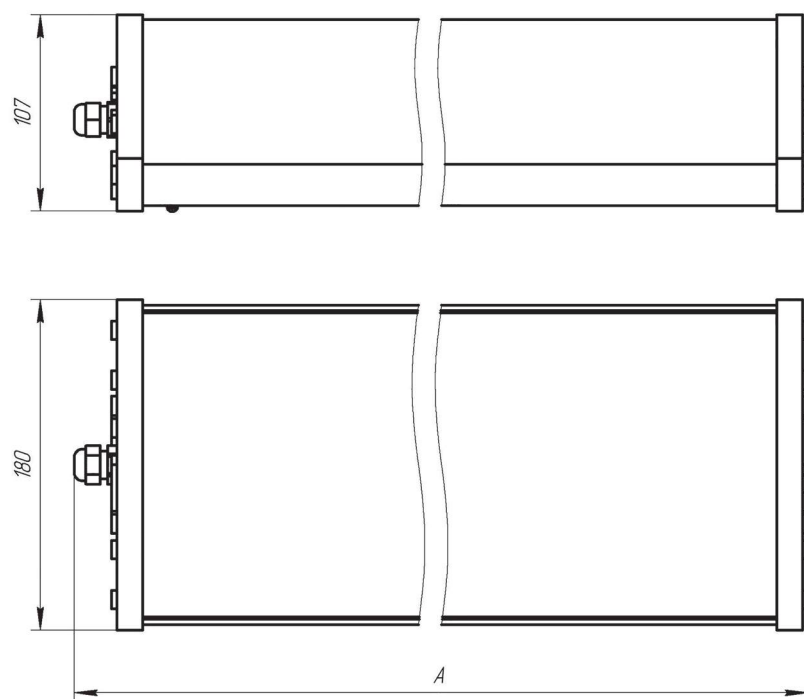
Б - широкая
Спектр-50,
Спектр-100



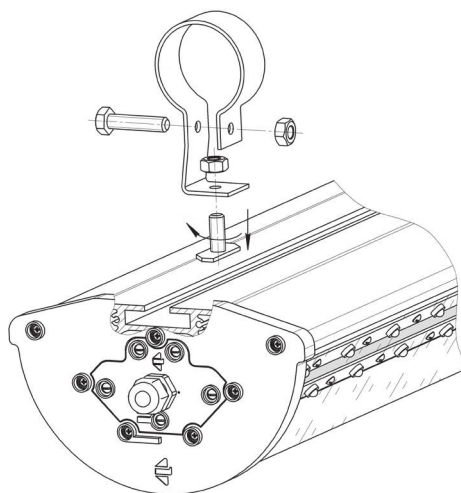
А - косинусная
Спектр-70

НАРУЖНОЕ ОСВЕЩЕНИЕ

ГАБАРИТНЫЕ РАЗМЕРЫ



КРЕПЛЕНИЕ





Парк-4 (ССО-А-220-033-Н/Т-УХЛ1)

ТЕХНИЧЕСКАЯ ИНФОРМАЦИЯ

Тип защиты	Сертификат	EAC
	Степень защиты	IP44
	Температура окружающей среды, °С	от -40 до +60
Электротехнические параметры	Напряжение питания переменного тока, В	140÷265
	Напряжение постоянного тока, В	200÷370
	Частота, Гц	50±10%
	Потребляемая мощность, Вт	42
	Цветовая температура, К	T - 3000÷4000, H - 4000÷6000
	Световой поток, лм	4 000
	Срок службы, часов	100 000
	Гарантийный срок, лет	5
Конструкция	Корпус	Металл, покрытый пластиком/краской
	Рассеиватель	Поликарбонат
	Уплотнительная прокладка	Нет
	Габаритные размеры, мм	∅ 442x412
	Масса, кг	3,5
	Крепление	Консоль

НАРУЖНОЕ ОСВЕЩЕНИЕ

ОПИСАНИЕ

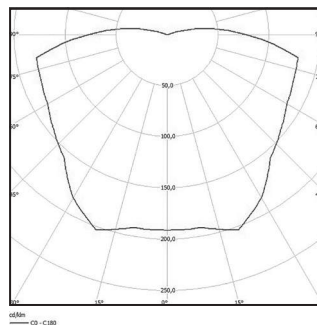
Наружное освещение **скверов, парков, коттеджных поселков**

Светодиодные модули соответствуют **современным стандартам долговечности** и сохраняют **высокую светоотдачу** на протяжении всего срока службы изделия

Эстетически разработанный корпус

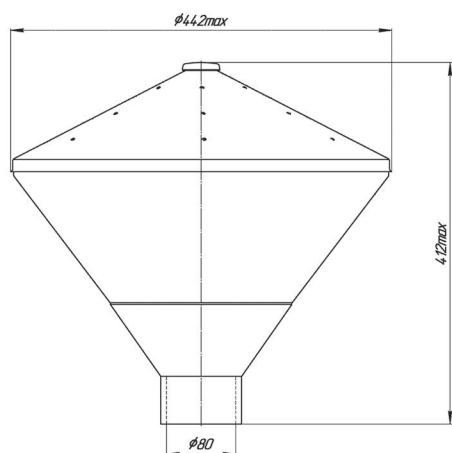
Гарантийный срок – **5 лет**

КРИВАЯ СИЛЫ СВЕТА

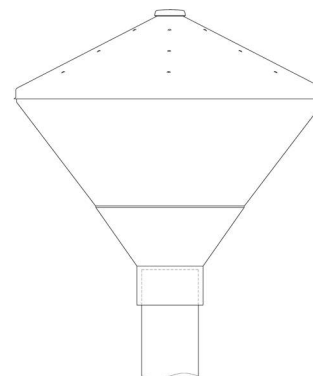


A – косинусная

ГАБАРИТНЫЕ РАЗМЕРЫ

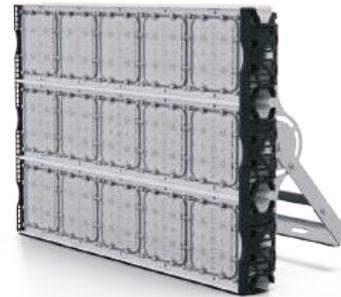


КРЕПЛЕНИЕ





ПСО-04-400-01-УХЛ1
ПСО-04-400-02-УХЛ1
ПСО-04-400-03-УХЛ1
ПСО-04-400-04-УХЛ1



ПСО-04-600-01-УХЛ1
ПСО-04-600-02-УХЛ1
ПСО-04-600-03-УХЛ1
ПСО-04-600-04-УХЛ1



ПСО-04-800-01-УХЛ1
ПСО-04-800-02-УХЛ1
ПСО-04-800-03-УХЛ1
ПСО-04-800-04-УХЛ1



ПСО-04-1000-01-УХЛ1
ПСО-04-1000-02-УХЛ1
ПСО-04-1000-03-УХЛ1
ПСО-04-1000-04-УХЛ1

НАРУЖНОЕ ОСВЕЩЕНИЕ

ОПИСАНИЕ

Для установки **на осветительных вышках компрессорных станций предприятий атомной, нефтяной промышленности и ПАО «Газпром»**

Светодиодные модули соответствуют **современным стандартам долговечности** и сохраняют **высокую светоотдачу** на протяжении всего срока службы изделия

Модульная конструкция

Имеет **выносной модуль питания**

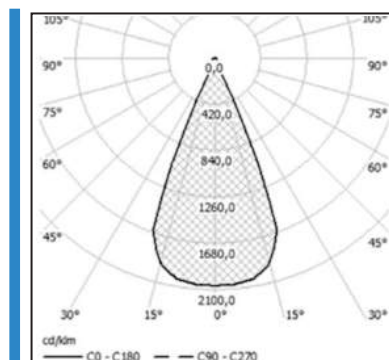
Гарантийный срок – **5 лет**

ТЕХНИЧЕСКАЯ ИНФОРМАЦИЯ

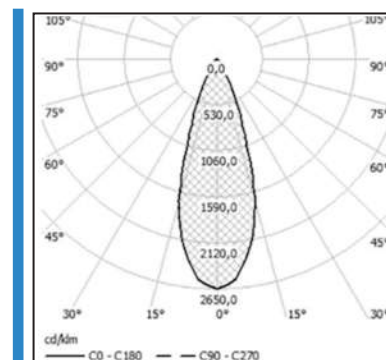
Тип защиты	Степень защиты	IP66
	Класс защиты от поражения электрическим током	I
	Климатическое исполнение по ГОСТ 15150	УХЛ1
	Температура окружающей среды, °С	от -60 до +50
Электротехнические параметры	Напряжение питания переменного тока, В	230
	Частота, Гц	50±10%
	Цвет свечения	Белый
	Исполнение по кривой силы света и цветовой температуре, К	01 - глубокая; 4000÷6000 02 - глубокая; 3000÷4000 03 - концентрированная; 4000÷6000 04 - концентрированная; 3000÷4000
	Срок службы, часов	100 000
	Гарантийный срок, лет	5
Конструкция	Габаритные размеры, мм	См. таблицу « <i>Модельный ряд</i> »
	Масса, кг	См. таблицу « <i>Модельный ряд</i> »
	Крепление	Поворотный кронштейн

Модельный ряд	Световой поток, лм	Потребляемая мощность, Вт	Габаритные размеры, не более, мм	Масса, не более, кг	Выносной модуль питания	
					Габаритные размеры, (ДхШхВ), не более, мм	Масса, не более, кг
ПСО-04-400-01-УХЛ1 ПСО-04-400-02-УХЛ1 ПСО-04-400-03-УХЛ1 ПСО-04-400-04-УХЛ1	52 000	400	700x310x90	10	610x390x210	9
ПСО-04-600-01-УХЛ1 ПСО-04-600-02-УХЛ1 ПСО-04-600-03-УХЛ1 ПСО-04-600-04-УХЛ1	78 000	600	700x460x90	15	610x390x210	10
ПСО-04-800-01-УХЛ1 ПСО-04-800-02-УХЛ1 ПСО-04-800-03-УХЛ1 ПСО-04-800-04-УХЛ1	104 000	800	700x610x90	20	610x390x210	11
ПСО-04-1000-01-УХЛ1 ПСО-04-1000-02-УХЛ1 ПСО-04-1000-03-УХЛ1 ПСО-04-1000-04-УХЛ1	130 000	1 000	700x760x90	25	610x390x210	12

КРИВАЯ СИЛЫ СВЕТА



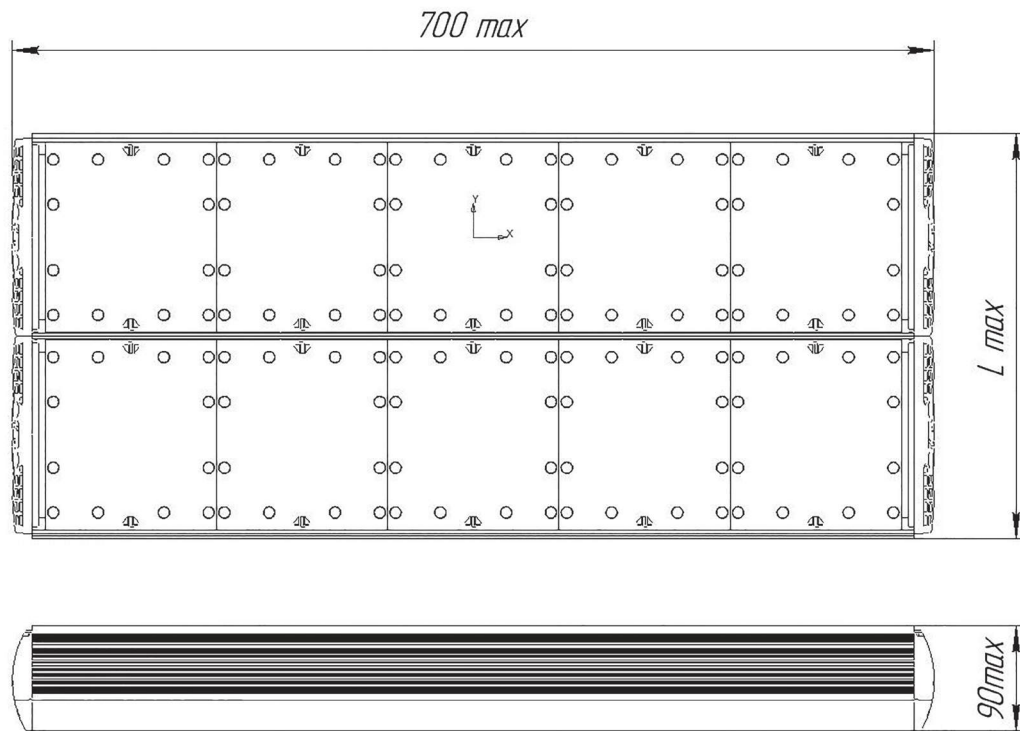
01, 02 - глубокая



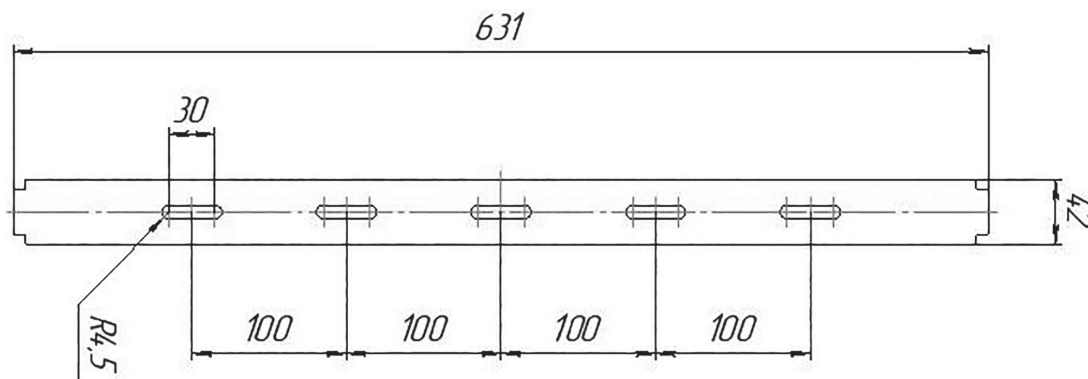
03, 04 - концентрированная

НАРУЖНОЕ ОСВЕЩЕНИЕ

ГАБАРИТНЫЕ РАЗМЕРЫ

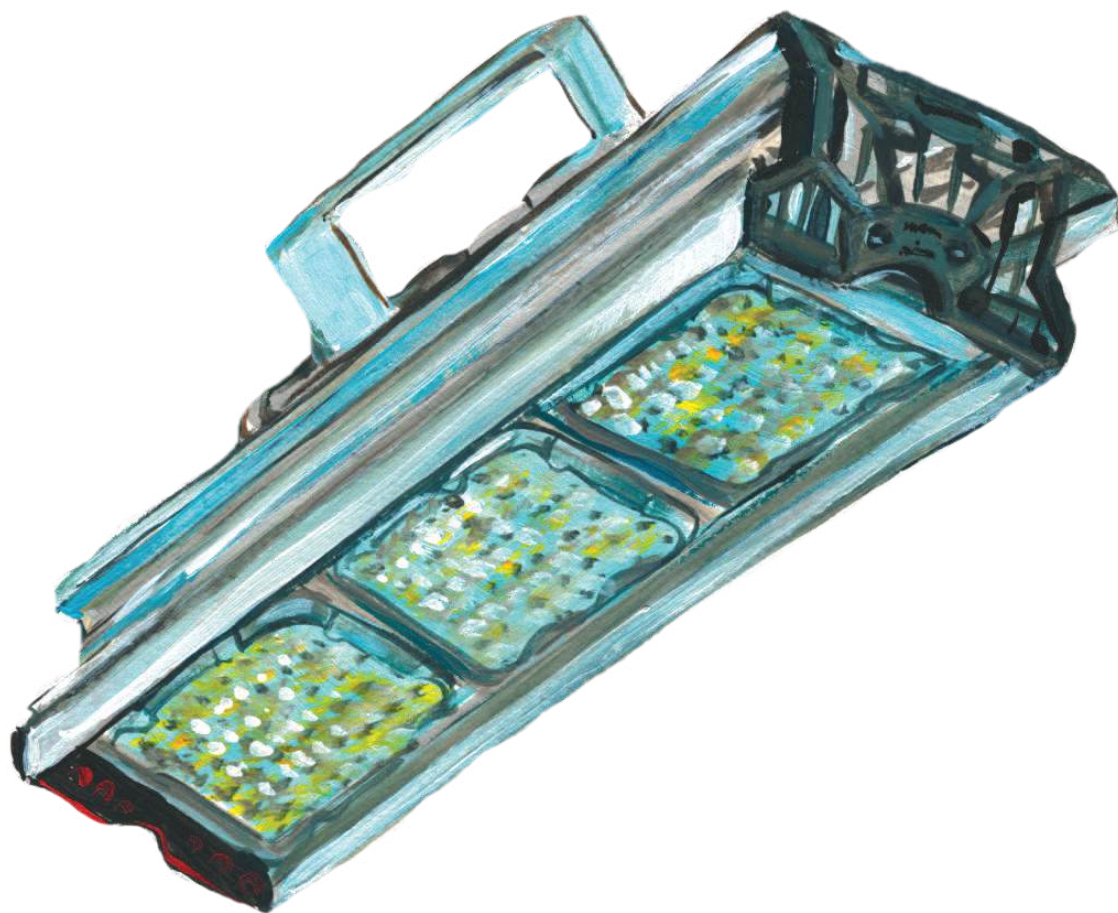


КРЕПЛЕНИЕ





ВНУТРЕННЕЕ ОСВЕЩЕНИЕ





Олимп-100
Олимп-120



Олимп-150



Олимп-200
Олимп-240

ВНУТРЕННЕЕ ОСВЕЩЕНИЕ

ОПИСАНИЕ

Внутреннее освещение **промышленных помещений, производственных цехов, складов, ангаров, спортивных комплексов и других объектов с высотой подвеса до 25м.**

Светодиодные модули соответствуют **современным стандартам долговечности** и сохраняют **высокую светоотдачу** на протяжении всего срока службы изделия

Светодиоды **с высокой силой света**

Надежный корпус

Гарантийный срок – **5 лет**

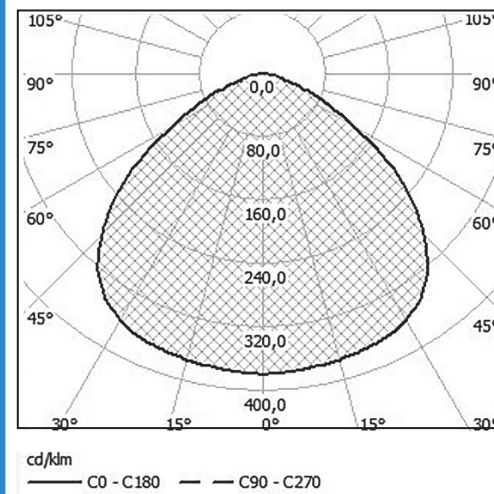
ТЕХНИЧЕСКАЯ ИНФОРМАЦИЯ

Тип защиты	Сертификат	EAC
	Степень защиты	IP65
	Температура окружающей среды	См. таблицу « <i>Модельный ряд</i> »
Электротехнические параметры	Напряжение питания переменного тока, В	230±10%
	Частота, Гц	50±10%
	Цветовая температура, К	H – 4000÷6000
	Срок службы, часов	100 000
	Гарантийный срок, лет	5
Конструкция	Корпус	алюминиевый литейный сплав, окрашенный
	Рассеиватель	поликарбонат
	Уплотнительная прокладка	силикон
	Габаритные размеры, мм	См. таблицу « <i>Модельный ряд</i> »
	Масса, кг	См. таблицу « <i>Модельный ряд</i> »
	Крепление	Поворотный кронштейн, рым-болт

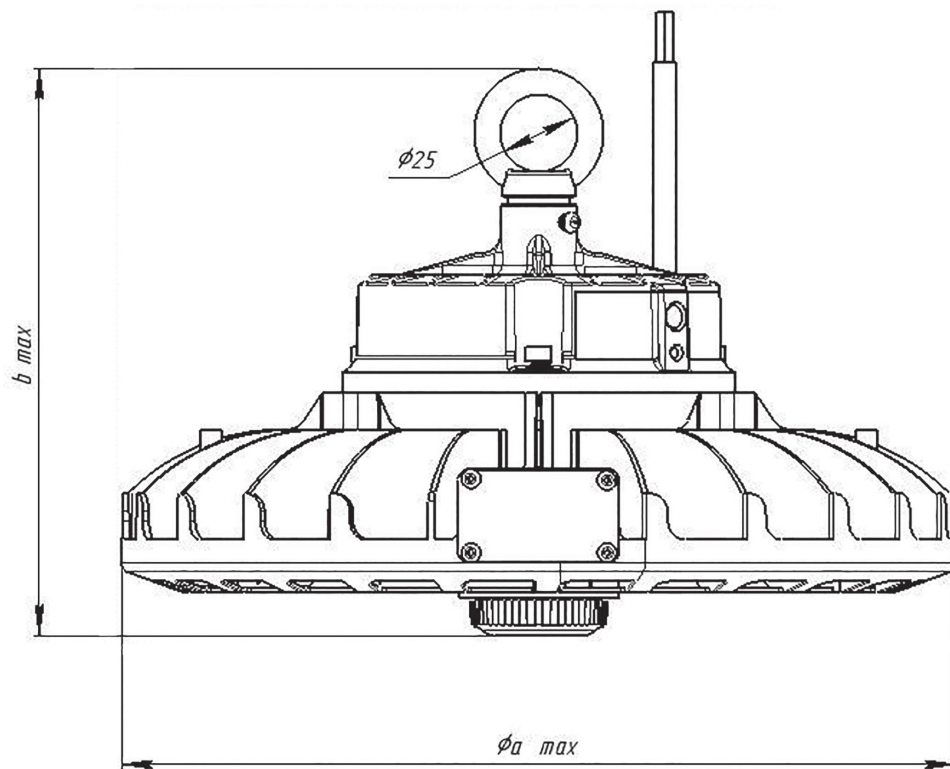
МОДЕЛЬНЫЙ РЯД

Модельный ряд	Световой поток, лм	Потребляемая мощность, Вт	Температура окружающей среды, °С	Размер, Ø а тах, мм	Размер, б тах, мм	Масса, кг
Олимп-100 (СПС-А-230-043-Н-УХЛ1)	13000	100	-30÷+70	Ø255	176	3
Олимп-120 (СПС-А-230-044-Н-УХЛ1)	15600	120	-30÷+70	Ø255	176	3
Олимп-150 (СПС-А-230-045-Н-УХЛ1)	19500	150	-30÷+70	Ø275	184	4
Олимп-200 (СПС-А-230-046-Н-УХЛ1)	26000	200	-30÷+70	Ø345	185	5
Олимп-240 (СПС-А-230-047-Н-УХЛ1)	31200	240	-30÷+70	Ø345	185	5

КРИВАЯ СИЛЫ СВЕТА



А - косинусная





Универсал-1
Универсал-1-О
Универсал-1-П
Универсал-2
Универсал-2-О
Универсал-2-П



Универсал-3
Универсал-3-О
Универсал-3-П



Универсал-4
Универсал-4-О
Универсал-4-П



Универсал-5
Универсал-5-О
Универсал-5-П



Универсал-6
Универсал-6-О
Универсал-6-П

ВНУТРЕННЕЕ ОСВЕЩЕНИЕ

ОПИСАНИЕ

Внутреннее освещение **производственных помещений, коридоров, общественных мест, торговых центров, офисных помещений и др.**

Светодиодные модули соответствуют **современным стандартам долговечности** и сохраняют **высокую светоотдачу** на протяжении всего срока службы изделия

Светодиоды **с высокой силой света**

Надежный корпус

Гарантийный срок – **5 лет**

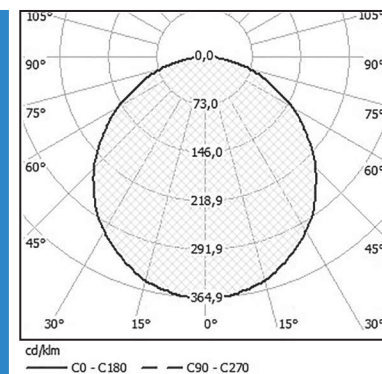
ТЕХНИЧЕСКАЯ ИНФОРМАЦИЯ

Тип защиты	Сертификат	EAC
	Степень защиты	IP67
	Температура окружающей среды, °C	от -50 до +60
Электротехнические параметры	Напряжение питания переменного тока, В	140÷265
	Напряжение питания постоянного тока, В	200÷370
	Частота, Гц	50±10%
	Цветовая температура, К	T - 3000÷4000; H - 4000÷6000
	Срок службы, часов	100 000
	Гарантийный срок, лет	5
Конструкция	Корпус	Анодированный алюминиевый профиль с пластиковыми крышками
	Рассеиватель	Без дополнительной литеры - прозрачное полимерное стекло; O - опаловое стекло, П - призматическое полимерное стекло
	Уплотнительная прокладка	Полимерный материал
	Габаритные размеры, мм	См. таблицу « <i>Модельный ряд</i> »
	Масса, кг	См. таблицу « <i>Модельный ряд</i> »
	Крепление	Поворотный кронштейн

МОДЕЛЬНЫЙ РЯД

Модельный ряд	Световой поток, лм	Потребляемая мощность, Вт	Габаритные размеры (АВС), мм	Масса, кг
Универсал-1 Универсал-1-О Универсал-1-П (ССП-А-230-063-Н,Т-О,П-УХЛ3)	850	7	210x105x93	0,9
Универсал-2 Универсал-2-О Универсал-2-П (ССП-А-230-069-Н,Т-О,П-УХЛ3)	1200	10	210x105x93	0,9
Универсал-3 Универсал-3-О Универсал-3-П (ССП-А-230-073-Н,Т-О,П-УХЛ3)	2200	18	370x105x93	1
Универсал-4 Универсал-4-О Универсал-4-П (ССП-А-230-077-Н,Т-О,П-УХЛ3)	2900	24	560x105x93	1,5
Универсал-5 Универсал-5-О Универсал-5-П (ССП-А-230-081-Н,Т-О,П-УХЛ3)	4400	36	820x105x93	2
Универсал-6 Универсал-6-О Универсал-6-П (ССП-А-230-085-Н,Т-О,П-УХЛ3)	5800	48	1075x105x93	2,5

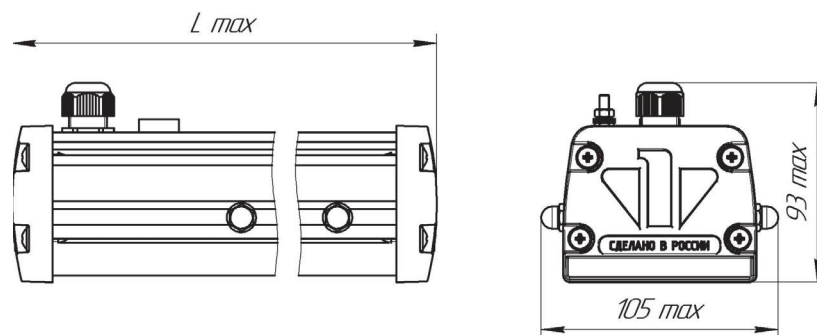
КРИВАЯ СИЛЫ СВЕТА



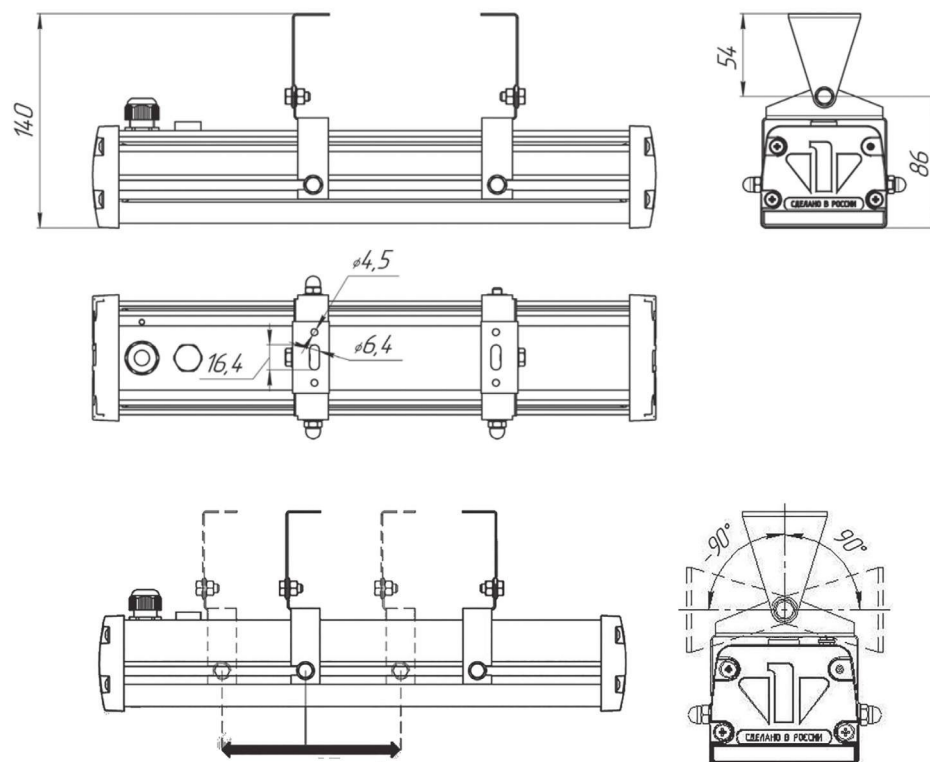
А - косинусная

ВНУТРЕННЕЕ ОСВЕЩЕНИЕ

ГАБАРИТНЫЕ РАЗМЕРЫ



КРЕПЛЕНИЕ





Универсал-1-Д
Универсал-1-О-Д
Универсал-1-П-Д
Универсал-2-Д
Универсал-2-О-Д
Универсал-2-П-Д



Универсал-3-Д
Универсал-3-О-Д
Универсал-3-П-Д



Универсал-4-Д
Универсал-4-О-Д
Универсал-4-П-Д



Универсал-5-Д
Универсал-5-О-Д
Универсал-5-П-Д



Универсал-6-Д
Универсал-6-О-Д
Универсал-6-П-Д

ВНУТРЕННЕЕ ОСВЕЩЕНИЕ

ОПИСАНИЕ

Внутреннее освещение **производственных помещений, коридоров, общественных мест, торговых центров, офисных помещений** и др.с возможностью **регулировки светового потока по протоколу управления 0-10 В**

Светодиодные модули соответствуют **современным стандартам долговечности** и сохраняют **высокую светоотдачу** на протяжении всего срока службы изделия

Светодиоды **с высокой силой света**

Надежный корпус

Гарантийный срок – **5 лет**

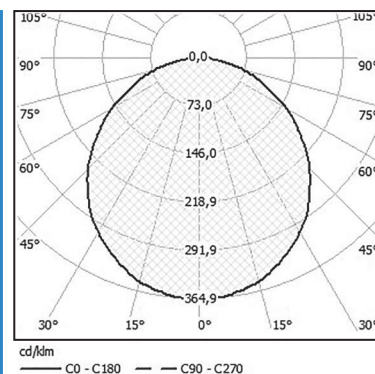
ТЕХНИЧЕСКАЯ ИНФОРМАЦИЯ

Тип защиты	Сертификат	EAC
	Степень защиты	IP67
	Температура окружающей среды, °C	от -50 до +60
Электротехнические параметры	Напряжение питания переменного тока, В	140÷265
	Напряжение питания постоянного тока, В	200÷370
	Частота, Гц	50±10%
	Цветовая температура, К	T – 3000÷4000; H – 4000÷6000
	Срок службы, часов	100 000
	Гарантийный срок, лет	5
Конструкция	Корпус	Анодированный алюминиевый профиль с пластиковыми крышками
	Рассеиватель	Без дополнительной литеры - прозрачное полимерное стекло; O – опаловое стекло, П – призматическое полимерное стекло
	Уплотнительная прокладка	Полимерный материал
	Габаритные размеры, мм	См. таблицу «Модельный ряд»
	Масса, кг	См. таблицу «Модельный ряд»
	Крепление	Поворотный кронштейн

МОДЕЛЬНЫЙ РЯД

Модельный ряд	Световой поток, лм	Потребляемая мощность, Вт	Габаритные размеры (АВС), мм	Масса, кг
Универсал-1-Д Универсал-1-О-Д Универсал-1-П-Д (ССП-А-230-064-Н,Т-О,П-УХЛ3)	850	7	210x105x93	0,9
Универсал-2-Д Универсал-2-О-Д Универсал-2-П-Д (ССП-А-230-070-Н,Т-О,П-УХЛ3)	1200	10	210x105x93	0,9
Универсал-3-Д Универсал-3-О-Д Универсал-3-П-Д (ССП-А-230-074-Н,Т-О,П-УХЛ3)	2200	18	370x105x93	1
Универсал-4-Д Универсал-4-О-Д Универсал-4-П-Д (ССП-А-230-078-Н,Т-О,П-УХЛ3)	2900	24	560x105x93	1,5
Универсал-5-Д Универсал-5-О-Д Универсал-5-П-Д (ССП-А-230-082-Н,Т-О,П-УХЛ3)	4400	36	820x105x93	2
Универсал-6-Д Универсал-6-О-Д Универсал-6-П-Д (ССП-А-230-086-Н,Т-О,П-УХЛ3)	5800	48	1075x105x93	2,5

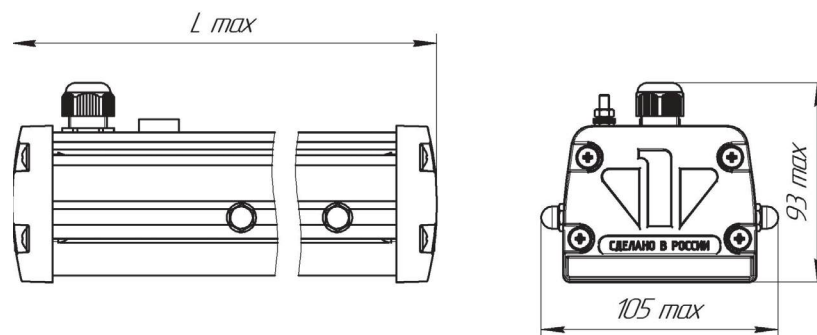
КРИВАЯ СИЛЫ СВЕТА



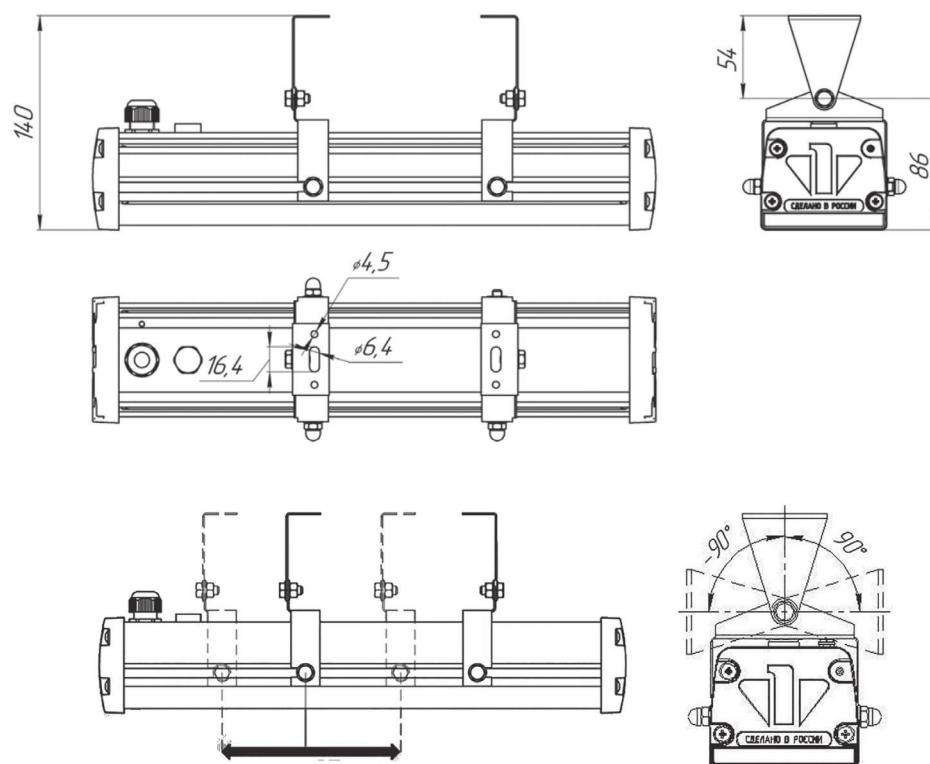
A - косинусная

ВНУТРЕННЕЕ ОСВЕЩЕНИЕ

ГАБАРИТНЫЕ РАЗМЕРЫ



КРЕПЛЕНИЕ





Универсал-1-DALI
Универсал-1-О-DALI
Универсал-1-П-DALI
Универсал-2-DALI
Универсал-2-О-DALI
Универсал-2-П-DALI



Универсал-3-DALI
Универсал-3-О-DALI
Универсал-3-П-DALI



Универсал-4-DALI
Универсал-4-О-DALI
Универсал-4-П-DALI



Универсал-5-DALI
Универсал-5-О-DALI
Универсал-5-П-DALI



Универсал-6-DALI
Универсал-6-О-DALI
Универсал-6-П-DALI

ВНУТРЕННЕЕ ОСВЕЩЕНИЕ

ОПИСАНИЕ

Внутреннее освещение **производственных помещений, коридоров, общественных мест, торговых центров, офисных помещений** и др. с возможностью **регулировки светового потока по протоколу управления DALI**

Светодиодные модули соответствуют **современным стандартам долговечности** и сохраняют **высокую светоотдачу** на протяжении всего срока службы изделия

Светодиоды **с высокой силой света**

Надежный корпус

Гарантийный срок – **5 лет**

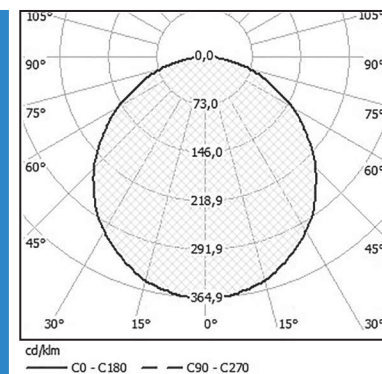
ТЕХНИЧЕСКАЯ ИНФОРМАЦИЯ

Тип защиты	Сертификат	EAC
	Степень защиты	IP67
	Температура окружающей среды, °C	от -50 до +60
Электротехнические параметры	Напряжение питания переменного тока, В	140÷265
	Напряжение питания постоянного тока, В	200÷370
	Частота, Гц	50±10%
	Цветовая температура, К	T – 3000÷4000; H – 4000÷6000
	Срок службы, часов	100 000
	Гарантийный срок, лет	5
Конструкция	Корпус	Анодированный алюминиевый профиль с пластиковыми крышками
	Рассеиватель	Без дополнительной литеры – прозрачное полимерное стекло; O – опаловое стекло, П – призматическое полимерное стекло
	Уплотнительная прокладка	Полимерный материал
	Габаритные размеры, мм	См. таблицу «Модельный ряд»
	Масса, кг	См. таблицу «Модельный ряд»
	Крепление	Поворотный кронштейн

МОДЕЛЬНЫЙ РЯД

Модельный ряд	Световой поток, лм	Потребляемая мощность, Вт	Габаритные размеры (АВС), мм	Масса, кг
Универсал-1-DALI Универсал-1-О-DALI Универсал-1-П-DALI (ССП-А-230-065-Н,Т-О,П-УХЛ3)	850	7	210x105x93	0,9
Универсал-2-DALI Универсал-2-О-DALI Универсал-2-П-DALI (ССП-А-230-071-Н,Т-О,П-УХЛ3)	1200	10	210x105x93	0,9
Универсал-3-DALI Универсал-3-О-DALI Универсал-3-П-DALI (ССП-А-230-075-Н,Т-О,П-УХЛ3)	2200	18	370x105x93	1
Универсал-4-DALI Универсал-4-О-DALI Универсал-4-П-DALI (ССП-А-230-079-Н,Т-О,П-УХЛ3)	2900	24	560x105x93	1,5
Универсал-5-DALI Универсал-5-О-DALI Универсал-5-П-DALI (ССП-А-230-083-Н,Т-О,П-УХЛ3)	4400	36	820x105x93	2
Универсал-6-DALI Универсал-6-О-DALI Универсал-6-П-DALI (ССП-А-230-087-Н,Т-О,П-УХЛ3)	5800	48	1075x105x93	2,5

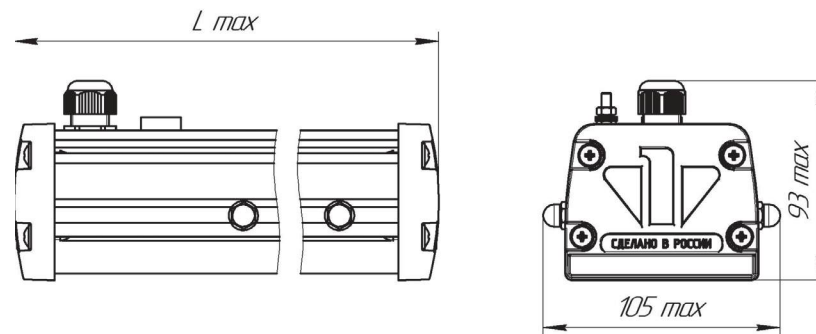
КРИВАЯ СИЛЫ СВЕТА



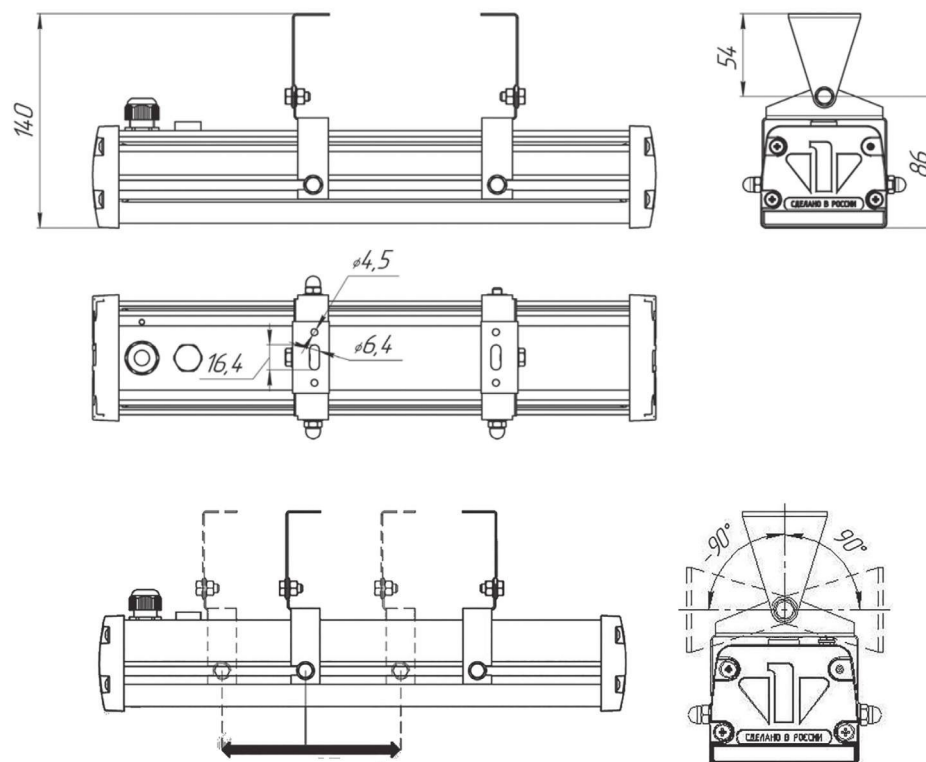
А - косинусная

ВНУТРЕННЕЕ ОСВЕЩЕНИЕ

ГАБАРИТНЫЕ РАЗМЕРЫ



КРЕПЛЕНИЕ





Универсал-1-24
Универсал-1-О-24
Универсал-1-П-24
Универсал-2-24
Универсал-2-О-24
Универсал-2-П-24



Универсал-3-24
Универсал-3-О-24
Универсал-3-П-24



Универсал-4-24
Универсал-4-О-24
Универсал-4-П-24



Универсал-5-24
Универсал-5-О-24
Универсал-5-П-24



Универсал-6-24
Универсал-6-О-24
Универсал-6-П-24

ВНУТРЕННЕЕ ОСВЕЩЕНИЕ

ОПИСАНИЕ

Внутреннее освещение **производственных помещений, коридоров, общественных мест, торговых центров, офисных помещений с напряжением питания постоянного тока 24 В**

Светодиодные модули соответствуют **современным стандартам долговечности** и сохраняют **высокую светоотдачу** на протяжении всего срока службы изделия

Светодиоды **с высокой силой света**

Надежный корпус

Гарантийный срок – **5 лет**

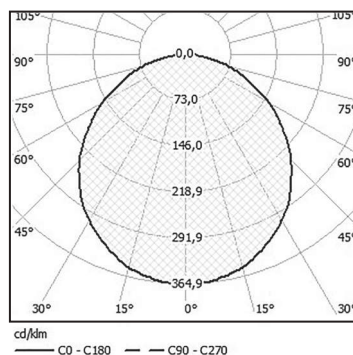
ТЕХНИЧЕСКАЯ ИНФОРМАЦИЯ

Тип защиты	Сертификат	EAC
	Степень защиты	IP67
	Температура окружающей среды, °C	от -50 до +60
Электротехнические параметры	Напряжение постоянного тока, В	24±10%
	Цветовая температура, К	T – 3000÷4000; H – 4000÷6000
	Срок службы, часов	100 000
	Гарантийный срок, лет	5
Конструкция	Корпус	Анодированный алюминиевый профиль с пластиковыми крышками
	Рассеиватель	Без дополнительной литеры - прозрачное полимерное стекло; O – опаловое стекло, П – призматическое полимерное стекло
	Уплотнительная прокладка	Полимерный материал
	Габаритные размеры, мм	См. таблицу « <i>Модельный ряд</i> »
	Масса, кг	См. таблицу « <i>Модельный ряд</i> »
	Крепление	Поворотный кронштейн

МОДЕЛЬНЫЙ РЯД

Модельный ряд	Световой поток, лм	Потребляемая мощность, Вт	Габаритные размеры (АВС), мм	Масса, кг
Универсал-1-24 Универсал-1-О-24 Универсал-1-П-24 (ССП-А-230-065-Н,Т-О,П-УХЛ3)	850	7	210x105x93	0,9
Универсал-2-24 Универсал-2-О-24 Универсал-2-П-24 (ССП-А-230-071-Н,Т-О,П-УХЛ3)	1200	10	210x105x93	0,9
Универсал-3-24 Универсал-3-О-24 Универсал-3-П-24 (ССП-А-230-075-Н,Т-О,П-УХЛ3)	2200	18	370x105x93	1
Универсал-4-24 Универсал-4-О-24 Универсал-4-П-24 (ССП-А-230-079-Н,Т-О,П-УХЛ3)	2900	24	560x105x93	1,5
Универсал-5-24 Универсал-5-О-24 Универсал-5-П-24 (ССП-А-230-083-Н,Т-О,П-УХЛ3)	4400	36	820x105x93	2
Универсал-6-24 Универсал-6-О-24 Универсал-6-П-24 (ССП-А-230-087-Н,Т-О,П-УХЛ3)	5800	48	1075x105x93	2,5

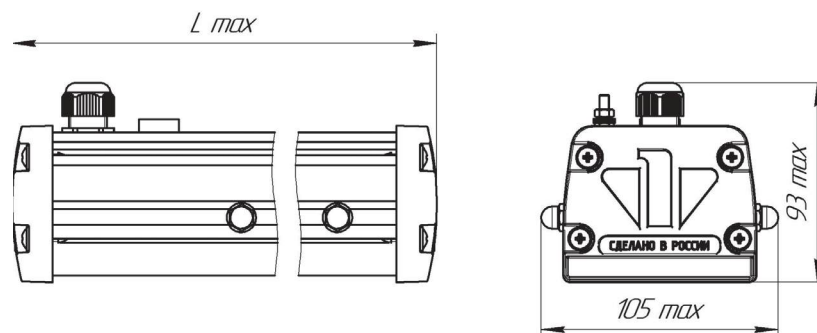
КРИВАЯ СИЛЫ СВЕТА



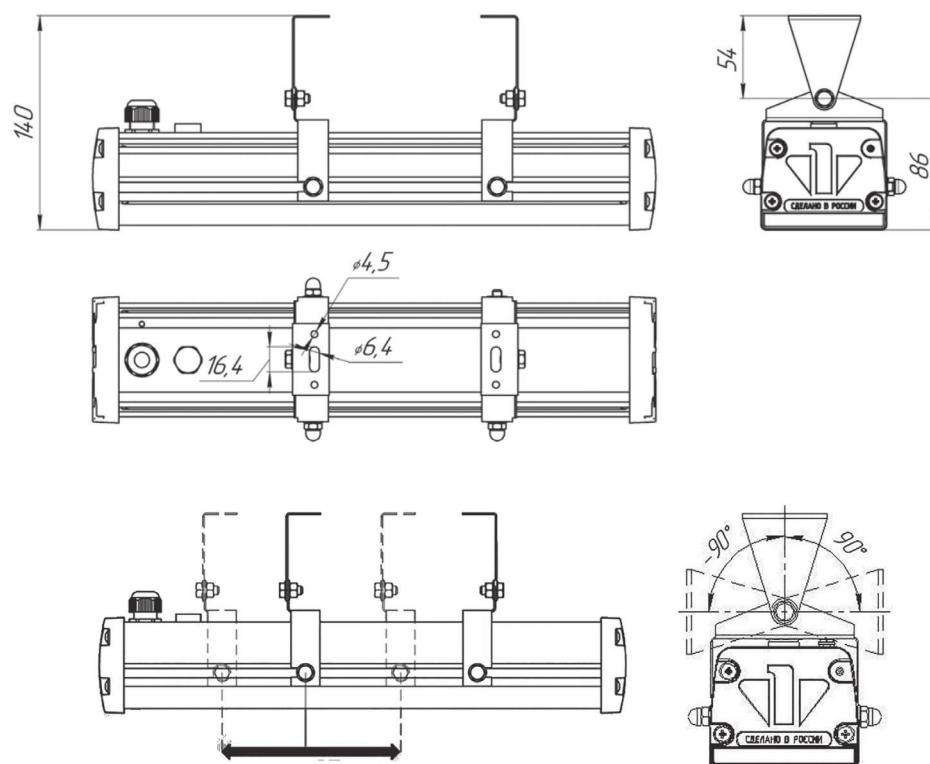
А - косинусная

ВНУТРЕННЕЕ ОСВЕЩЕНИЕ

ГАБАРИТНЫЕ РАЗМЕРЫ



КРЕПЛЕНИЕ





Универсал-2-36

ССП-А-036-089-О/П-Н/Т-УХЛ3

ТЕХНИЧЕСКАЯ ИНФОРМАЦИЯ

Тип защиты	Сертификат	ЕАС
	Степень защиты	IP67
	Температура окружающей среды, °С	от -50 до +60
Электротехнические параметры	Напряжение питания переменного тока, В	36±10%
	Частота, Гц	50±10%
	Потребляемая мощность, Вт	17
	Световой поток, лм	2040
	Цветовая температура, К	Т - 3000÷4000; Н - 4000÷6000
	Срок службы, часов	100 000
	Гарантийный срок, лет	5
Конструкция	Корпус	Анодированный алюминиевый профиль с пластиковыми крышками
	Рассеиватель	Без дополнительной литеры - прозрачное полимерное стекло; О - опаловое стекло, П - призматическое полимерное стекло
	Уплотнительная прокладка	Полимерный материал
	Габаритные размеры, мм	210x105x93
	Масса, кг	0,8
	Крепление	Поворотный кронштейн

ВНУТРЕННЕЕ ОСВЕЩЕНИЕ

ОПИСАНИЕ

Внутреннее освещение **производственных помещений, коридоров, общественных мест, торговых центров, офисных помещений с напряжением питания переменного тока 36 В**

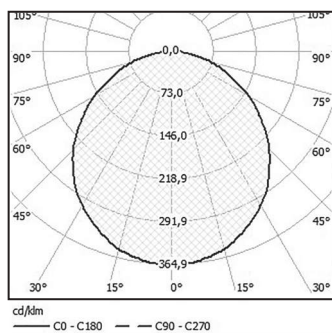
Светодиодные модули соответствуют **современным стандартам долговечности** и сохраняют **высокую светоотдачу** на протяжении всего срока службы изделия

Светодиоды **с высокой силой света**

Надежный корпус

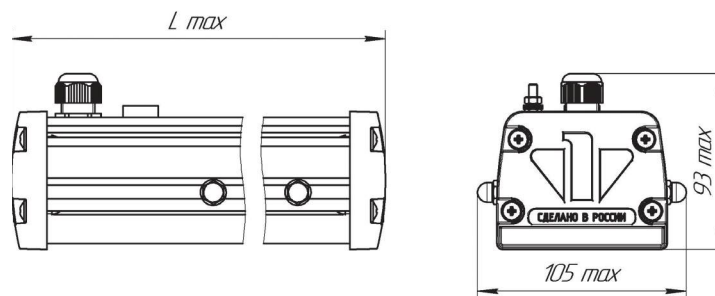
Гарантийный срок – **5 лет**

КРИВАЯ СИЛЫ СВЕТА

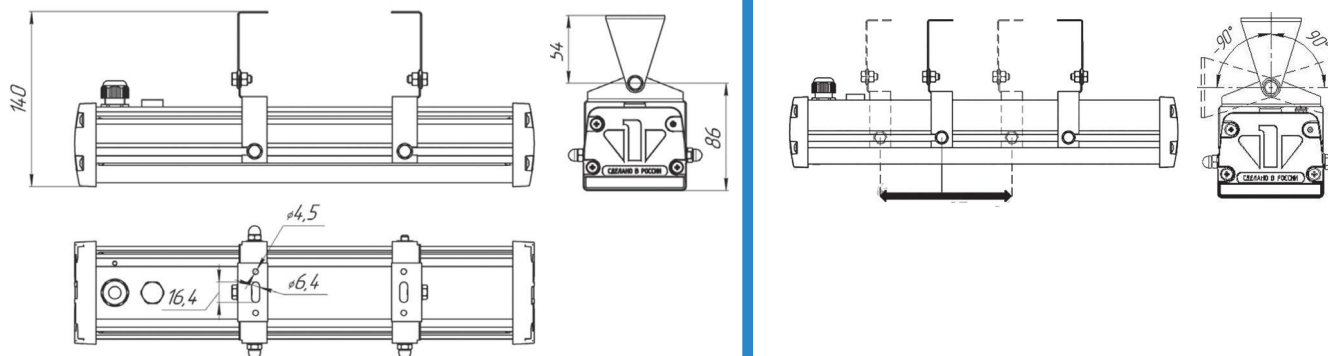


A - косинусная

ГАБАРИТНЫЕ РАЗМЕРЫ



КРЕПЛЕНИЕ





Универсал-1-С-АЭС



Универсал-2-С-АЭС



Универсал-3-С-АЭС



Универсал-4-С-АЭС



Универсал-5-С-АЭС



Универсал-6-С-АЭС

ВНУТРЕННЕЕ ОСВЕЩЕНИЕ

ОПИСАНИЕ

Внутреннее освещение **производственных помещений, коридоров, общественных мест, торговых центров, офисных помещений и др.**

Светодиодные модули соответствуют **современным стандартам долговечности** и сохраняют **высокую светоотдачу** на протяжении всего срока службы изделия

Светодиоды **с высокой силой света**

Надежный корпус

Гарантийный срок – **5 лет**

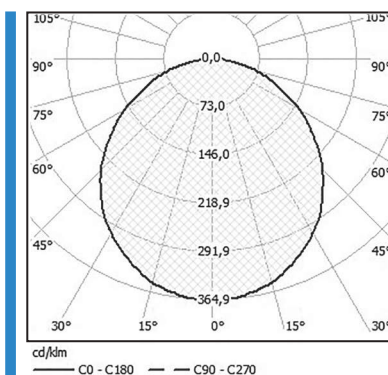
ТЕХНИЧЕСКАЯ ИНФОРМАЦИЯ

Тип защиты	Сертификат	EAC
	Степень защиты	IP67
	Температура окружающей среды, °C	от -50 до +60»
Электротехнические параметры	Напряжение питания переменного тока, В	140÷265
	Напряжение постоянного тока, В	200÷370
	Частота, Гц	50±10%
	Цветовая температура, К	T – 3000÷4000; H – 4000÷6000
	Срок службы, часов	100 000
	Гарантийный срок, лет	5
Конструкция	Корпус	Анодированный алюминиевый профиль с пластиковыми крышками
	Рассеиватель	C – закаленное силикатное стекло
	Уплотнительная прокладка	Полимерный материал
	Габаритные размеры, мм	См. таблицу «Модельный ряд»
	Масса, кг	См. таблицу «Модельный ряд»
	Крепление	Поворотный кронштейн

МОДЕЛЬНЫЙ РЯД

Модельный ряд	Световой поток, лм	Потребляемая мощность, Вт	Габаритные размеры (АВС), мм	Масса, кг
Универсал-1-С-АЭС (ССП-А-230-063-С-Н,Т-УХЛ3)	850	7	210x105x93	1,1
Универсал-2-С-АЭС (ССП-А-230-069-С-Н,Т-УХЛ3)	1200	10	210x105x93	1,1
Универсал-3-С-АЭС (ССП-А-230-073-С-Н,Т-УХЛ3)	2200	18	370x105x93	1,3
Универсал-4-С-АЭС (ССП-А-230-077-С-Н,Т-УХЛ3)	2900	24	560x105x93	1,9
Универсал-5-С-АЭС (ССП-А-230-081-С-Н,Т-УХЛ3)	4400	36	820x105x93	3,2
Универсал-6-С-АЭС (ССП-А-230-085-С-Н,Т-УХЛ3)	5800	48	1075x105x93	3,3

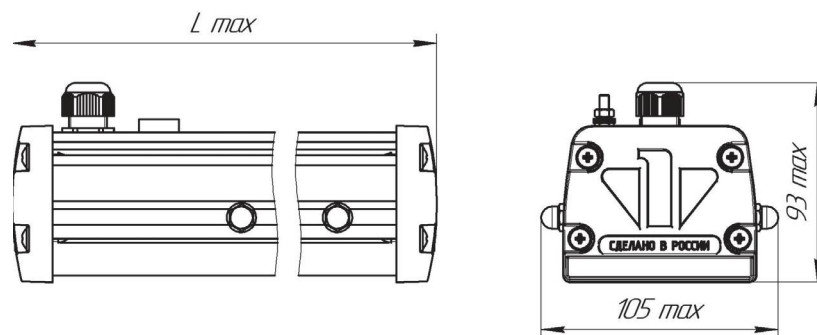
КРИВАЯ СИЛЫ СВЕТА



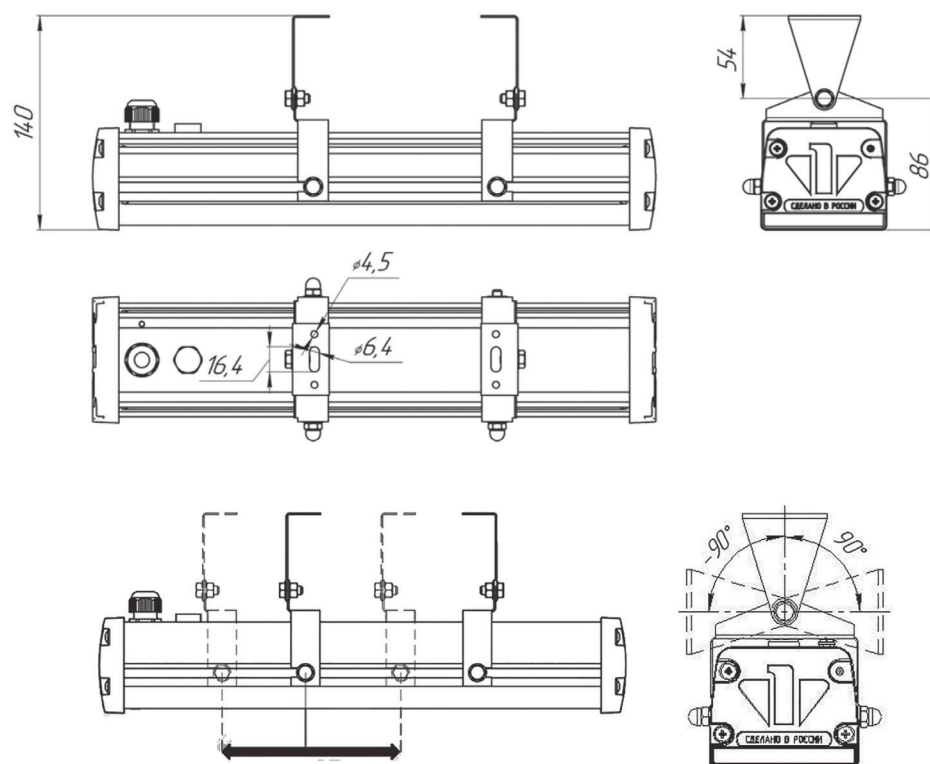
А - косинусная

ВНУТРЕННЕЕ ОСВЕЩЕНИЕ

ГАБАРИТНЫЕ РАЗМЕРЫ



КРЕПЛЕНИЕ



СЕРИЯ «УНИВЕРСАЛ-Л»

Класс защиты от поражения электрическим током II

ВНЕШНИЙ ВИД



Универсал-1-Л
Универсал-2-Л



Универсал-3-Л



Универсал-4-Л



Универсал-5-Л



Универсал-6-Л

ВНУТРЕННЕЕ ОСВЕЩЕНИЕ

Класс защиты от поражения электрическим током II

ОПИСАНИЕ

Внутреннее освещение **производственных помещений, коридоров, объектов ЖКХ, общественных мест, торговых центров, офисных помещений и др**

Светодиодные модули соответствуют **современным стандартам долговечности** и сохраняют **высокую светоотдачу** на протяжении всего срока службы изделия

Светодиоды **с высокой силой света**

Надежный корпус

Гарантийный срок – **5 лет**

ТЕХНИЧЕСКАЯ ИНФОРМАЦИЯ

Тип защиты	Сертификат	EAC
	Степень защиты	IP54
	Температура окружающей среды, °C	от -30 до +60
Электротехнические параметры	Напряжение переменного тока, В	230±10%
	Частота переменного тока, Гц	50±10
	Цветовая температура, К	T - 3000÷4000; H - 4000÷6000
	Срок службы, часов	100 000
	Гарантийный срок, лет	5
Конструкция	Корпус	Пластиковый профиль с пластиковыми крышками
	Рассеиватель	Опаловое стекло
	Корпус и рассеиватель светильника представляют собой единую часть, полученную методом соэкструзии	
	Габаритные размеры, мм	См. таблицу «Модельный ряд»
	Масса, кг	См. таблицу «Модельный ряд»
	Крепление	На стену/потолок

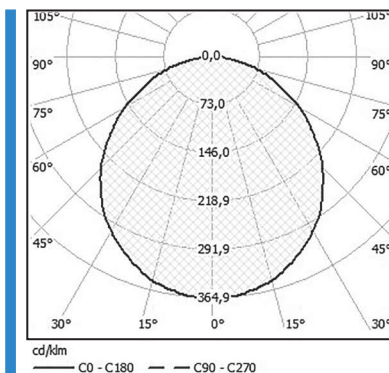
СЕРИЯ «УНИВЕРСАЛ-Л»

Класс защиты от поражения электрическим током II

МОДЕЛЬНЫЙ РЯД

Модельный ряд	Световой поток, лм	Потребляемая мощность, Вт	Габаритные размеры (АВС), мм	Масса, кг
Универсал-1-Л (ССП-А-230-091-Н,Т-УХЛЗ)	700	7	260x76x76	0,9
Универсал-2-Л (ССП-А-230-092-Н,Т-УХЛЗ)	1000	10	260x76x76	0,9
Универсал-3-Л (ССП-А-230-093-Н,Т-УХЛЗ)	1800	18	430x76x76	1,0
Универсал-4-Л (ССП-А-230-094-Н,Т-УХЛЗ)	2400	24	660x76x76	1,5
Универсал-5-Л (ССП-А-230-095-Н,Т-УХЛЗ)	3600	36	930x76x76	2,0
Универсал-6-Л (ССП-А-230-096-Н,Т-УХЛЗ)	4800	48	1200x76x76	2,5

КРИВАЯ СИЛЫ СВЕТА

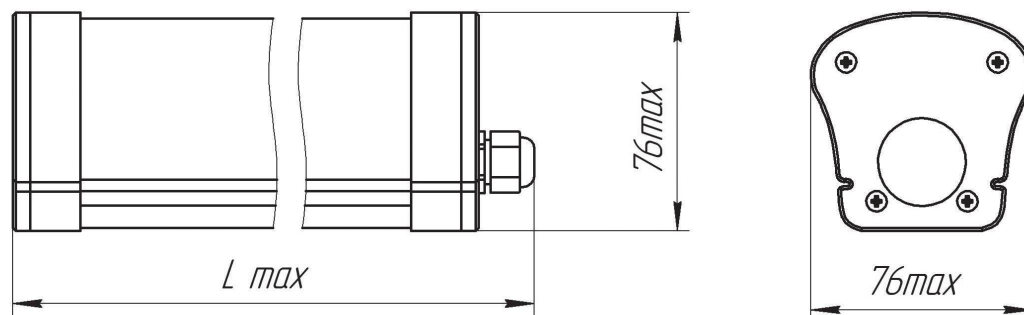


А - косинусная

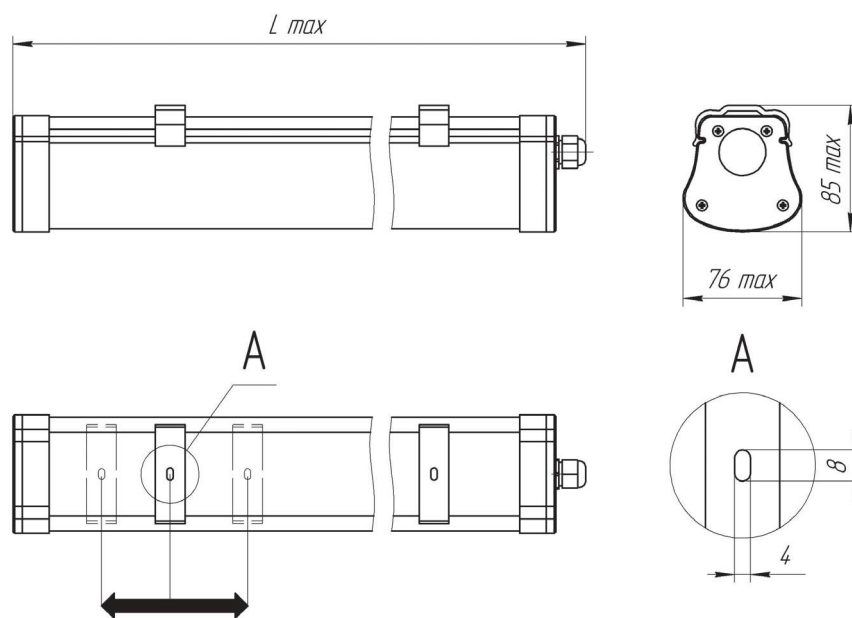
ВНУТРЕННЕЕ ОСВЕЩЕНИЕ

Класс защиты от поражения электрическим током II

ГАБАРИТНЫЕ РАЗМЕРЫ

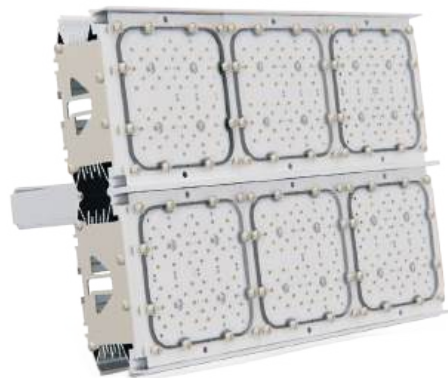


КРЕПЛЕНИЕ





Люмен-4
Люмен-4М
Люмен-5
Люмен-5М



Люмен-6



Люмен-7
Люмен-7М



Люмен-8

ВНУТРЕННЕЕ ОСВЕЩЕНИЕ

ОПИСАНИЕ

Внутреннее освещение **производственных, промышленных и сельскохозяйственных помещений, спортивных сооружений**

Светодиодные модули соответствуют **современным стандартам долговечности** и сохраняют **высокую светоотдачу** на протяжении всего срока службы изделия

Светодиоды **с высокой силой света**

Надежный корпус

Гарантийный срок – **5 лет**

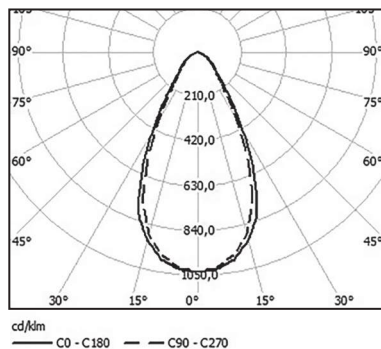
ТЕХНИЧЕСКАЯ ИНФОРМАЦИЯ

Тип защиты	Сертификат	ЕАС
	Степень защиты	IP54
	Температура окружающей среды	См. таблицу «Модельный ряд»
Электротехнические параметры	Напряжение питания переменного тока, В	140÷265
	Напряжение постоянного тока, В	200÷370
	Частота, Гц	50±10%
	Цветовая температура, К	T - 3000÷4000; H - 4000÷6000
	Срок службы, часов	100 000
	Гарантийный срок, лет	5
Конструкция	Корпус	Анодированный алюминиевый профиль
	Рассеиватель	Закаленное стекло/Поликарбонат
	Уплотнительная прокладка	Силикон
	Габаритные размеры, мм	См. таблицу «Модельный ряд»
	Масса, кг	См. таблицу «Модельный ряд»
	Крепление	Стена, потолок, скоба

МОДЕЛЬНЫЙ РЯД

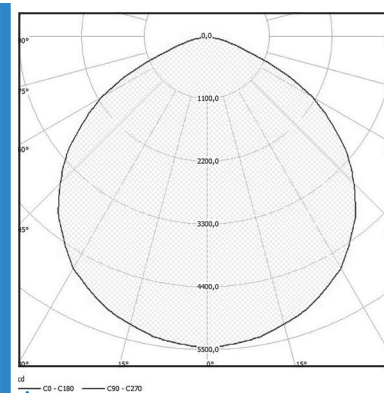
Модельный ряд	Световой поток, лм	Потребляемая мощность, Вт	Температура окружающей среды, °С	Габаритные размеры (АхВхС), мм	Масса, кг	Примечание
Люмен-4 (СПС-В-220-036-Н/Т-УХЛ1)	26 500	240	-10÷+60	645x285x175	12,0	
Люмен-4М (СПС-В-220-037-Н/Т-УХЛ1)	26 500	240	-10÷+70	645x285x175	13,0	
Люмен-5 (СПС-В-220-038-Н/Т-УХЛ1)	22 200	185	-10÷+60	645x285x175	9,0	
Люмен-5М (СПС-В-220-039-Н/Т-УХЛ1)	23 000	210	-10÷+70	645x285x175	12,0	
Люмен-6 (СПС-А-230-040-Н/Т-УХЛ1)	14 300	110	-10÷+85	425x320x115	8,0	Имеет выносной источник питания с рабочей температурой окружающей среды от -10°С до +60 °С
Люмен-7 (СПС-В-230-054-Н/Т-УХЛ1)	23 400	180	-10÷+70	320x320x115	7,5	
Люмен-7М (СПС-В-230-065-Т-УХЛ1)	19 800	150	-10÷+70	320x320x115	7,5	
Люмен-8 (СПС-В-220-055-Н/Т-УХЛ1)	28 600	220	-10÷+70	450x320x115	9,0	

КРИВАЯ СИЛЫ СВЕТА



В - глубокая

Люмен-4, Люмен-4М
Люмен-5, Люмен-5М
Люмен-7, Люмен-7М
Люмен-8

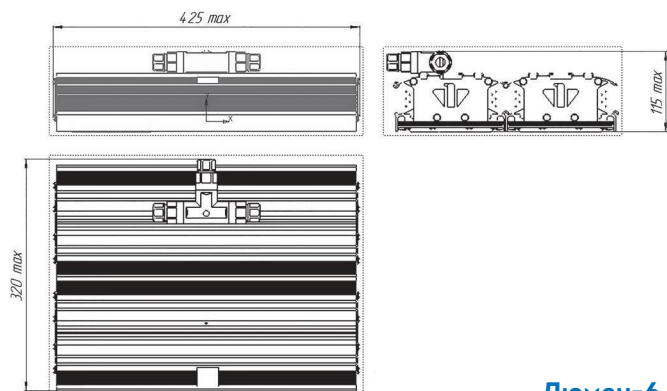


А - косинусная

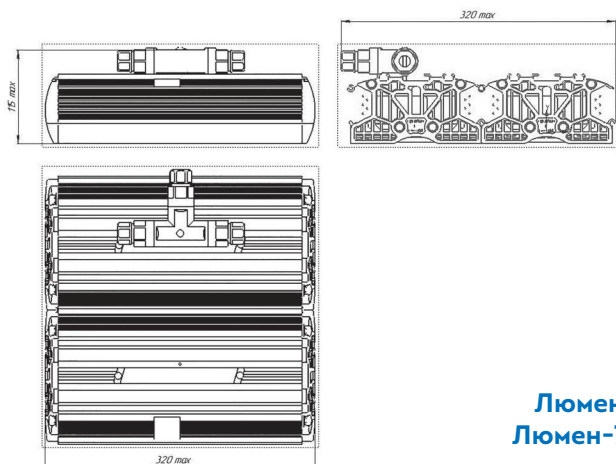
Люмен-6

ВНУТРЕННЕЕ ОСВЕЩЕНИЕ

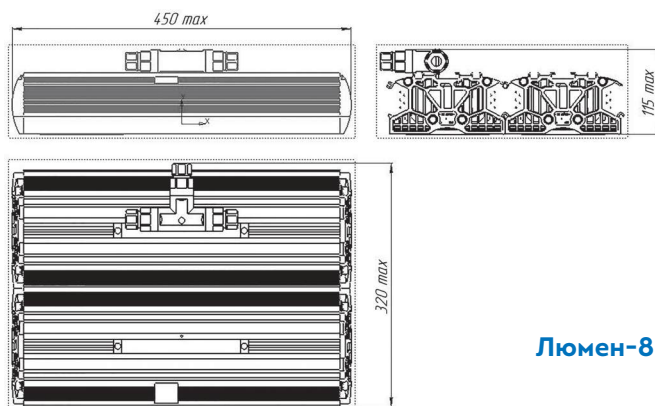
ГАБАРИТНЫЕ РАЗМЕРЫ



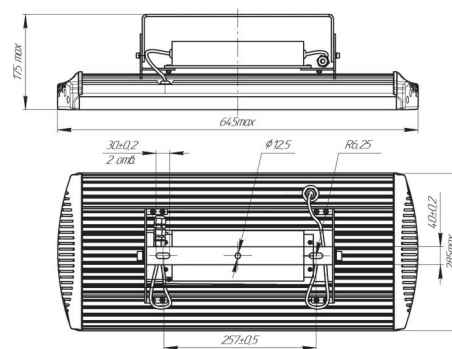
Люмен-6



Люмен-7
Люмен-7М

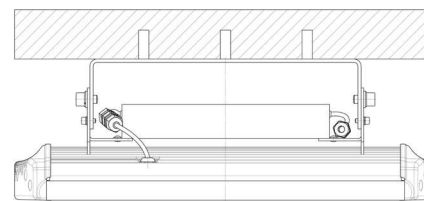


Люмен-8

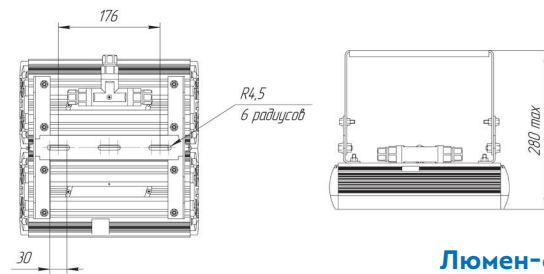


Люмен-4
Люмен-4М
Люмен-5
Люмен-5М

КРЕПЛЕНИЕ



Люмен-4
Люмен-4М
Люмен-5
Люмен-5М



Люмен-6
Люмен-7
Люмен-8



Трасса-1А



Трасса-2А



Трасса-3А



Трасса-4А



Трасса-5А



Трасса-6А

ВНУТРЕННЕЕ ОСВЕЩЕНИЕ

ОПИСАНИЕ

Внутреннее освещение **ангаров, общественных мест, производственных помещений, входов в здания, подсобных помещений, подземных переходов**

Светодиодные модули соответствуют **современным стандартам долговечности** и сохраняют **высокую светоотдачу** на протяжении всего срока службы изделия

Кривая силы света в зависимости **от выбора заказчика**

Надежный корпус

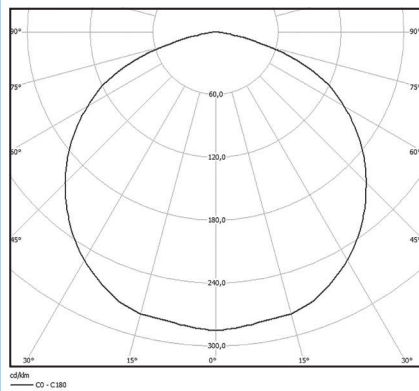
Гарантийный срок – **7 лет**

ТЕХНИЧЕСКАЯ ИНФОРМАЦИЯ

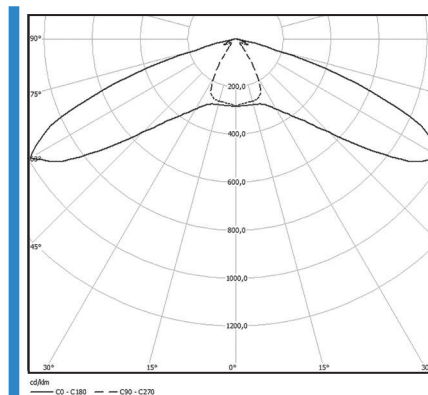
Тип защиты	Сертификат	EAC
	Степень защиты	IP65
	Температура окружающей среды, °C	от - 63 до +60
Электротехнические параметры	Напряжение питания переменного тока, В	140÷265
	Напряжение постоянного тока, В	200÷370
	Частота, Гц	50±10%
	Цветовая температура, К	T - 3000÷4000, H - 4000÷6000
	Срок службы, часов	100 000
	Гарантийный срок, лет	7
Конструкция	Корпус	Анодированный алюминиевый профиль с пластиковыми заглушками
	Рассеиватель	Поликарбонат
	Габаритные размеры, мм	См. таблицу «Модельный ряд»
	Масса, кг	См. таблицу «Модельный ряд»
	Крепление	Стена, потолок

Модельный ряд	Световой поток, лм	Потребляемая мощность, Вт	Габаритные размеры (АхВхС), мм	Масса, кг
Трасса-1А (СПС-А/Б/В-220-001-Н/Т-УХЛ1/Т1/ТВ1)	3 750	30	265x209x105	2,9
Трасса-2А (СПС-А/Б/В-220-002-Н/Т-УХЛ1/Т1/ТВ1)	7 500	60	360x209x105	4,7
Трасса-3А (СПС-А/Б/В-220-003-Н/Т-УХЛ1/Т1/ТВ1)	11 250	90	482x209x105	6,2
Трасса-4А (СПС-А/Б/В-220-004-Н/Т-УХЛ1/Т1/ТВ1)	15 000	120	600x209x105	8,3
Трасса-5А (СПС-А/Б/В-220-005-Н/Т-УХЛ1/Т1/ТВ1)	18 750	150	740x209x105	9,5
Трасса-6А (СПС-А/Б/В-220-006-Н/Т-УХЛ1/Т1/ТВ1)	22 500	180	860x209x105	11

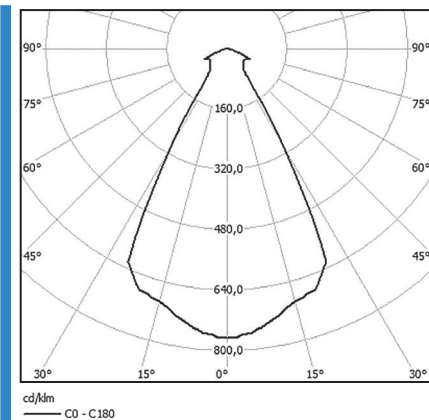
КРИВАЯ СИЛЫ СВЕТА



А - косинусная



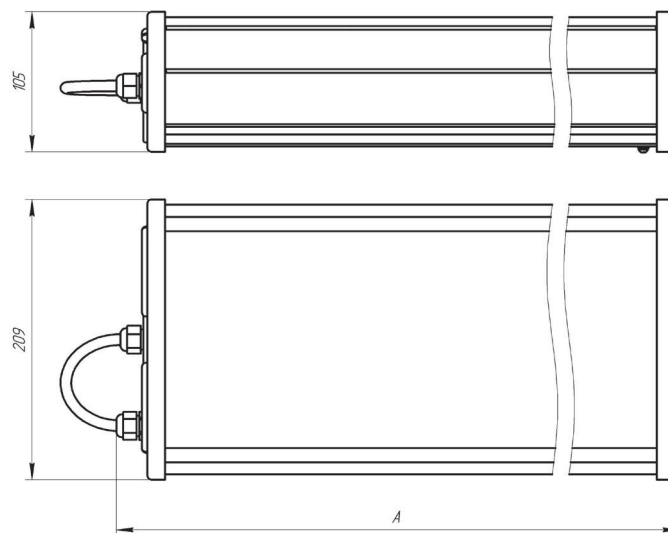
Б - широкая



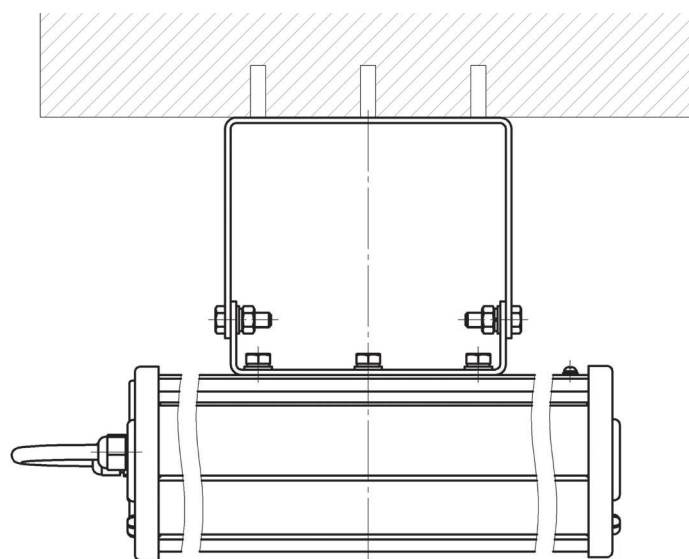
В - глубокая

ВНУТРЕННЕЕ ОСВЕЩЕНИЕ

ГАБАРИТНЫЕ РАЗМЕРЫ



КРЕПЛЕНИЕ





Трасса-1А-АЭС



Трасса-2А-АЭС



Трасса-3А-АЭС



Трасса-4А-АЭС



Трасса-5А-АЭС



Трасса-6А-АЭС

ВНУТРЕННЕЕ ОСВЕЩЕНИЕ

ОПИСАНИЕ

Внутреннее освещение **ангаров, общественных мест, производственных помещений, входов в здания, подсобных помещений, подземных переходов**

Светодиодные модули соответствуют **современным стандартам долговечности** и сохраняют **высокую светоотдачу** на протяжении всего срока службы изделия

Кривая силы света в зависимости **от выбора заказчика**

Надежный корпус

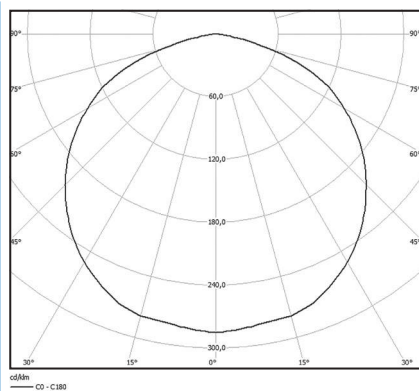
Гарантийный срок – **7 лет**

ТЕХНИЧЕСКАЯ ИНФОРМАЦИЯ

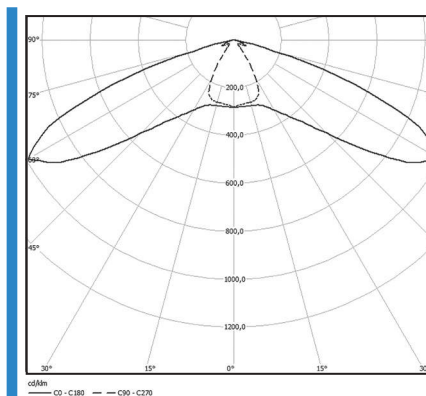
Тип защиты	Сертификат	EAC
	Степень защиты	IP65
	Температура окружающей среды, °C	от - 63 до +60
Электротехнические параметры	Напряжение питания переменного тока, В	140÷265
	Напряжение постоянного тока, В	200÷370
	Частота, Гц	50±10%
	Цветовая температура, К	T - 3000÷4000, H - 4000÷6000
	Срок службы, часов	100 000
	Гарантийный срок, лет	7
Конструкция	Корпус	Анодированный алюминиевый профиль с пластиковыми заглушками
	Рассеиватель	Закаленное силикатное стекло
	Габаритные размеры, мм	См. таблицу «Модельный ряд»
	Масса, кг	См. таблицу «Модельный ряд»
	Крепление	Стена, потолок

Модельный ряд	Световой поток, лм	Потребляемая мощность, Вт	Габаритные размеры (АхВхС), мм	Масса, кг
Трасса-1А-АЭС (СПС-А/Б/В-220-048-Н/Т-УХЛ1-АЭС)	3 750	30	265x209x105	2,9
Трасса-2А-АЭС (СПС-А/Б/В-220-049-Н/Т-УХЛ1-АЭС)	7 500	60	360x209x105	4,7
Трасса-3А-АЭС (СПС-А/Б/В-220-050-Н/Т-УХЛ1-АЭС)	11 250	90	482x209x105	6,2
Трасса-4А-АЭС (СПС-А/Б/В-220-051-Н/Т-УХЛ1-АЭС)	15 000	120	600x209x105	8,3
Трасса-5А-АЭС (СПС-А/Б/В-220-052-Н/Т-УХЛ1-АЭС)	18 750	150	740x209x105	9,5
Трасса-6А-АЭС (СПС-А/Б/В-220-053-Н/Т-УХЛ1-АЭС)	22 500	180	860x209x105	11

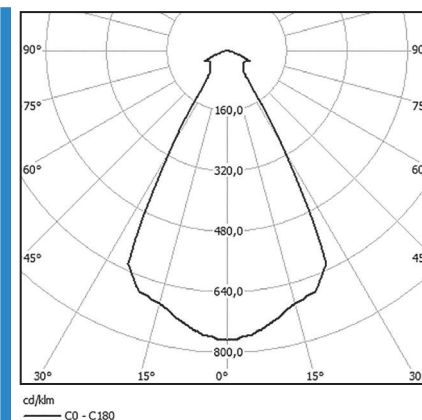
КРИВАЯ СИЛЫ СВЕТА



А - косинусная



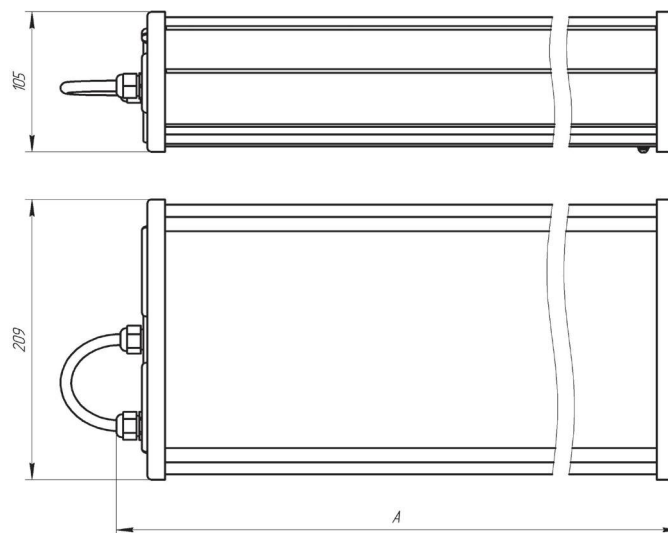
Б - широкая



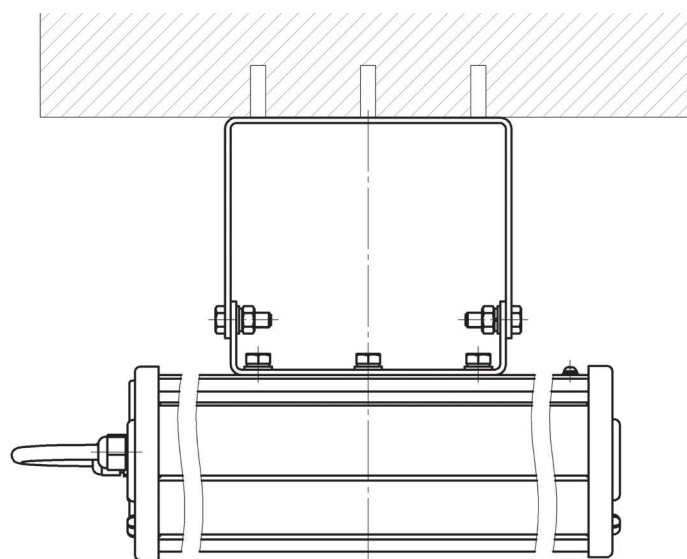
В - глубокая

ВНУТРЕННЕЕ ОСВЕЩЕНИЕ

ГАБАРИТНЫЕ РАЗМЕРЫ



КРЕПЛЕНИЕ





Трасса-1А-АЭС-С



Трасса-2А-АЭС-С



Трасса-3А-АЭС-С



Трасса-4А-АЭС-С



Трасса-5А-АЭС-С



Трасса-6А-АЭС-С

ВНУТРЕННЕЕ ОСВЕЩЕНИЕ

ОПИСАНИЕ

Внутреннее освещение **ангаров, общественных мест, производственных помещений, входов в здания, подсобных помещений, подземных переходов**

Светодиодные модули соответствуют **современным стандартам долговечности** и сохраняют **высокую светоотдачу** на протяжении всего срока службы изделия

Кривая силы света в зависимости **от выбора заказчика**

Надежный корпус

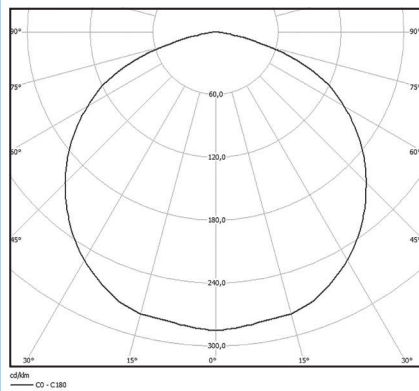
Гарантийный срок – **7 лет**

ТЕХНИЧЕСКАЯ ИНФОРМАЦИЯ

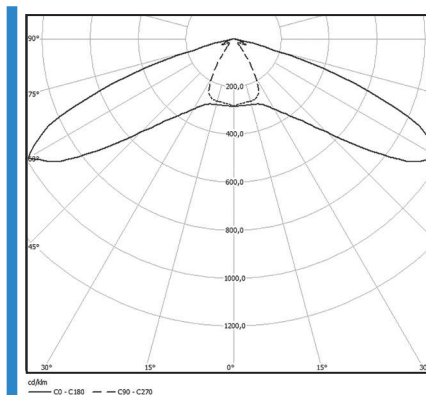
Тип защиты	Сертификат	EAC
	Степень защиты	IP65
	Температура окружающей среды, °C	от - 63 до +60
Электротехнические параметры	Напряжение питания переменного тока, В	140÷265
	Напряжение постоянного тока, В	200÷370
	Частота, Гц	50±10%
	Цветовая температура, К	T - 3000÷4000, H - 4000÷6000
	Срок службы, часов	100 000
	Гарантийный срок, лет	7
Конструкция	Корпус	Анодированный алюминиевый профиль с пластиковыми заглушками
	Рассеиватель	Закаленное силикатное стекло
	Габаритные размеры, мм	См. таблицу «Модельный ряд»
	Масса, кг	См. таблицу «Модельный ряд»
	Крепление	Стена, потолок

Модельный ряд	Световой поток, лм	Потребляемая мощность, Вт	Габаритные размеры (АхВхС), мм	Масса, кг
Трасса-1А-АЭС-С (СПС-А/Б/В-220-048-Н/Т-УХЛ1)	3 750	30	265x209x105	3,3
Трасса-2А-АЭС-С (СПС-А/Б/В-220-049-Н/Т-УХЛ1)	7 500	60	360x209x105	5,2
Трасса-3А-АЭС-С (СПС-А/Б/В-220-050-Н/Т-УХЛ1)	11 250	90	482x209x105	6,9
Трасса-4А-АЭС-С (СПС-А/Б/В-220-051-Н/Т-УХЛ1)	15 000	120	600x209x105	9,2
Трасса-5А-АЭС-С (СПС-А/Б/В-220-052-Н/Т-УХЛ1)	18 750	150	740x209x105	10,6
Трасса-6А-АЭС-С (СПС-А/Б/В-220-053-Н/Т-УХЛ1)	22 500	180	860x209x105	12,3

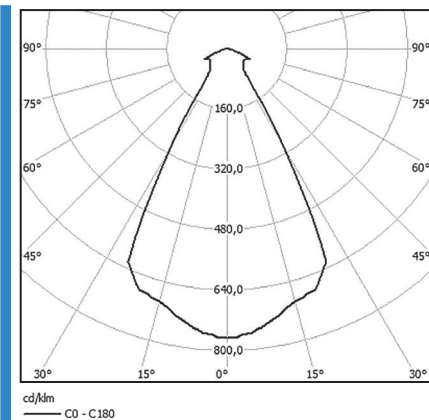
КРИВАЯ СИЛЫ СВЕТА



А - косинусная



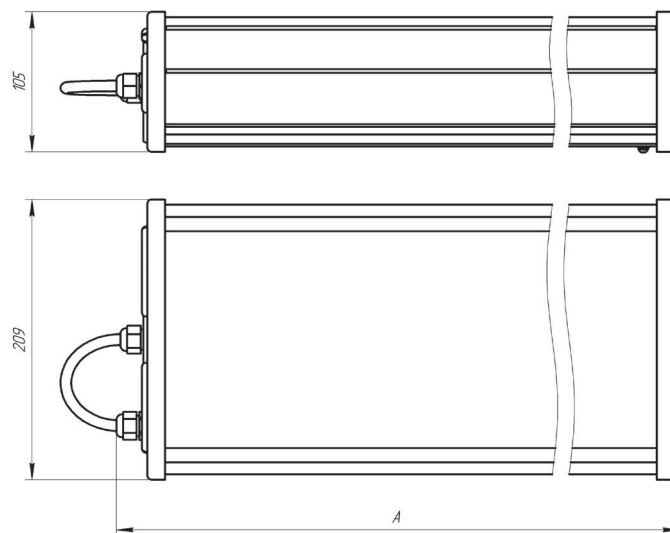
Б - широкая



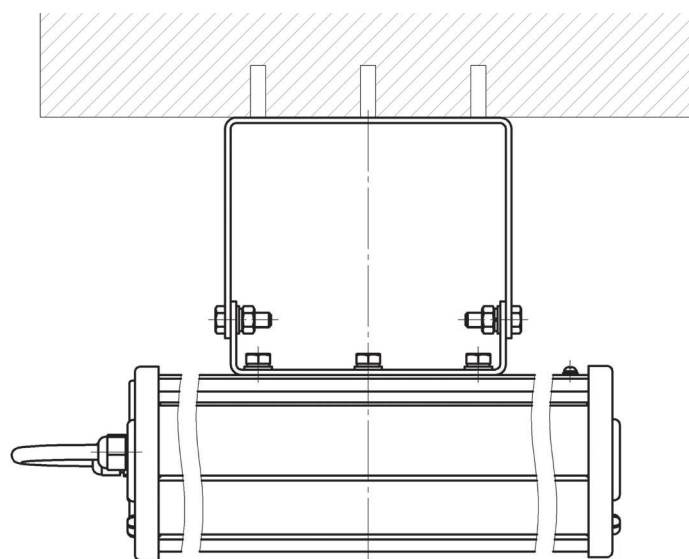
В - глубокая

ВНУТРЕННЕЕ ОСВЕЩЕНИЕ

ГАБАРИТНЫЕ РАЗМЕРЫ



КРЕПЛЕНИЕ





Трасса-2-А3С



ТЕХНИЧЕСКАЯ ИНФОРМАЦИЯ

Тип защиты	Сертификат	EAC
	Степень защиты	IP65
	Температура окружающей среды, °C	от -40 до +50
Электротехнические параметры	Напряжение питания переменного тока, В	140÷265
	Напряжение постоянного тока, В	200÷270
	Частота, Гц	50±10%
	Цветовая температура, К	T - 3000÷4000, H - 4000÷6000
	Срок службы, часов	100 000
	Гарантийный срок, лет	7
Конструкция	Корпус	Анодированный алюминиевый профиль с пластиковыми заглушками
	Рассеиватель	Поликарбонат
	Уплотнительная прокладка	Силикон
	Габаритные размеры, мм	См. таблицу «Модельный ряд»
	Масса, кг	См. таблицу «Модельный ряд»
	Крепление	Встроенное

ВНУТРЕННЕЕ ОСВЕЩЕНИЕ

ОПИСАНИЕ

Внутреннее освещение **промышленных объектов, в том числе АЗС**

Светодиодные модули соответствуют **современным стандартам долговечности** и сохраняют **высокую светоотдачу** на протяжении всего срока службы изделия

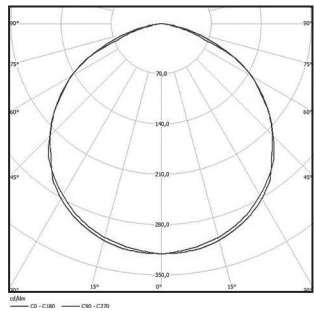
Встраиваемое исполнение **с декоративной рамкой**

Гарантийный срок – **7 лет**

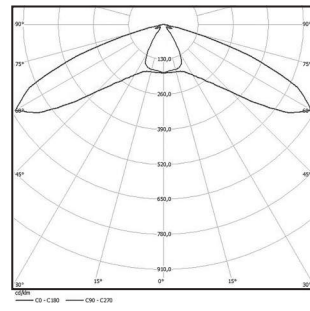
МОДЕЛЬНЫЙ РЯД

Модельный ряд	Световой поток, лм	Потребляемая мощность, Вт	Габаритные размеры (АxВxС), мм	Масса, кг
Трасса-2-АЗС (СПС-А/Б/В-220-041-Н/Т-УХЛ1)	7 500	60	475x450x120	9,3

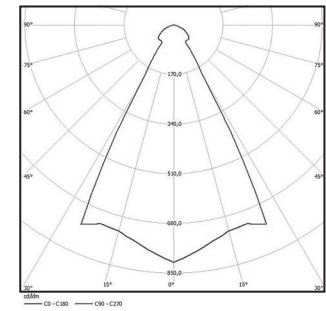
КРИВАЯ СИЛЫ СВЕТА



А - косинусная

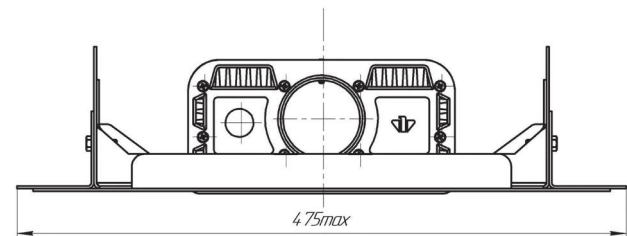
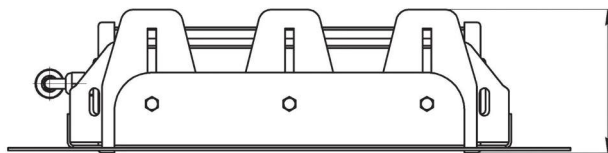


Б - широкая



В - глубокая

ГАБАРИТНЫЕ РАЗМЕРЫ





Визирь-1 (ССО-А-220-046-Н/Т-УХЛ4)

ТЕХНИЧЕСКАЯ ИНФОРМАЦИЯ

Тип защиты	Сертификат	ЕАС
	Степень защиты	IP54
	Температура окружающей среды, °С	от -10 до +60
Электротехнические параметры	Напряжение питания переменного тока, В	230±10%
	Частота, Гц	50±10%
	Потребляемая мощность, Вт, не более	17
	Цветовая температура, К	Т - 3000÷4000, Н - 4000÷6000
	Световой поток, лм	2125
	Срок службы, часов	100000
	Гарантийный срок, лет	5
Конструкция	Корпус	Металл
	Рассеиватель	Боросиликатное стекло
	Уплотнительная прокладка	Силикон
	Габаритные размеры, мм	Ø155x200
	Масса, кг	1,5
	Крепление	Подвеска

ВНУТРЕННЕЕ ОСВЕЩЕНИЕ

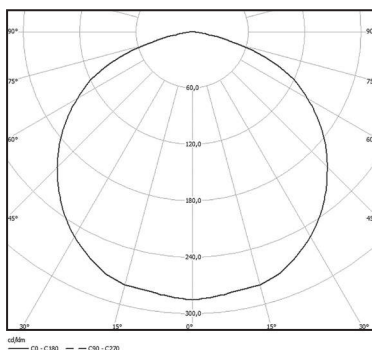
ОПИСАНИЕ

Внутреннее освещение, **промышленных зданий, подсобных помещений, коридоров**

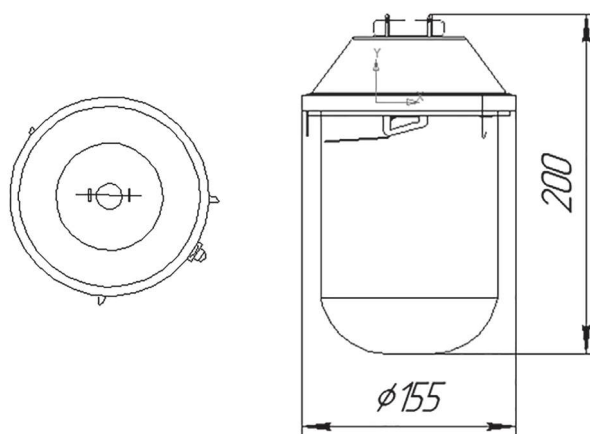
Светодиодные модули соответствуют **современным стандартам долговечности** и сохраняют **высокую светоотдачу** на протяжении всего срока службы изделия

Гарантийный срок – **5 лет**

КРИВАЯ СИЛЫ СВЕТА



ГАБАРИТНЫЕ РАЗМЕРЫ





Атлант (ССО-А-220-001-Н/Т-УХЛ1)

ТЕХНИЧЕСКАЯ ИНФОРМАЦИЯ

Тип защиты	Сертификат	ЕАС
	Степень защиты	IP54
	Температура окружающей среды, °С	от -40 до +60
Электротехнические параметры	Напряжение питания переменного тока, В	140÷265
	Напряжение постоянного тока, В	200÷370
	Частота, Гц	50±10%
	Потребляемая мощность, Вт	34
	Цветовая температура, К	Т - 3000÷4000, Н - 4000÷6000
	Световой поток, лм	4 800
	Срок службы, часов	100000
	Гарантийный срок, лет	5
Конструкция	Корпус	Металл
	Рассеиватель	Поликарбонат
	Уплотнительная прокладка	Силикон
	Габаритные размеры, мм	430x330x155»
	Масса, кг	3,8
	Крепление	Стена, потолок

ВНУТРЕННЕЕ ОСВЕЩЕНИЕ

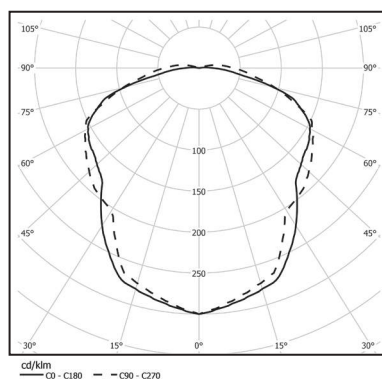
ОПИСАНИЕ

Внутреннее освещение **промышленных зданий, подсобных помещений, подземных переходов,** а также для наружного (под навесом) освещения **входов в здания, автостоянок и заправок.**

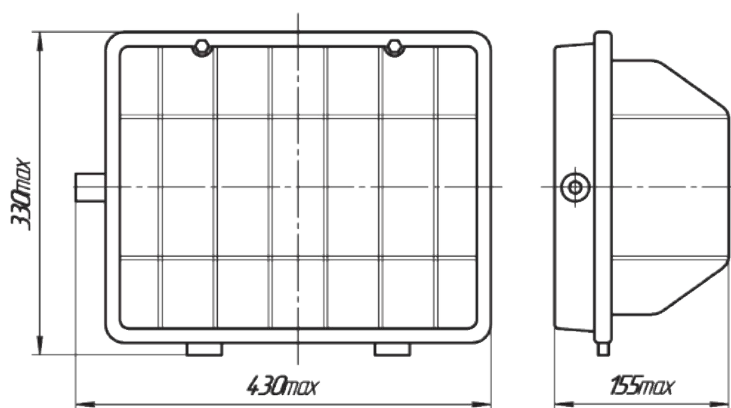
Светодиодные модули соответствуют **современным стандартам долговечности** и сохраняют **высокую светоотдачу** на протяжении всего срока службы изделия

Гарантийный срок – **5 лет**

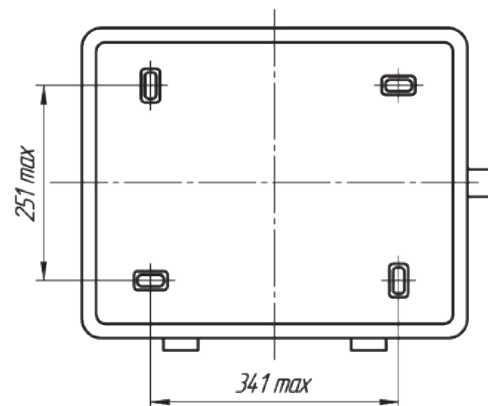
КРИВАЯ СИЛЫ СВЕТА



ГАБАРИТНЫЕ РАЗМЕРЫ



КРЕПЛЕНИЕ





Спектр-30А



Спектр-50А



Спектр-70А



Спектр-100А

ВНУТРЕННЕЕ ОСВЕЩЕНИЕ

ОПИСАНИЕ

Внутреннее освещение **ангаров, общественных мест, производственных помещений, входов в здания, подсобных помещений, подземных переходов**

Светодиодные модули соответствуют **современным стандартам долговечности** и сохраняют **высокую светоотдачу** на протяжении всего срока службы изделия

Кривая силы света в зависимости **от выбора заказчика**

Эстетически разработанный корпус

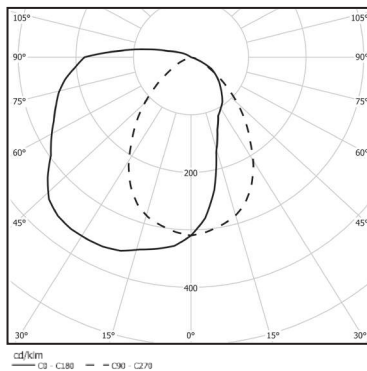
Гарантийный срок – **5 лет**

ТЕХНИЧЕСКАЯ ИНФОРМАЦИЯ

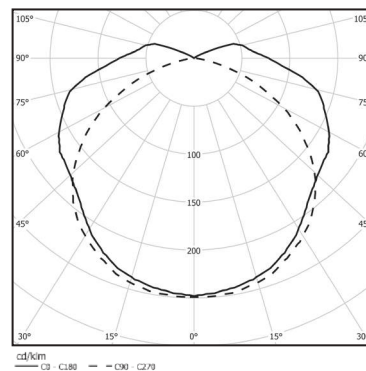
Тип защиты	Сертификат	EAC
	Степень защиты	IP65
	Температура окружающей среды, °C	от -40 до +60
Электротехнические параметры	Напряжение питания переменного тока, В	140÷265
	Напряжение постоянного тока, В	200÷370
	Частота, Гц	50±10%
	Цветовая температура, К	T - 3000÷4000, H - 4000÷6000
	Срок службы, часов	100 000
	Гарантийный срок, лет	5
Конструкция	Корпус	Анодированный алюминиевый профиль с пластиковыми заглушками
	Рассеиватель	Поликарбонат
	Габаритные размеры, мм	См. таблицу «Модельный ряд»
	Масса, кг	См. таблицу «Модельный ряд»
	Крепление	Стена, потолок

Модельный ряд	Световой поток, лм	Потребляемая мощность, Вт	Габаритные размеры (АхВхС), мм	Масса, кг
Спектр-30А (ССО-А-220-003-01-Н/Т-УХЛ1/Т1/ТВ1)	3 250	26	310x180x107	3,0
Спектр-50А (ССО-А-220-004-01-Н/Т-УХЛ1/Т1/ТВ1)	7 750	62	635x180x107	5,5
Спектр-70А (ССО-А-220-010-01-Н/Т-УХЛ1/Т1/ТВ1)	11 250	90	715x180x107	6,0
Спектр-100А (ССО-А-220-005-01-Н/Т-УХЛ1/Т1/ТВ1)	15 620	125	1228x180x107	10,0

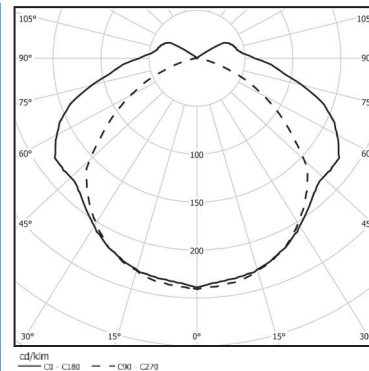
КРИВАЯ СИЛЫ СВЕТА



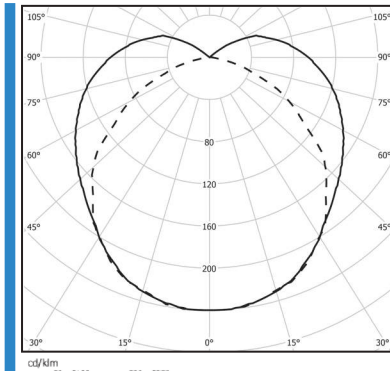
А - косинусная Спектр-30А



А - косинусная Спектр-50А



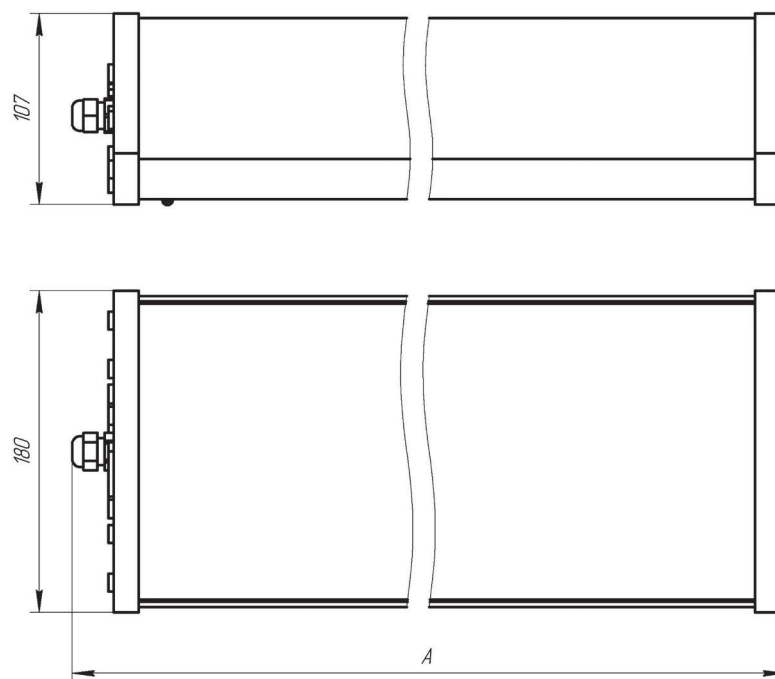
А - косинусная Спектр-70А



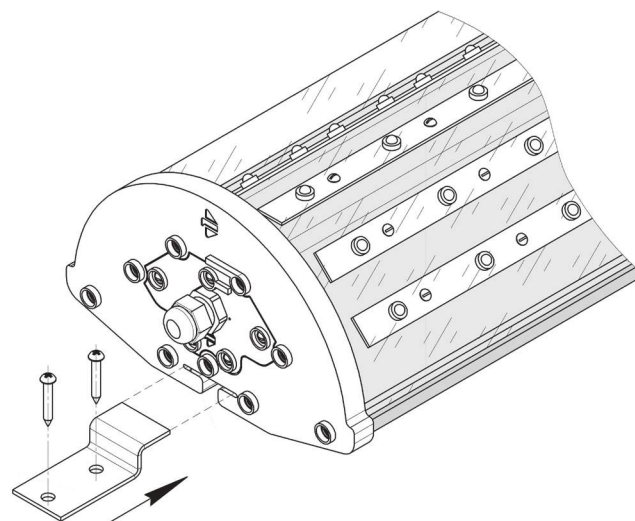
А - косинусная Спектр-100А

ВНУТРЕННЕЕ ОСВЕЩЕНИЕ

ГАБАРИТНЫЕ РАЗМЕРЫ



КРЕПЛЕНИЕ





Люкс
Люкс-36

ВНУТРЕННЕЕ ОСВЕЩЕНИЕ

ОПИСАНИЕ

Внутреннее освещение **складов, помещений, коридоров и подземных переходов**

Светодиодные модули соответствуют **современным стандартам долговечности** и сохраняют **высокую светоотдачу** на протяжении всего срока службы изделия

Надежный корпус

Гарантийный срок – **5 лет**

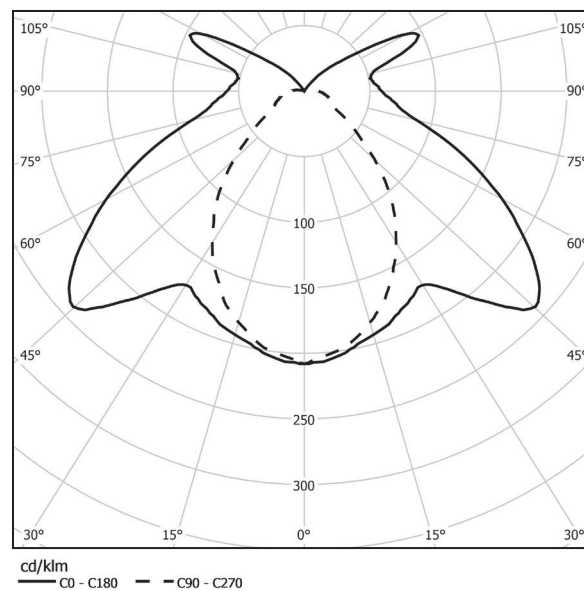
ТЕХНИЧЕСКАЯ ИНФОРМАЦИЯ

Тип защиты	Сертификат	EAC
	Степень защиты	IP42
	Температура окружающей среды, °C	от -40 до +60
Электротехнические параметры	Напряжение питания переменного тока, В	См. таблицу «Модельный ряд»
	Напряжение постоянного тока, В	См. таблицу «Модельный ряд»
	Частота, Гц	50±10%
	Цветовая температура, К	T – 3000÷4000, H – 4000÷6000
	Срок службы, часов	100 000
	Гарантийный срок, лет	5
Конструкция	Корпус	Поликарбонат с металлическим основанием, покрытым краской
	Рассеиватель	Поликарбонат
	Уплотнительная прокладка	Нет
	Габаритные размеры, мм	385x156x70
	Масса, кг	См. таблицу «Модельный ряд»
	Крепление	Потолок, стена

МОДЕЛЬНЫЙ РЯД

Модельный ряд	Световой поток, лм	Потребляемая мощность, Вт	Напряжение переменного тока, В	Напряжение постоянного тока, В	Масса, кг
Люкс (ССО-А-220-007-Н/Т-УХЛ4)	1 950	17	140÷265	200÷370	2,5
Люкс-36 (ССО-А-036-007-Н/Т-УХЛ4)	1 800	16	32÷40	45÷56	2,5

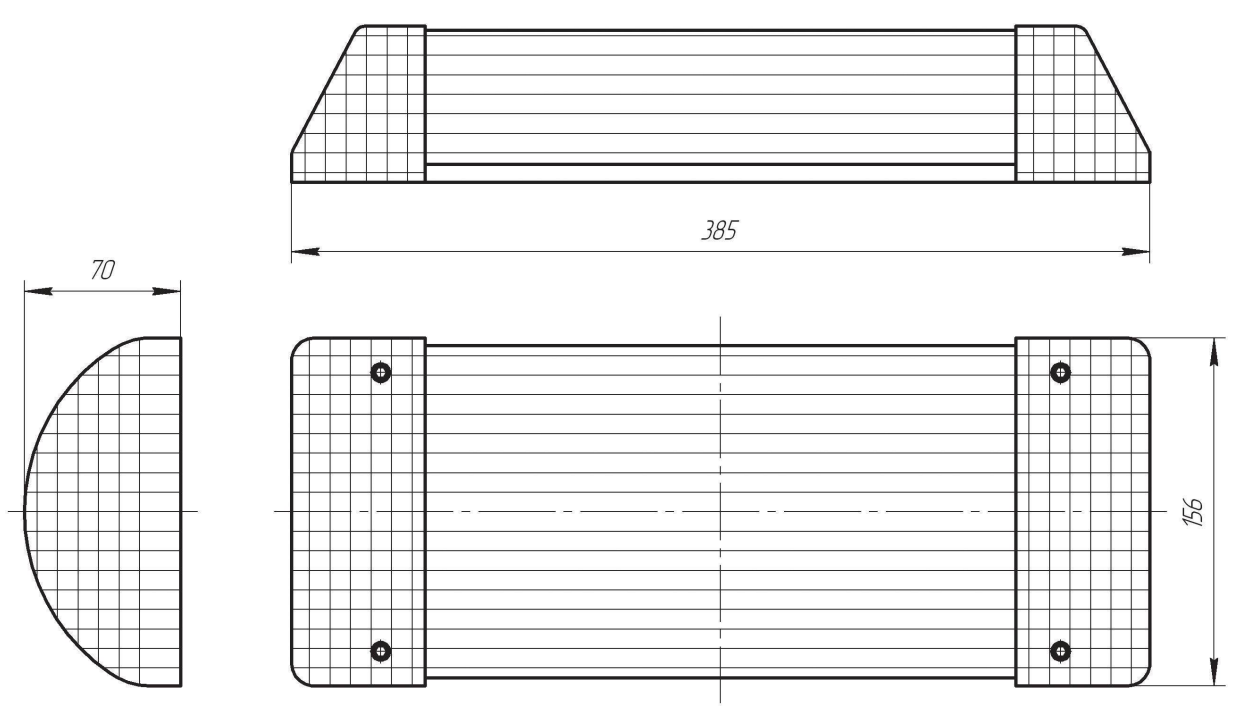
КРИВАЯ СИЛЫ СВЕТА



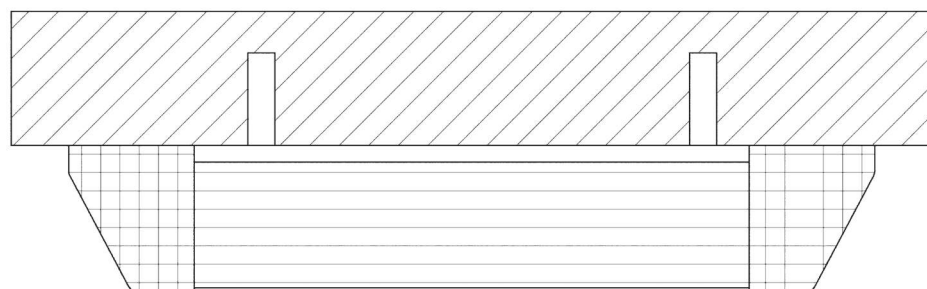
А - косинусная

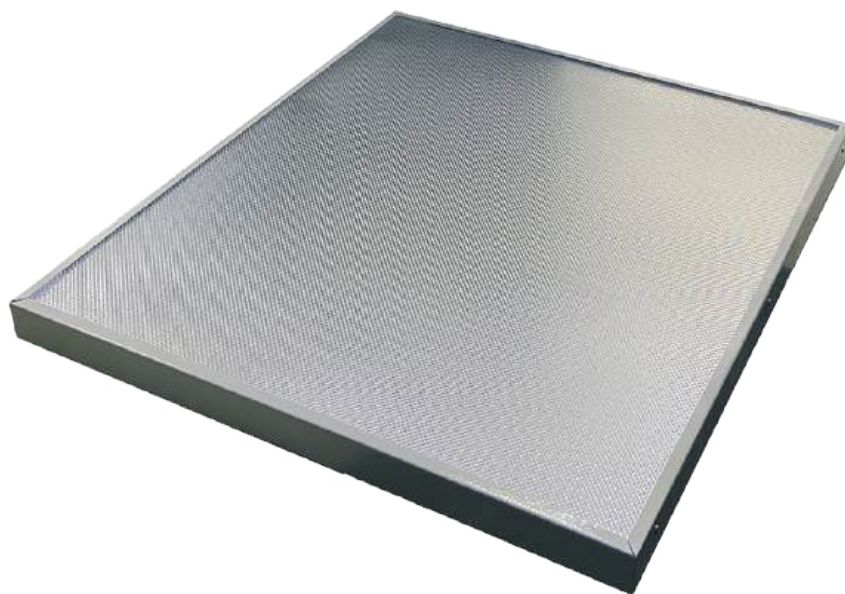
ВНУТРЕННЕЕ ОСВЕЩЕНИЕ

ГАБАРИТНЫЕ РАЗМЕРЫ



КРЕПЛЕНИЕ





Армстронг-14-О/П, О/П-1
Армстронг-15-О/П, О/П-1
Армстронг-16-О/П, О/П-1
Армстронг-14-О/П-3
Армстронг-15-О/П-3
Армстронг-16-О/П-3
Армстронг-17-О
Армстронг-14-С-АЭС
Армстронг-15-С-АЭС
Армстронг-16-С-АЭС

ВНУТРЕННЕЕ ОСВЕЩЕНИЕ

ОПИСАНИЕ

Внутреннее освещение **общественных и промышленных помещений, офисов**

Светодиодные модули соответствуют **современным стандартам долговечности** и сохраняют **высокую светоотдачу** на протяжении всего срока службы изделия

Эстетически разработанный корпус

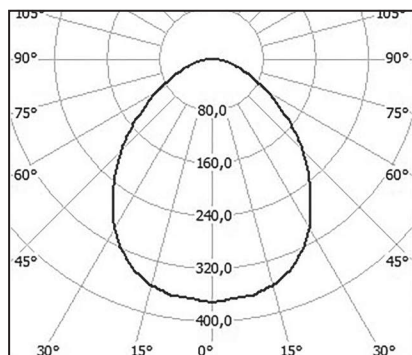
Гарантийный срок – **5 лет**

ТЕХНИЧЕСКАЯ ИНФОРМАЦИЯ

Тип защиты	Сертификат	EAC
	Степень защиты	См. таблицу « <i>Модельный ряд</i> »
	Температура окружающей среды, °C	от -30 до +50 для Армстронг-17-О: от -30 до +60
Электротехнические параметры	Напряжение питания переменного тока, В	140÷265
	Напряжение постоянного тока, В	200÷370
	Частота, Гц	50±10%
	Цветовая температура, К	T – 3000÷4000, H – 4000÷6000
	Срок службы, часов	100 000
	Гарантийный срок, лет	5
Конструкция	Корпус	См. таблицу « <i>Модельный ряд</i> »
	Рассеиватель	С – закаленное силикатные стекло; О – опаловый; П – призматический»
	Габаритные размеры, мм	См. таблицу « <i>Модельный ряд</i> »
	Масса, кг	См. таблицу « <i>Модельный ряд</i> »
	Крепление	Встраиваемый/накладной

Модельный ряд	Световой поток, лм	Потребляемая мощность,Вт	Степень защиты, IP	Корпус	Рассеиватель	Габаритные раз- меры (АхВхС), мм	Масса, кг
Армстронг-14-О/П (ССП-А-220-014-О/П-Н/Т-УХЛ/ТЗ)	5 700	48	40	Металл, покрытый краской	Опаловое/ призматическое стекло	595x595x40	4,5
Армстронг-15-О/П (ССП-А-220-015-О/П-Н/Т-УХЛ/ТЗ)	4 700	39	40	Металл, покрытый краской	Опаловое/ призматическое стекло	595x595x40	4,5
Армстронг-16-О/П (ССП-А-220-016-О/П-Н/Т-УХЛ/ТЗ)	3 600	30	40	Металл, покрытый краской	Опаловое/ призматическое стекло	595x595x40	4,5
Армстронг-17-О (ССП-А-220-019-О/П-Н/Т-УХЛ2/Т2)	5 700	48	54	Металл, покрытый краской	Опаловое стекло	595x595x70	4,0
Армстронг-14-О/П-1 (ССП-А-220-014-О/П-1-Н/Т-УХЛ/ТЗ)	5 700	48	40	Металл, покрытый краской	Опаловое/ призматическое стекло	595x595x40	3,0
Армстронг-15-О/П-1 (ССП-А-220-015-О/П-1-Н/Т-УХЛ/ТЗ)	4 700	39	40	Металл, покрытый краской	Опаловое/ призматическое стекло	595x595x40	3,0
Армстронг-16-О/П-1 (ССП-А-220-016-О/П-1-Н/Т-УХЛ/ТЗ)	3 600	30	40	Металл, покрытый краской	Опаловое/ призматическое стекло	595x595x40	3,0
Армстронг-14-О/П-3 (ССП-А-220-014-О/П-3-Н/Т-УХЛ/Т2)	5 700	48	65	Металл, покрытый краской	Опаловое/ призматическое стекло	595x595x70	4,5
Армстронг-15-О/П-3 (ССП-А-220-015-О/П-3-Н/Т-УХЛ/Т2)	4 700	39	65	Металл, покрытый краской	Опаловое/ призматическое стекло	595x595x70	4,5
Армстронг-16-О/П-3 (ССП-А-220-016-О/П-3-Н/Т-УХЛ/Т2)	3 600	30	65	Металл, покрытый краской	Опаловое/ призматическое стекло	595x595x70	4,5
Армстронг-14-С-АЭС (ССП-А-220-014-С-Н/Т-УХЛ/ТЗ)	5 700	48	40	Металл, покрытый краской	Закаленное силикатное стекло	595x595x48	7,0
Армстронг-15-С-АЭС (ССП-А-220-015-С-Н/Т-УХЛ/ТЗ)	4 700	39	40	Металл, покрытый краской	Закаленное силикатное стекло	595x595x48	7,0
Армстронг-16-С-АЭС (ССП-А-220-016-С-Н/Т-УХЛ/ТЗ)	3 600	30	40	Металл, покрытый краской	Закаленное силикатное стекло	595x595x48	7,0

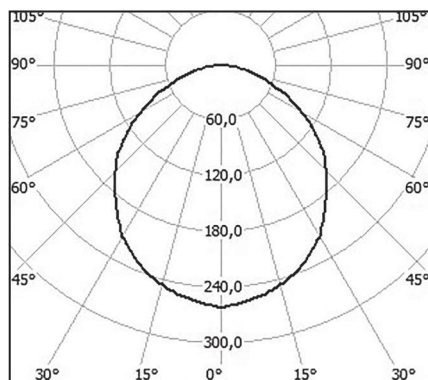
КРИВАЯ СИЛЫ СВЕТА



cd/dm
— C0 - C180

А - косинусная

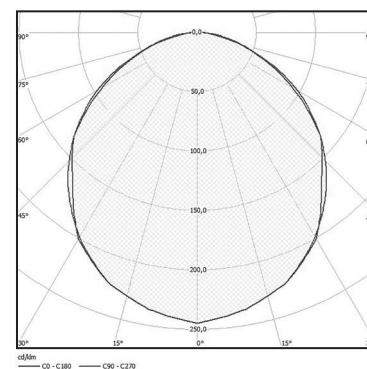
Армстронг-14-П
Армстронг-15-П
Армстронг-16-П
Армстронг-14-П-1
Армстронг-15-П-1
Армстронг-16-П-1
Армстронг-14-П-3
Армстронг-15-П-3
Армстронг-16-П-3



cd/dm
— C0 - C180

А - косинусная

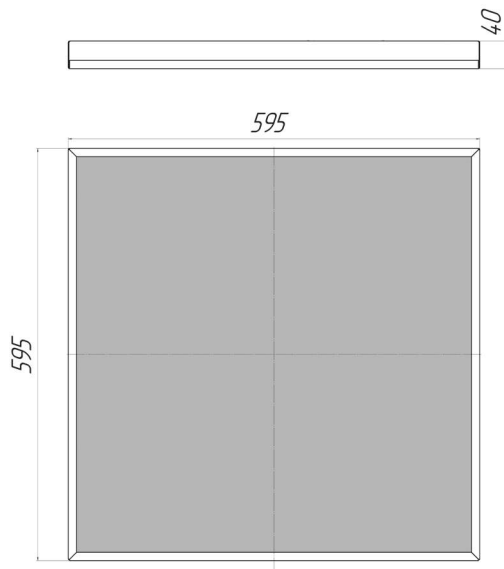
Армстронг-14-О,
Армстронг-15-О
Армстронг-16-О
Армстронг-14-О-1
Армстронг-15-О-1
Армстронг-16-О-1
Армстронг-17-О
Армстронг-14-О-3
Армстронг-15-О-3
Армстронг-16-О-3



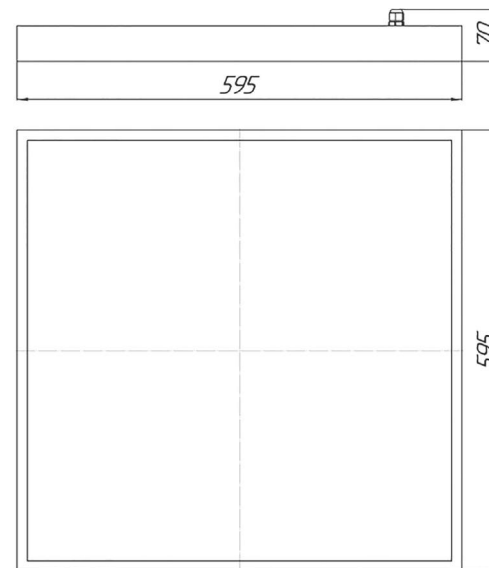
cd/dm
— C0 - C180 — C90 - C270

А - косинусная

Армстронг-14-С-АЭС
Армстронг-15-С-АЭС
Армстронг-16-С-АЭС



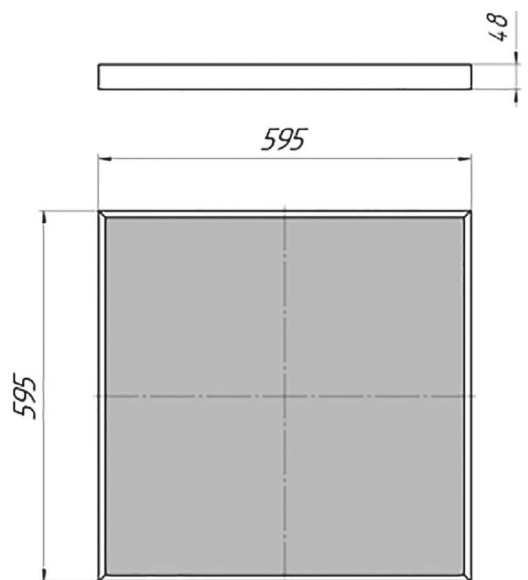
Армстронг-14-О/П
Армстронг-14-О/П-1
Армстронг-15-О/П
Армстронг-15-О/П-1
Армстронг-16-О/П
Армстронг-16-О/П-1



Армстронг-17-О
Армстронг-14-О/П-3
Армстронг-15-О/П-3
Армстронг-16-О/П-3

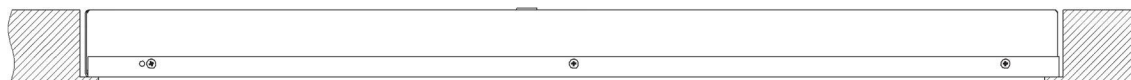
ВНУТРЕННЕЕ ОСВЕЩЕНИЕ

ГАБАРИТНЫЕ РАЗМЕРЫ



Армстронг-14-С-АЭС
Армстронг-15-С-АЭС
Армстронг-16-С-АЭС

КРЕПЛЕНИЕ



Встроенное крепление



Бонус
Бонус-1
Бонус-1-АЭС



Бонус-8
Бонус-8М
Бонус-8М-АЭС



Бонус-8М-1
Бонус-8М-1-36



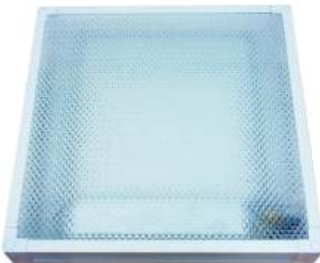
Бонус-15



Бонус-16



Бонус-17
Бонус-17-36



Бонус-18

ОПИСАНИЕ

Внутреннее освещение **лифтовых холлов, входов в подъезды зданий, коридоров, лестничных площадок**

Светодиодные модули соответствуют **современным стандартам долговечности** и сохраняют **высокую светоотдачу** на протяжении всего срока службы изделия

Эстетически разработанный корпус

Гарантийный срок – **5 лет**

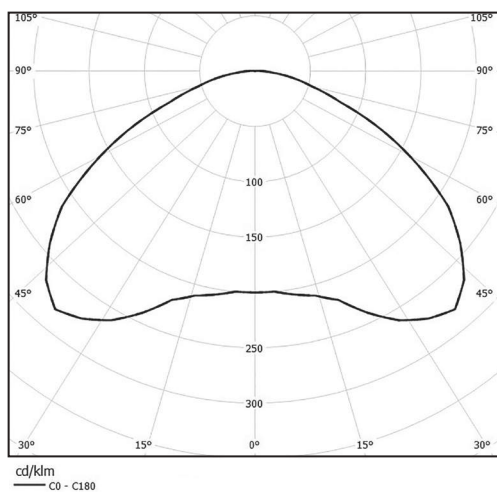
ТЕХНИЧЕСКАЯ ИНФОРМАЦИЯ

Тип защиты	Сертификат	EAC
	Степень защиты	См. таблицу «Модельный ряд»
	Температура окружающей среды, °C	от -40 до +60
Электротехнические параметры	Напряжение питания переменного тока, В	140÷265 36±10% для Бонуса-8М-1-36 и Бонуса-17-36
	Напряжение постоянного тока, В	200÷370
	Частота, Гц	50±10%
	Цветовая температура, К	T - 3000÷4000, H - 4000÷6000
	Срок службы, часов	100 000
	Гарантийный срок, лет	5
Конструкция	Корпус	См. таблицу «Модельный ряд»
	Рассеиватель	См. таблицу «Модельный ряд»
	Уплотнительная прокладка	Силикон
	Габаритные размеры, мм	См. таблицу «Модельный ряд»
	Масса, кг	См. таблицу «Модельный ряд»
	Крепление	Стена, потолок

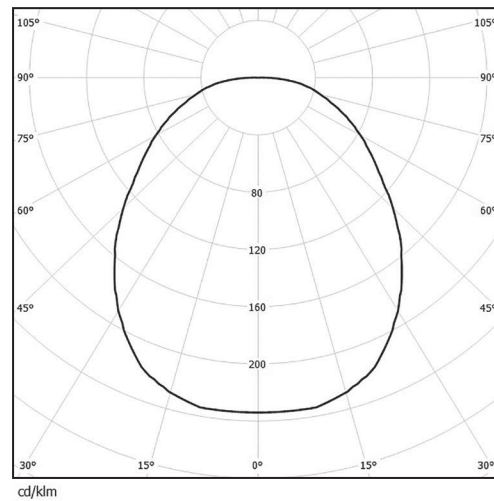
МОДЕЛЬНЫЙ РЯД

Модельный ряд	Световой поток, лм	Потребляемая мощность, Вт, не более	IP	Корпус	Рассеиватель	Габаритные размеры (ДхВхС), мм	Масса, кг
Бонус (ССО-А-220-002-Н/Т-УХЛ1/Т1)	990	10	65	Металл, покрытый краской	Боросиликатное стекло	187x175x85	1,5
Бонус-1 (ССО-А-220-032-Н/Т-УХЛ1/Т1) Бонус-1-АЭС (ССО-А-220-032-Н/Т-УХЛ1-АЭС)	1 400	15	65	Металл, покрытый краской	Боросиликатное стекло	187x175x85	1,5
Бонус-8 (ССО-А-220-020-Н/Т-УХЛ1/Т1)	990	10	65	Металл, покрытый краской	Боросиликатное стекло	187x175x80	1,5
Бонус-8М (ССО-А-220-036-Н/Т-УХЛ1/Т1) Бонус-8М-АЭС (ССО-А-220-036-Н/Т-УХЛ1-АЭС)	990	10	65	Металл, покрытый краской	Боросиликатное стекло	187x175x80	1,0
Бонус-8М-1 (ССО-А-220-047-Н/Т-УХЛ1)	990	10	54	Металл, покрытый краской	Поликарбонат	347x80x58	0,55
Бонус-8М-1-36 (ССОР-А-220-047-Н/Т-УХЛ1/Т1)	990	10	54	Металл, покрытый краской	Поликарбонат	347x80x58	0,55
Бонус-15 (ССО-А-220-026-Н-УХЛ/Т2)	1 100	16	54	Металл, покрытый краской	Боросиликатное стекло	282x160x115	1,6
Бонус-16 (ССО-А-220-027-Н/Т-УЗ.1)	1 200	12	20	Металл, покрытый краской	Боросиликатное стекло	∅310x90	1,1
Бонус-17 (ССО-А-220-028-Н/Т-УХЛ/Т2)	990	10	54	Металл, покрытый краской	Поликарбонат	258x117x115	0,55
Бонус-17-36 (ССО-А-036-028-Н/Т-УХЛ/Т2)	1 650	17	54	Металл, покрытый краской	Поликарбонат	258x117x115	0,55
Бонус-18 (ССО-А-220-049-Р-Н/Т-УХЛ/Т2)	1 650	17	40	Пластиковый профиль с металлическим основанием	Поликарбонат	250x250x40	1,2

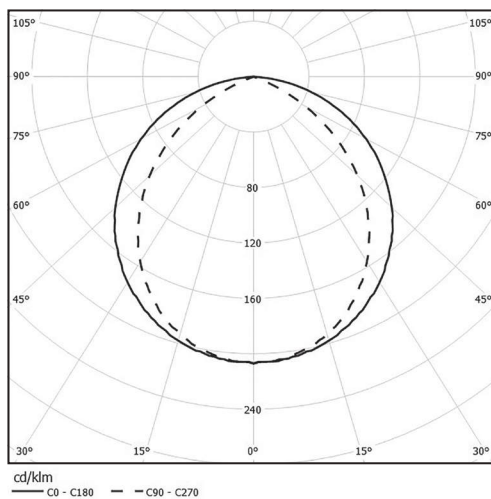
КРИВАЯ СИЛЫ СВЕТА



А - косинусная
Бонус
Бонус-1
Бонус-1-АЭС

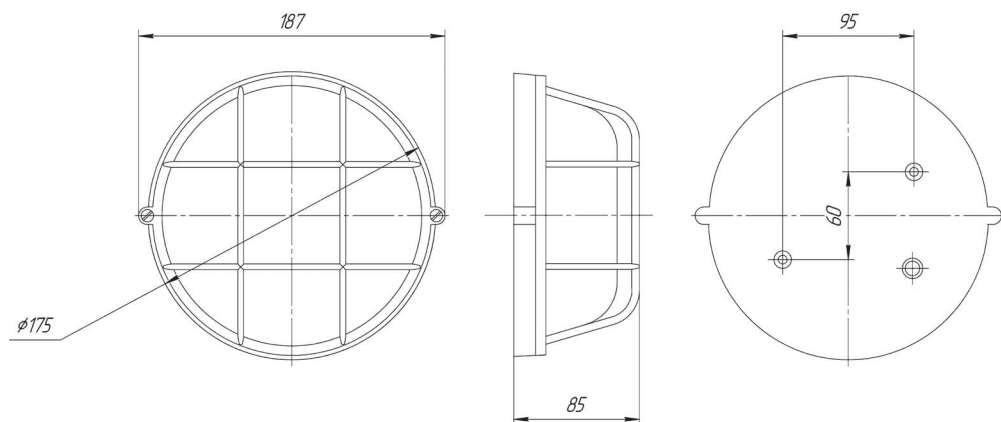


А - косинусная
Бонус-8
Бонус-8М
Бонус-8М-1
Бонус-8М-1-36
Бонус-8М-АЭС
Бонус-15
Бонус-16
Бонус-18

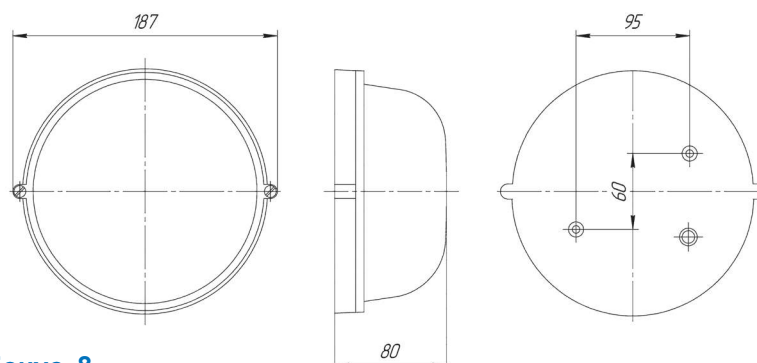


А - косинусная
Бонус-17
Бонус-17-36

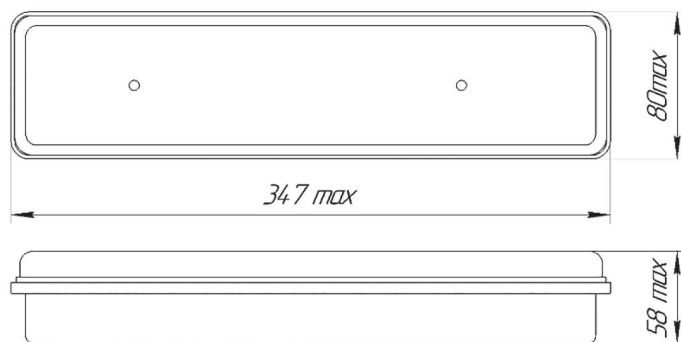
ГАБАРИТНЫЕ РАЗМЕРЫ



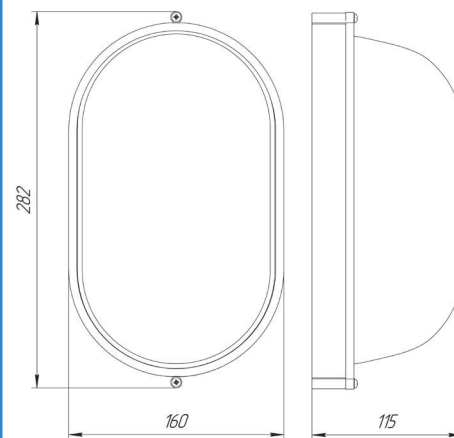
**Бонус
Бонус-1**



**Бонус-8
Бонус-8М**

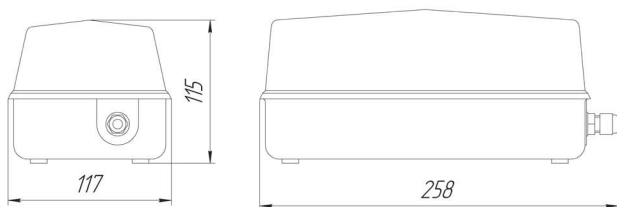


**Бонус-8М-1
Бонус-8М-1-36**

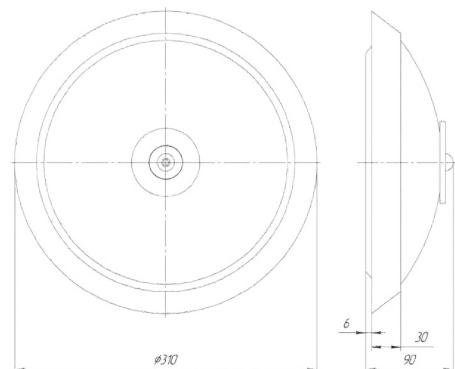


Бонус-15

ВНУТРЕННЕЕ ОСВЕЩЕНИЕ



Бонус-17
Бонус-17-36

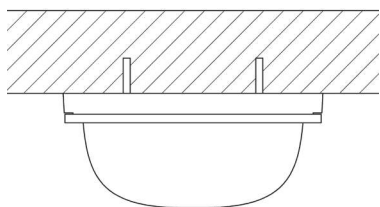


Бонус-16

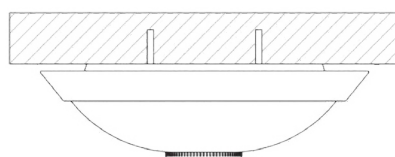


Бонус-18

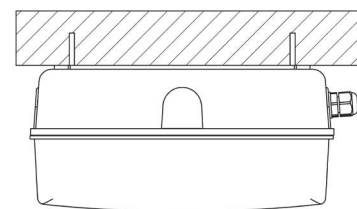
КРЕПЛЕНИЕ



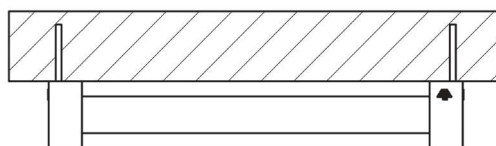
Бонус-1
Бонус-8
Бонус-8М
Бонус-15



Бонус-16



Бонус-17
Бонус-17-36



Бонус-18



Спот-1 (ССО-А-220-051-Н-У3)

ТЕХНИЧЕСКАЯ ИНФОРМАЦИЯ

Тип защиты	Сертификат	ЕАС
	Степень защиты	IP20
	Класс защиты от поражения электрическим током	II
	Климатическое исполнение по ГОСТ 15150	У3
	Температура окружающей среды, °С	от 0 до +40
Электротехнические параметры	Напряжение питания переменного тока, В	230±10%
	Потребляемая мощность, Вт	26±10%
	Частота, Гц	50±10%
	Световой поток, лм	3 200
	Цветовая температура, К	Н - 4000÷6000
	Коэффициент пульсации светового потока, %	менее 5
	Гарантийный срок, лет	5
Конструкция	Габаритные размеры, мм	Ø235x85
	Масса, не более, кг	1,1
	Крепление	Встраиваемое
	Диаметр монтажного отверстия, мм	200

ВНУТРЕННЕЕ ОСВЕЩЕНИЕ

Класс защиты от поражения электрическим током II

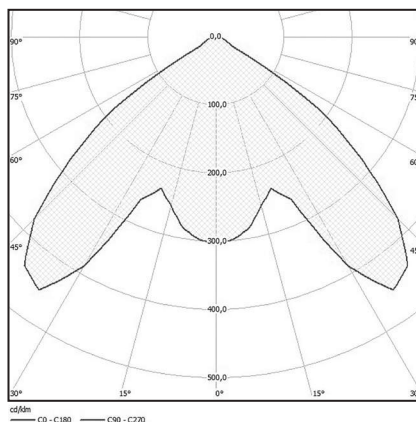
ОПИСАНИЕ

Внутреннее освещение **помещений**

Светодиодные модули соответствуют **современным стандартам долговечности** и сохраняют **высокую светоотдачу** на протяжении всего срока службы изделия

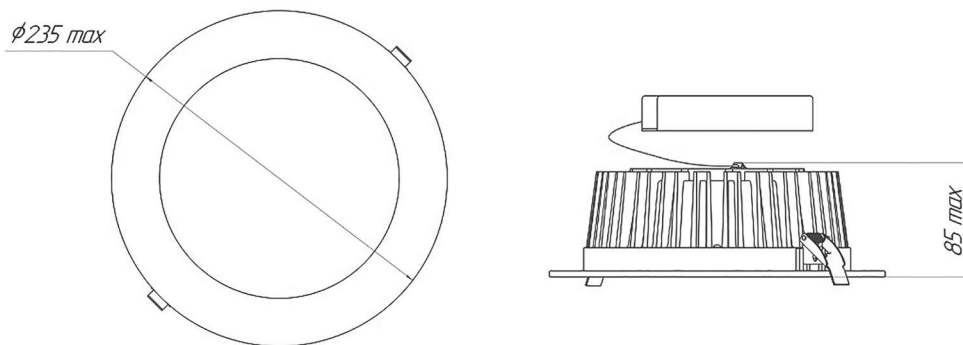
Гарантийный срок – **5 лет**

КРИВАЯ СИЛЫ СВЕТА



А - косинусная

ГАБАРИТНЫЕ РАЗМЕРЫ





Спот-2 (ССО-А-230-064-Н,Т-УХЛ4)

ТЕХНИЧЕСКАЯ ИНФОРМАЦИЯ

Тип защиты	Сертификат	ЕАС
	Степень защиты	IP54
	Класс защиты от поражения электрическим током	II
	Климатическое исполнение по ГОСТ 15150	УХЛ4
	Температура окружающей среды, °С	от -30 до +50
Электротехнические параметры	Напряжение питания переменного тока, В	198÷264
	Потребляемая мощность, Вт	14
	Частота, Гц	50±10%
	Световой поток, не менее, лм	1 200
	Цветовая температура, К	Т - 3000±10, Н - 4000±10
	Коэффициент пульсации светового потока, не более, %	5
	Гарантийный срок, лет	5
Конструкция	Габаритные размеры, не более, мм (без учёта комплекта крепления и источника питания)	Ø145x70
	Масса, не более, кг	1,5
	Крепление	Встраиваемое потолочное
	Диаметр монтажного отверстия, мм	125÷135

ВНУТРЕННЕЕ ОСВЕЩЕНИЕ

Класс защиты от поражения электрическим током II

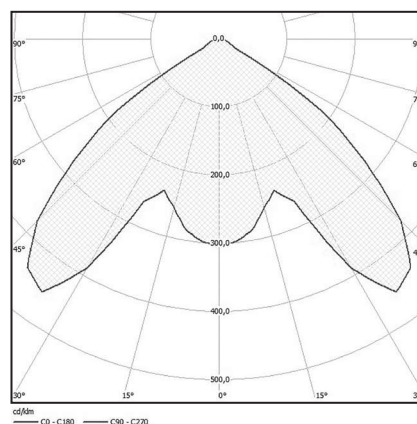
ОПИСАНИЕ

Внутреннее освещение **административно-общественных помещений**

Светодиодные модули соответствуют **современным стандартам долговечности** и сохраняют **высокую светоотдачу** на протяжении всего срока службы изделия

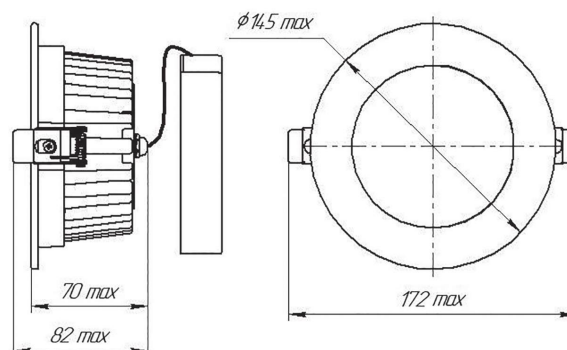
Гарантийный срок – **5 лет**

КРИВАЯ СИЛЫ СВЕТА



A - косинусная

ГАБАРИТНЫЕ РАЗМЕРЫ





Линия-1-О
Линия-1-О-1
Линия-1-П
Линия-1-П-1
Линия-1-С-АЭС



Линия-1-О-2



Линия-12
Линия-12-1



Линия-16



Линия-20

ОПИСАНИЕ

Внутреннее освещение **производственных помещений, коридоров, общественных мест, торговых центров, офисных помещений, подсобных помещений, подземных переходов**

Светодиодные модули соответствуют **современным стандартам долговечности** и сохраняют **высокую светоотдачу** на протяжении всего срока службы изделия

Эстетически разработанный корпус

Гарантийный срок – **5 лет**

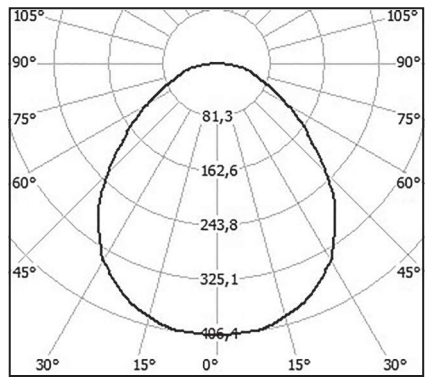
ТЕХНИЧЕСКАЯ ИНФОРМАЦИЯ

Тип защиты	Сертификат	EAC
	Степень защиты	См. таблицу « <i>Модельный ряд</i> »
	Температура окружающей среды, °C	от -30 до +60
Электротехнические параметры	Напряжение питания переменного тока, В	140÷265
	Напряжение постоянного тока, В	200÷370
	Частота, Гц	50±10%
	Цветовая температура, К	T – 3000÷4000, H – 4000÷6000
	Срок службы, часов	100 000
	Гарантийный срок, лет	5
Конструкция	Корпус	См. таблицу « <i>Модельный ряд</i> »
	Рассеиватель	См. таблицу « <i>Модельный ряд</i> »
	Габаритные размеры, мм	См. таблицу « <i>Модельный ряд</i> »
	Масса, кг	См. таблицу « <i>Модельный ряд</i> »
	Крепление	Стена, потолок

МОДЕЛЬНЫЙ РЯД

Модельный ряд	Световой поток, лм	Потребляемая мощность, Вт	IP	Корпус	Рассеиватель	Габаритные размеры (АхВхС), мм	Масса, кг
Линия-1-О (ССП-А-220-034-О-Н/Т-УХЛ)	5 300	48	40	Металл, покрытый краской	Поликарбонат	1200x200x40	3,3
Линия-1-О-1 (ССП-А-220-034-О-1-Н/Т-УХЛ)	3 900	36	40	Металл, покрытый краской	Поликарбонат	1200x200x40	2,5
Линия-1-О-2 (ССП-А-230-103-Н,Т-УХЛ4)	2 000	18	20	Металл, покрытый краской	Поликарбонат	596x296x55	2,3
Линия-1-П (ССП-А-220-034-П-Н/Т-УХЛ)	5 700	48	40	Металл, покрытый краской	Поликарбонат	1200x200x40	3,3
Линия-1-П-1 (ССП-А-220-034-П-1-Н/Т-УХЛ)	4 300	36	40	Металл, покрытый краской	Поликарбонат	1200x200x40	2,5
Линия-1-С-АЭС (ССП-А-220-065-С-Н/Т-УХЛ1)	5 700	48	40	Металл, покрытый краской	Силикатное стекло	1200x200x40	5,2
Линия-12 (ССП-А-220-012-Н/Т-УХЛ)	5 700	48	20	Пластиковые крышки с металлическим основанием, покрытым краской	Поликарбонат	1235x135x60	3,2
Линия-12-1 (ССП-А-220-043-Н/Т-УХЛ1)	4 800	40	20	Пластиковые крышки с металлическим основанием, покрытым краской	Поликарбонат	1235x135x60	3,2
Линия-16 (ССП-А-220-011-Н/Т-УХЛ)	2 700	25	40	Пластиковый профиль с металлическим основанием	Поликарбонат	1210x76x76	1,2
Линия-20 (ССП-А-220-023-Н/Т-УХЛ1)	4 400	40	20	Пластиковые крышки с металлическим основанием	Поликарбонат	1245x191x72	4,0

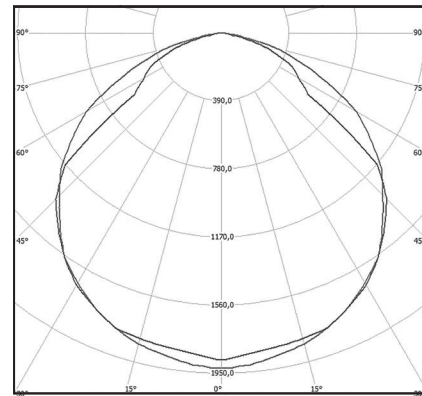
КРИВАЯ СИЛЫ СВЕТА



cd/km
 — C0 - C180

А - косинусная

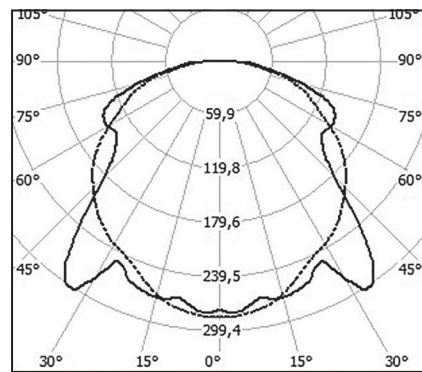
- Линия-1-О
- Линия-1-О-1
- Линия-1-О-2
- Линия-1-П
- Линия-1-П-1



cd
 — C0 - C180 — C90 - C270

А - косинусная

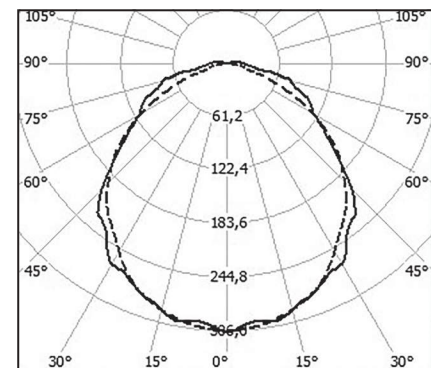
- Линия-1-С-АЭС



cd/km
 — C0 - C180 — C90 - C270

А - косинусная

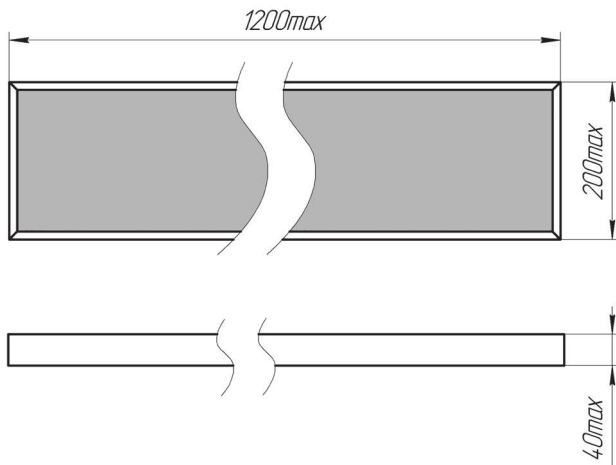
- Линия-12
- Линия-12-1
- Линия-16



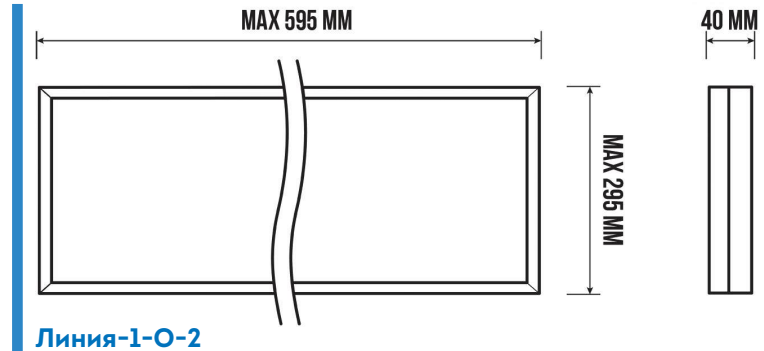
cd/km
 — C0 - C180 — C90 - C270

А - косинусная

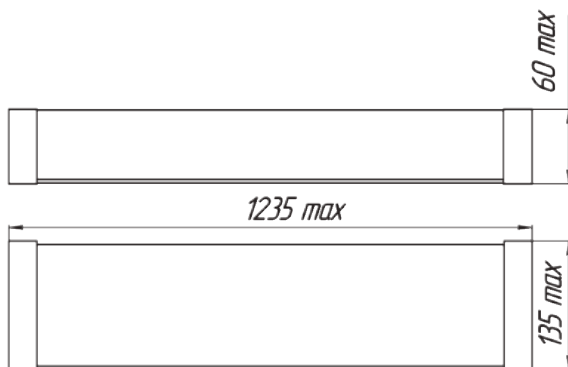
- Линия-20



Линия-1-О
 Линия-1-О-1
 Линия-1-П
 Линия-1-П-1
 Линия-1-С-АЭС

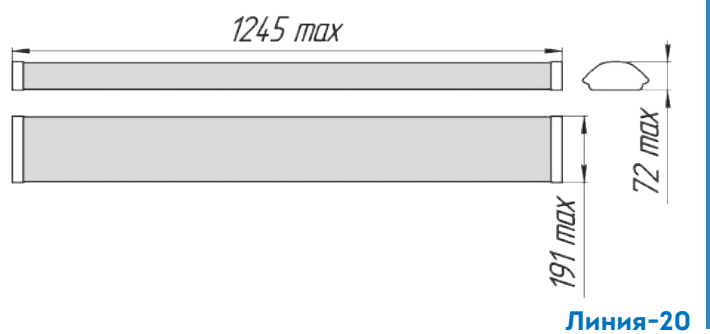


Линия-1-О-2

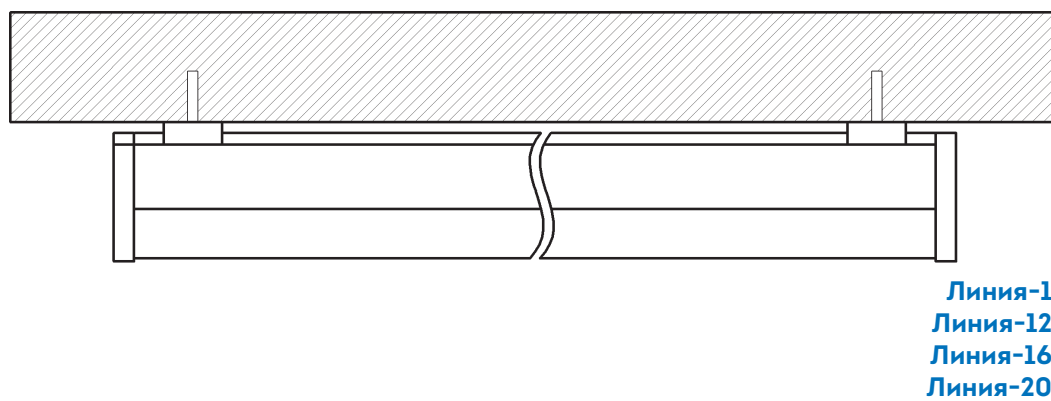


Линия-12
 Линия-12-1

ВНУТРЕННЕЕ ОСВЕЩЕНИЕ



КРЕПЛЕНИЕ





Линия-18
Линия-18-АЭС



Линия-19
Линия-19-2
Линия-19-2-АЭС
Линия-21

ВНУТРЕННЕЕ ОСВЕЩЕНИЕ

Класс защиты от поражения электрическим током II

ОПИСАНИЕ

Внутреннее освещение **производственных помещений, коридоров, общественных мест, торговых центров, офисных помещений, подсобных помещений, подземных переходов**

Светодиодные модули соответствуют **современным стандартам долговечности** и сохраняют **высокую светоотдачу** на протяжении всего срока службы изделия

Эстетически разработанный корпус

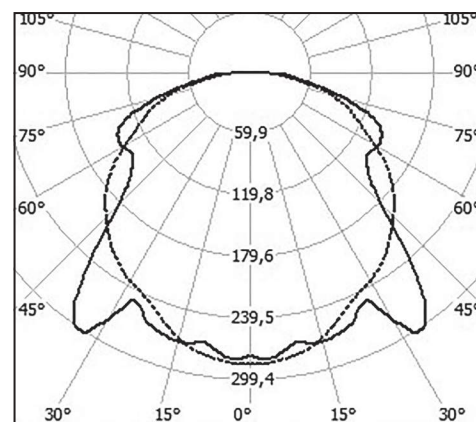
Гарантийный срок – **5 лет**

ТЕХНИЧЕСКАЯ ИНФОРМАЦИЯ

Тип защиты	Сертификат	EAC
	Степень защиты	См. таблицу «Модельный ряд»
	Температура окружающей среды, °C	от -30 до +60
Электротехнические параметры	Напряжение питания переменного тока, В	140÷265
	Напряжение постоянного тока, В	200÷370
	Частота, Гц	50±10%
	Цветовая температура, К	T – 3000÷4000, H – 4000÷6000
	Срок службы, часов	100 000
	Гарантийный срок, лет	5
Конструкция	Корпус	Поликарбонат
	Рассеиватель	Поликарбонат
	Уплотнительная прокладка	Силикон
	Габаритные размеры, мм	См. таблицу «Модельный ряд»
	Масса, кг	См. таблицу «Модельный ряд»
	Крепление	Стена, потолок

Модельный ряд	Световой поток, лм	Потребляемая мощность, Вт	IP	Габаритные размеры (АхВхС), мм	Масса, кг
Линия-18 (ССП-А-220-021-Н/Т-УХЛ1/Т3) Линия-18-АЭС (ССП-А-220-021-Н/Т-УХЛ1/Т3-АЭС)	2 600	24	65	1279x100x106	2,0
Линия-19 (ССП-А-220-022-Н/Т-УХЛ1/Т2) Линия-19-2 (ССП-А-220-060-Н/Т-УХЛ4) Линия-19-2-АЭС (ССП-А-220-060-Н/Т-УХЛ4-АЭС)	4 300	36	65	1279x147x108	2,7
Линия-21 (ССП-А-220-029-Н/Т-УХЛ1)	5 700	48	65	1279x147x108	2,7

КРИВАЯ СИЛЫ СВЕТА



cd/km

— C0 - C180 — — C90 - C270

А - косинусная

Линия-18, Линия-18-АЭС

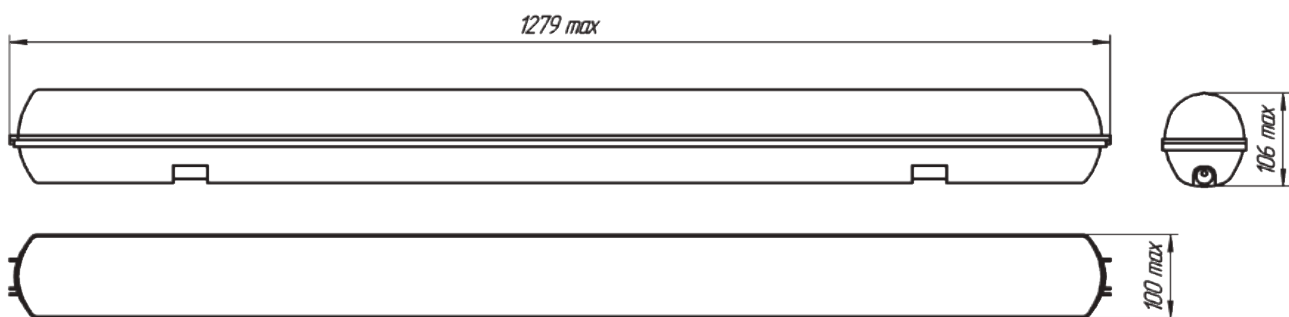
Линия-19, Линия-19-2, Линия-19-2-АЭС

Линия-21

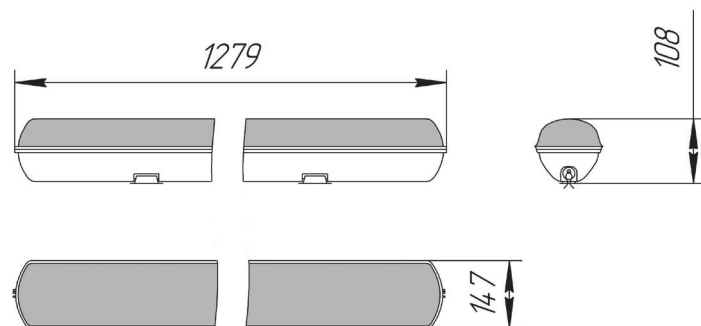
ВНУТРЕННЕЕ ОСВЕЩЕНИЕ

Класс защиты от поражения электрическим током II

ГАБАРИТНЫЕ РАЗМЕРЫ

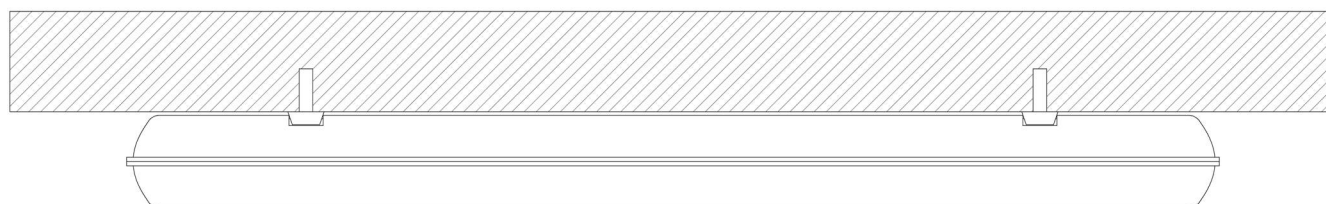


Линия-18
Линия-18-АЭС



Линия-19
Линия-19-2
Линия-19-2-АЭС
Линия-21

КРЕПЛЕНИЕ





Бонус-10



Бонус-11

ОПИСАНИЕ

Внутреннее освещение **лифтовых холлов, входов в подъезды зданий, коридоров, лестничных площадок**

Светодиодные модули соответствуют **современным стандартам долговечности** и сохраняют **высокую светоотдачу** на протяжении всего срока службы изделия

Эстетически разработанный корпус

Гарантийный срок – **5 лет**

ВНУТРЕННЕЕ ОСВЕЩЕНИЕ

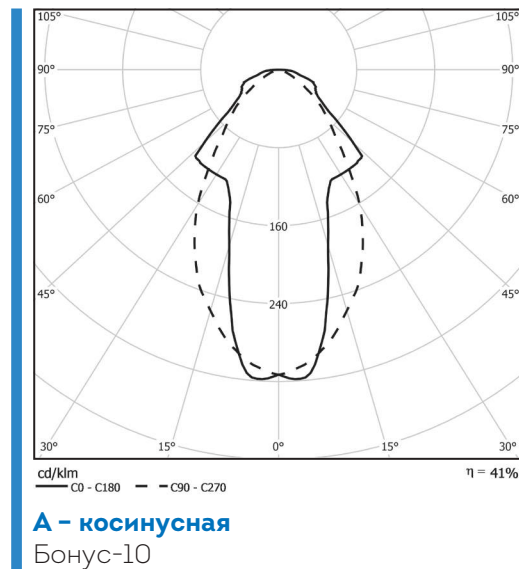
Класс защиты от поражения электрическим током II

ТЕХНИЧЕСКАЯ ИНФОРМАЦИЯ

Тип защиты	Сертификат	EAC
	Степень защиты	IP 54
	Температура окружающей среды, °C	от -40 до +60
Электротехнические параметры	Напряжение питания переменного тока, В	140÷265
	Напряжение постоянного тока, В	200÷370
	Частота, Гц	50±10%
	Цветовая температура, К	T - 3000÷4000, H - 4000÷6000
	Срок службы, часов	100 000
	Гарантийный срок, лет	5
Конструкция	Корпус	См. таблицу «Модельный ряд»
	Рассеиватель	См. таблицу «Модельный ряд»
	Уплотнительная прокладка	Силикон
	Габаритные размеры, мм	См. таблицу «Модельный ряд»
	Масса, кг	См. таблицу «Модельный ряд»
	Крепление	Стена, потолок

Модельный ряд	Световой поток, лм	Потребляемая мощность, Вт, не более	Корпус	Рассеиватель	Габаритные размеры (АхВхС), мм	Масса, кг
Бонус-10 (ССО-А-220-021-Н/Т-У2/Т2)	900	10	Пластик	Поликарбонат	310x72x68	0,4
Бонус-11 (ССО-А-220-022-Н/Т-У2/Т2)	990	10	Пластик	Боросиликатное стекло	Ø228x100	1,5

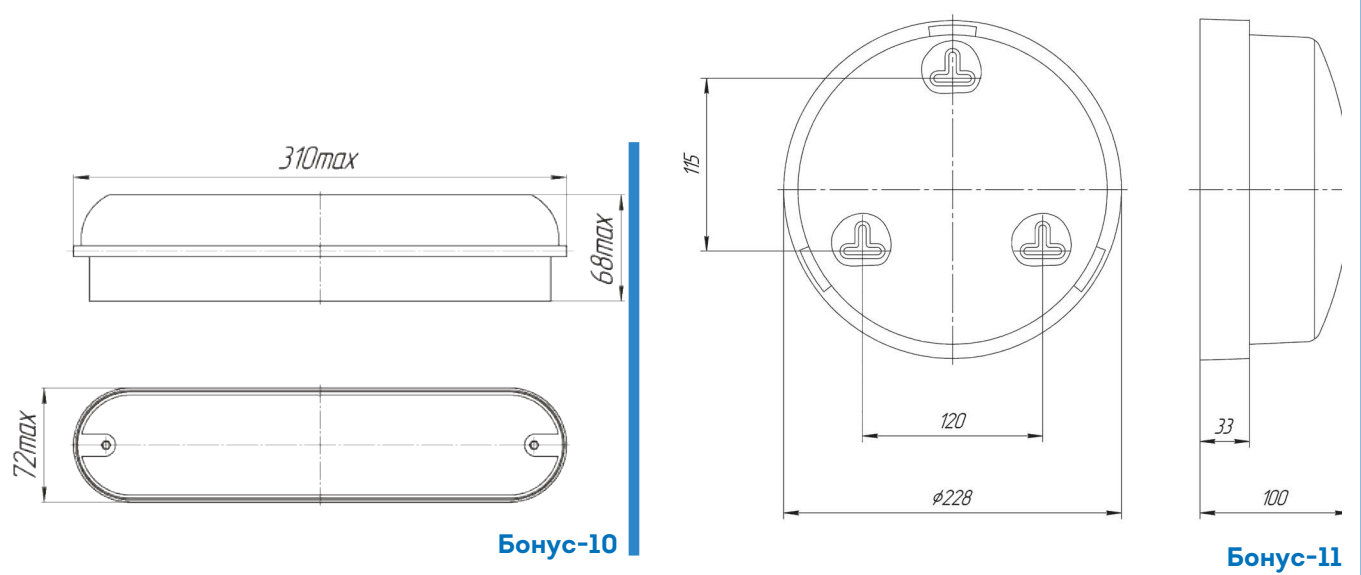
КРИВАЯ СИЛЫ СВЕТА



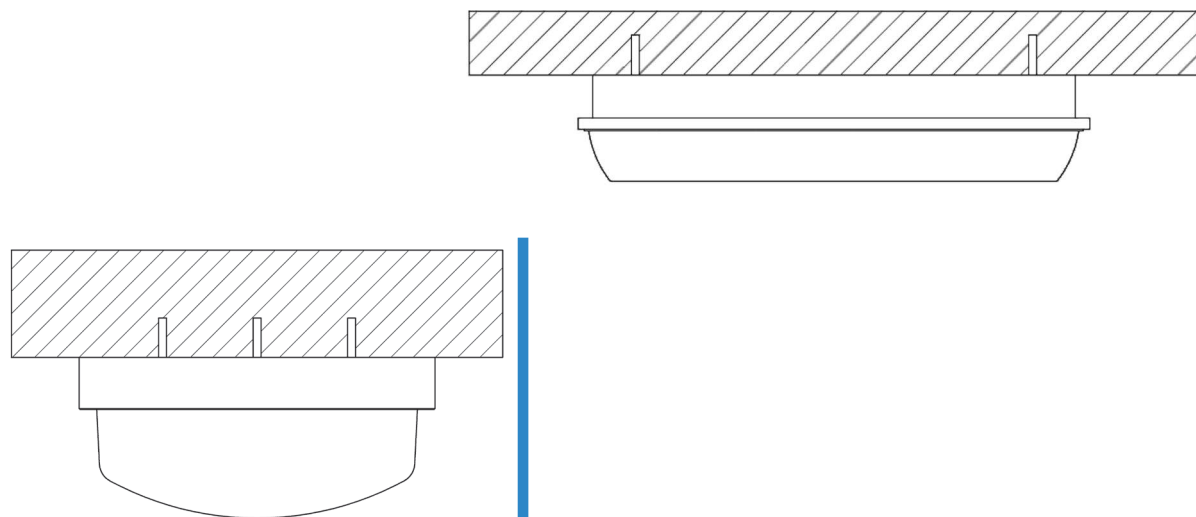
ВНУТРЕННЕЕ ОСВЕЩЕНИЕ

Класс защиты от поражения электрическим током II

ГАБАРИТНЫЕ РАЗМЕРЫ



КРЕПЛЕНИЕ



СЕРИЯ «СПЕКТР-АВС»

Класс защиты от поражения электрическим током II

ВНЕШНИЙ ВИД



Спектр-30АВС



Спектр-50АВС



Спектр-70АВС

ВНУТРЕННЕЕ ОСВЕЩЕНИЕ

Класс защиты от поражения электрическим током II

ОПИСАНИЕ

Внутреннее освещение **ангаров, общественных мест, производственных помещений, входов в здания, подсобных помещений, подземных переходов**

Светодиодные модули соответствуют **современным стандартам долговечности** и сохраняют **высокую светоотдачу** на протяжении всего срока службы изделия

Кривая силы света в зависимости **от выбора заказчика**

Эстетически разработанный корпус

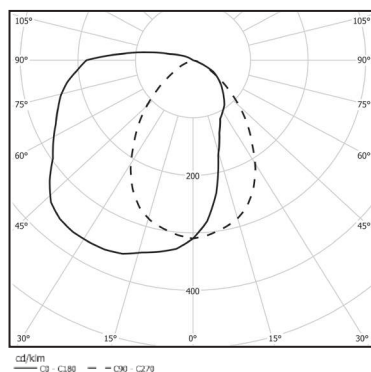
Гарантийный срок – **5 лет**

ТЕХНИЧЕСКАЯ ИНФОРМАЦИЯ

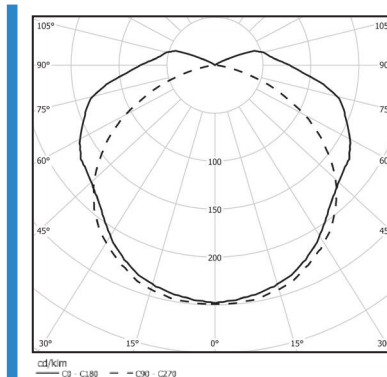
Тип защиты	Сертификат	EAC
	Степень защиты	IP65
	Температура окружающей среды, °C	от -40 до +60
Электротехнические параметры	Напряжение питания переменного тока, В	140÷265
	Напряжение постоянного тока, В	200÷370
	Частота, Гц	50±10%
	Цветовая температура, К	T - 3000÷4000, H - 4000÷6000
	Срок службы, часов	100 000
	Гарантийный срок, лет	5
Конструкция	Корпус	Анодированный алюминиевый профиль с пластиковыми заглушками
	Рассеиватель	Поликарбонат
	Уплотнительная прокладка	Силикон
	Габаритные размеры, мм	См. таблицу «Модельный ряд»
	Масса, кг	См. таблицу «Модельный ряд»
	Крепление	Стена, потолок

Модельный ряд	Световой поток, лм	Потребляемая мощность, Вт	Габаритные размеры (АхВхС), мм	Масса, кг
Спектр-30АВС (ССО-А-220-003-06-Н/Т-УХЛ1/Т1)	3 250	26	425x180x107	3,5
Спектр-50АВС (ССО-А-220-004-06-Н/Т-УХЛ1/Т1)	7 750	62	715x180x107	6,0
Спектр-70АВС (ССО-А-220-010-06-Н/Т-УХЛ1/Т1)	11 250	90	715x180x107	6,0

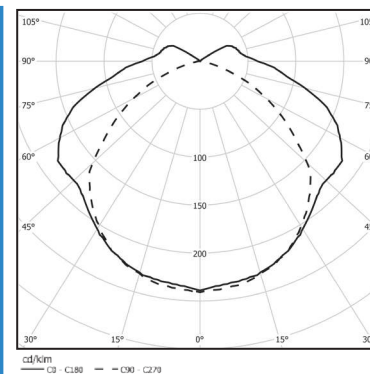
КРИВАЯ СИЛЫ СВЕТА



А - косинусная
Спектр-30АВС



А - косинусная
Спектр-50АВС

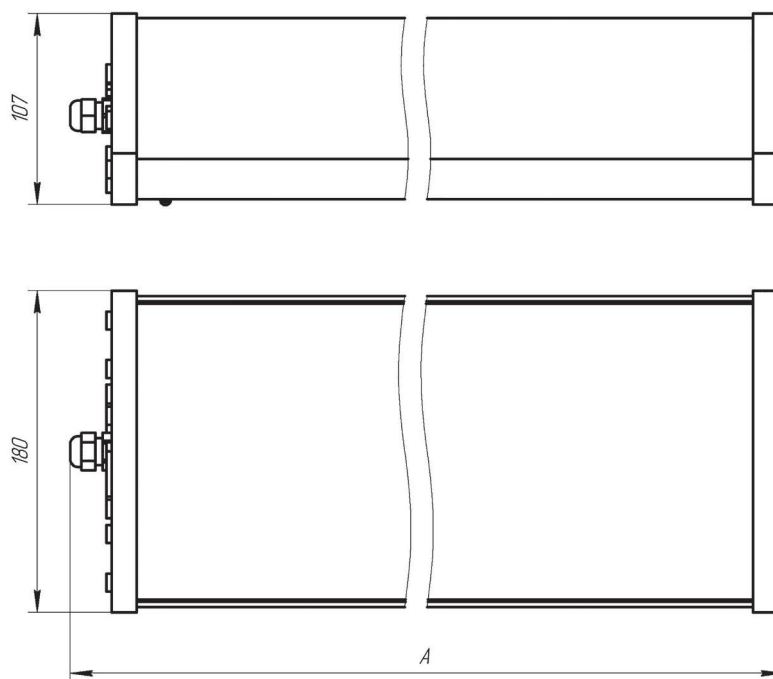


А - косинусная
Спектр-70АВС

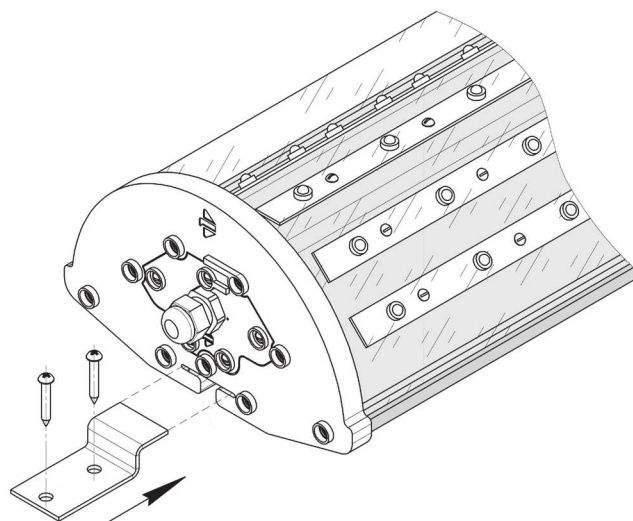
ВНУТРЕННЕЕ ОСВЕЩЕНИЕ

Класс защиты от поражения электрическим током II

ГАБАРИТНЫЕ РАЗМЕРЫ



КРЕПЛЕНИЕ





ВЗРЫВОЗАЩИЩЕННОЕ ОСВЕЩЕНИЕ





СВС-220-001



ОПИСАНИЕ

Наружное и внутреннее освещение **объектов с потенциально взрывоопасной средой газа, пыли и пара**

Светодиодные модули соответствуют **современным стандартам долговечности** и сохраняют **высокую светоотдачу** на протяжении всего срока службы изделия

Универсальное крепление, работает в любом положении

Подходит **для зон 1, 2, 21, 22**

Гарантийный срок – **5 лет**

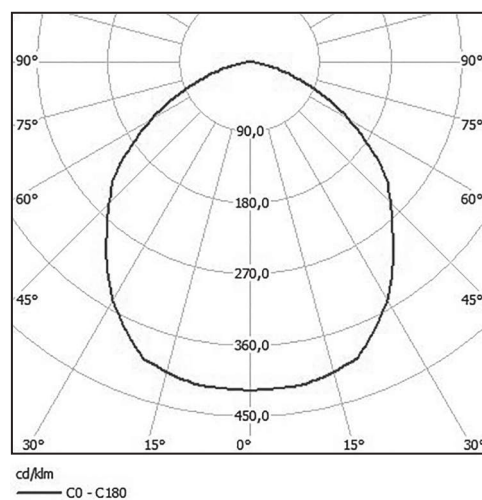
ТЕХНИЧЕСКАЯ ИНФОРМАЦИЯ

Тип защиты	Ex-маркировка		См. таблицу «Модельный ряд»
	Степень защиты от внешних воздействий		IP65
	Диапазон температур окружающей среды при эксплуатации, °С		от -60 до +60
	Климатическое исполнение и категория размещения по ГОСТ 15150		УХЛ1
	Класс защиты от поражения электрическим током по ГОСТ IEC 60598-1 раздел 8		I
Электротехнические параметры	Диапазон напряжения питания переменного тока, В	СВС-220-001-01; -02; -03; -04; -05	176÷264
		СВС-220-001-06; -07	220÷240
	Номинальное напряжение питания переменного тока, В		230
	Частота, Гц		50±10 %
	Цветовая температура, К		4000÷6000
	Кабельный ввод		1xM25x1,5, Ex d, Ø6-12 мм
	Назначенный срок службы, часов		100 000
	Гарантийный срок, лет		5
Конструкция	Корпус		Алюминиевый литейный сплав
	Рассеиватель		Закаленное стекло
	Габаритные размеры, мм		См. таблицу «Модельный ряд»
	Масса, кг		См. таблицу «Модельный ряд»
	Крепление		Стойка, подвеска не входит в комплект поставки стена, потолок

МОДЕЛЬНЫЙ РЯД

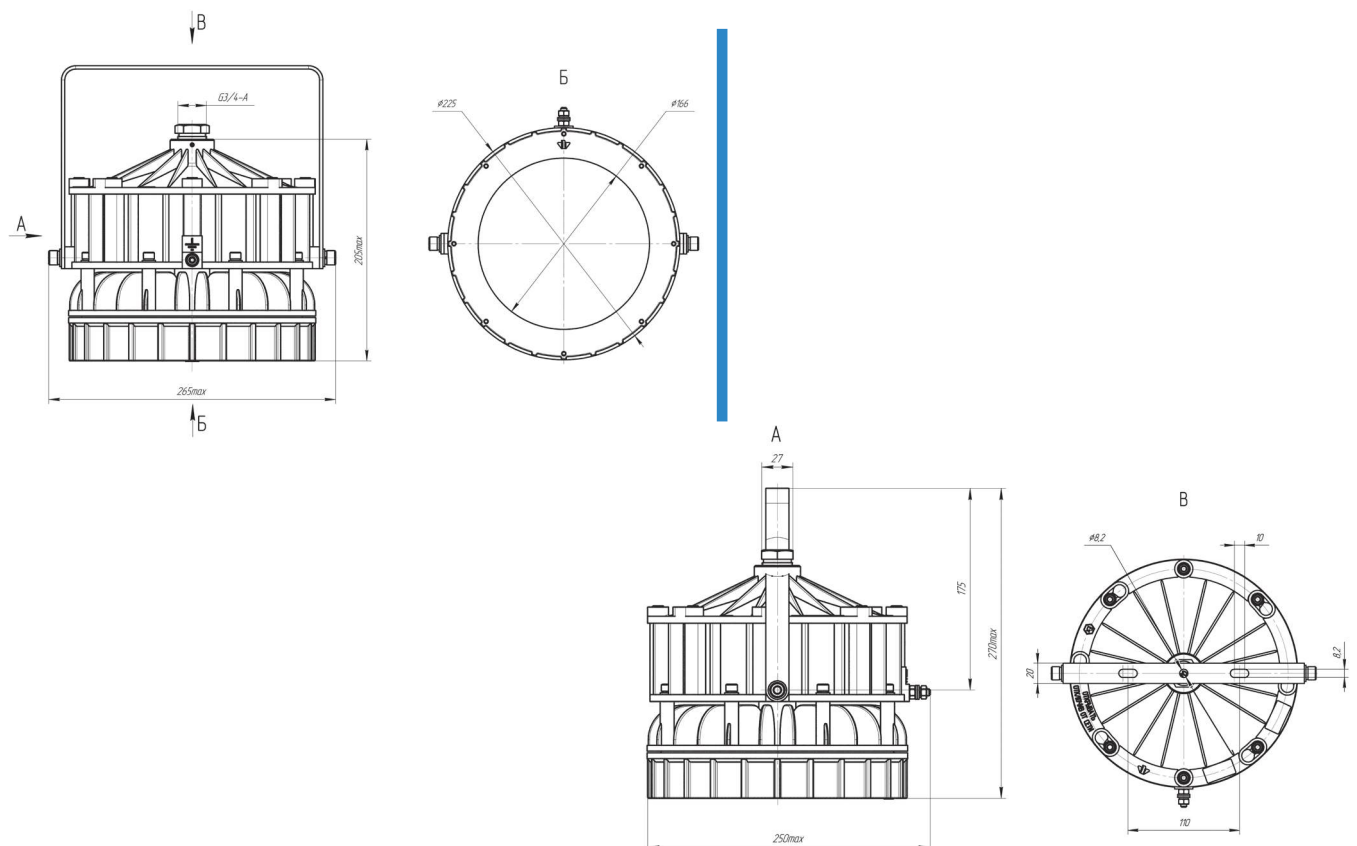
Модельный ряд	Ex-маркировка	Световой поток, не менее, лм	Номинальная потребляемая мощность, Вт	Габаритные размеры (АхВхС), не более, мм	Масса, не более, кг
СВС-220-001-01	1Ex db IIC T6 Gb X, Ex tb IIIC T85°C Db X	3 000	45	270x265x250	8
СВС-220-001-02	1Ex db IIC T6 Gb X, Ex tb IIIC T85°C Db X	2 000	30	270x265x250	8
СВС-220-001-03	1Ex db IIC T6 Gb X, Ex tb IIIC T85°C Db X	1 300	20	270x265x250	8
СВС-220-001-04	1Ex db IIC T5 Gb X, Ex tb IIIC T100°C Db X	6 600	60	270x265x250	8
СВС-220-001-05	1Ex db IIC T5 Gb X, Ex tb IIIC T100°C Db X	12 800	80	270x265x250	8
СВС-220-001-06	1Ex db IIC T5 Gb X, Ex tb IIIC T100°C Db X	15 500	100	270x265x250	8
СВС-220-001-07	1Ex db IIC T5 Gb X, Ex tb IIIC T100°C Db X	17 500	120	270x265x250	8

КРИВАЯ СИЛЫ СВЕТА

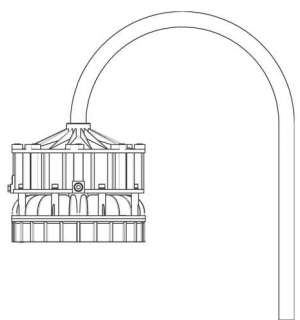


A – косинусная

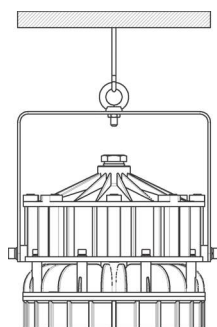
ГАБАРИТНЫЕ РАЗМЕРЫ



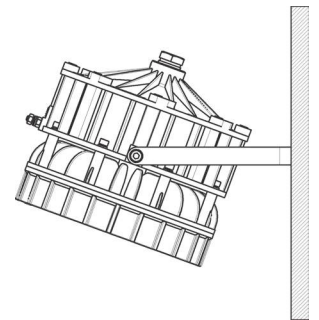
КРЕПЛЕНИЕ



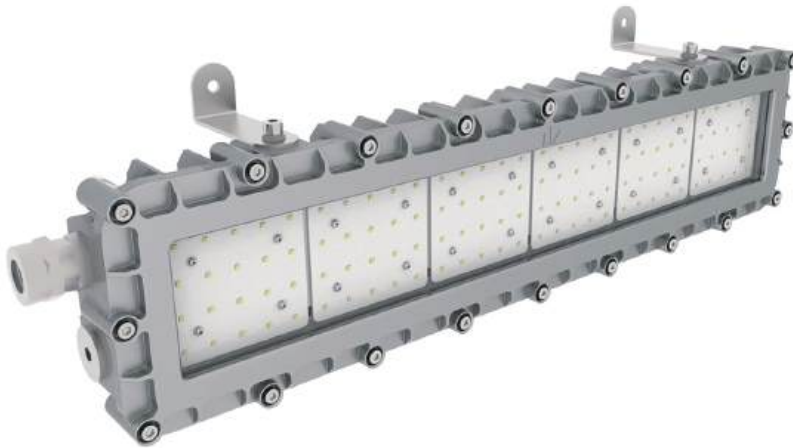
Крепление на стойку



Крепление-подвеска



Крепление на стену, потолок



СТВ-220-001

ОПИСАНИЕ

Наружное и внутреннее освещение **объектов с потенциально взрывоопасной средой газа, пыли и пара**

Светодиодные модули соответствуют **современным стандартам долговечности** и сохраняют **высокую светоотдачу** на протяжении всего срока службы изделия

Надежный корпус

Подходит **для зон 1, 2, 21, 22**

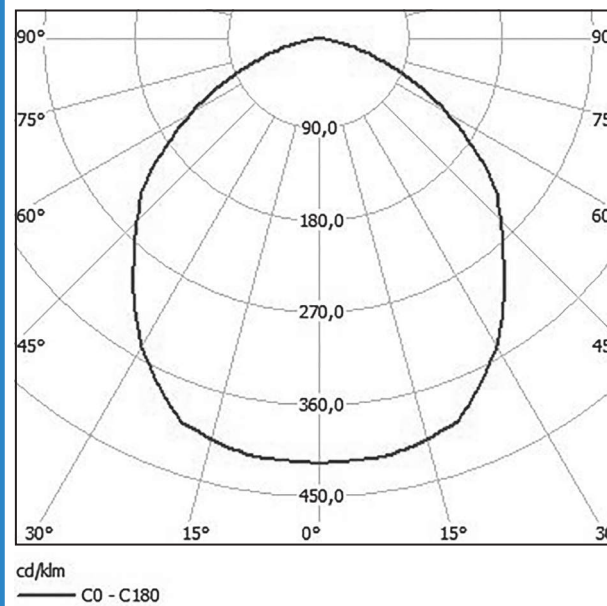
Гарантийный срок – **5 лет**

ТЕХНИЧЕСКАЯ ИНФОРМАЦИЯ

Тип защиты	Ex-маркировка	1Ex d e IIB+H2 T6 Gb, Ex tb IIIC T85°C Db
	Степень защиты от внешних воздействий	IP65
	Диапазон температур окружающей среды при эксплуатации, °C	от -60 до +60
	Климатическое исполнение и категория размещения по ГОСТ 15150	УХЛ1
Электротехнические параметры	Класс защиты от поражения электрическим током по ГОСТ IEC 60598-1 раздел 8	I
	Диапазон напряжения питания переменного тока, В	176÷264
	Номинальное напряжение питания переменного тока, В	230
	Частота, Гц	50±10 %
	Цветовая температура, К	4000÷6000
	Кабельный ввод	1xG3/4-A, Ex e, Ø 6 мм
	Назначенный срок службы, часов	100 000
Конструкция	Гарантийный срок, лет	5
	Корпус	Алюминиевый литейный сплав
	Рассеиватель	Закаленное стекло
	Габаритные размеры, мм	См. таблицу «Модельный ряд»
	Масса, кг	См. таблицу «Модельный ряд»
	Крепление	Стена, потолок

Модельный ряд	Световой поток, не менее, лм	Номинальная потребляемая мощность, Вт	Габаритные размеры (АхВхС), не более, мм	Масса, не более, кг
СПВ-220-001-01	4 400	40	735x243x119	11,0
СПВ-220-001-02	6 600	60	735x243x119	11,0

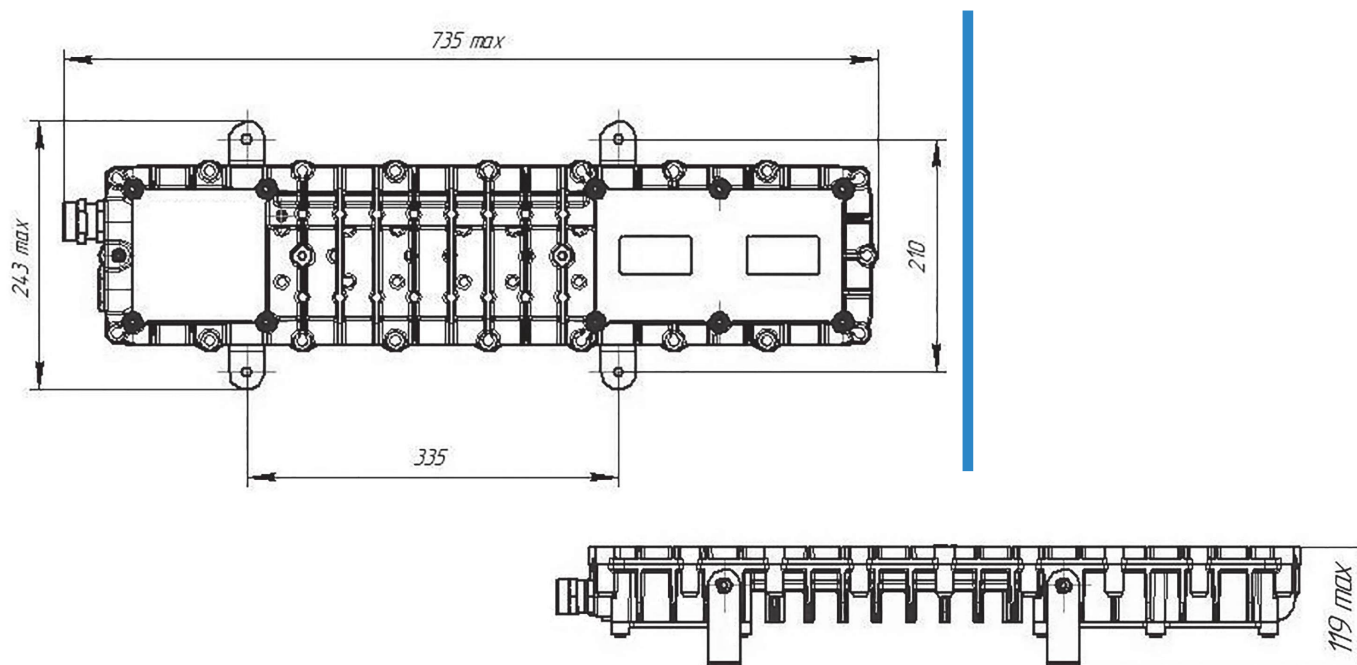
КРИВАЯ СИЛЫ СВЕТА



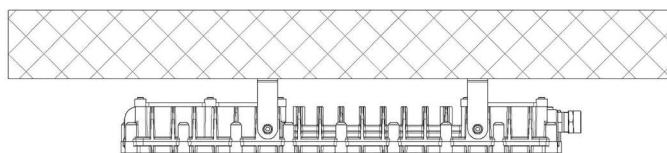
А - косинусная

ВЗРЫВОЗАЩИЩЕННОЕ ОСВЕЩЕНИЕ

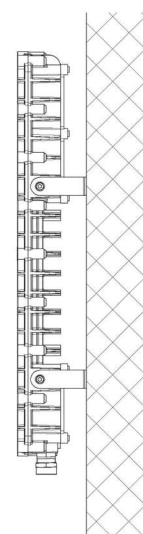
ГАБАРИТНЫЕ РАЗМЕРЫ



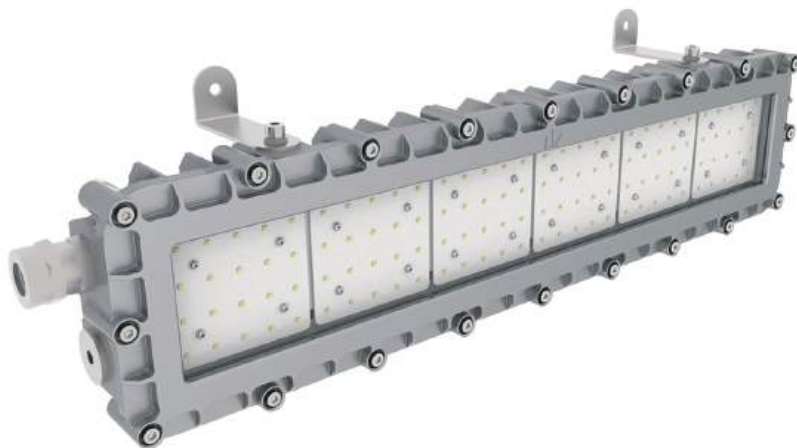
КРЕПЛЕНИЕ



Крепление на потолок



Крепление на стену



СПВ-220-001-Т
СПВ-220-002-Т

ОПИСАНИЕ

Наружное и внутреннее освещение **объектов на предприятиях газовой, нефтяной, нефтехимической, химической и других отраслях промышленности**

Светодиодные модули соответствуют **современным стандартам долговечности** и сохраняют **высокую светоотдачу** на протяжении всего срока службы изделия

Надежный корпус

Подходит **для зон 1, 2**

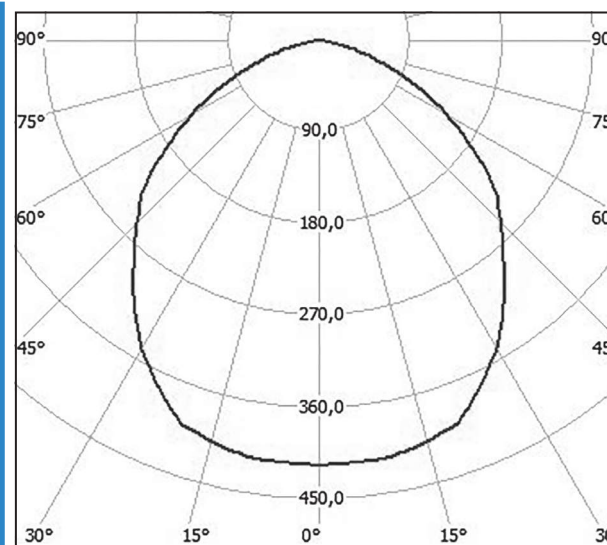
Гарантийный срок – **5 лет**

ТЕХНИЧЕСКАЯ ИНФОРМАЦИЯ

Тип защиты	Ex-маркировка	1Ex db eb op is IIB+H2 T4 Gb X, Ex op is tb IIIC T130°C Db X
	Степень защиты от внешних воздействий	IP65
	Диапазон температур окружающей среды при эксплуатации, °C	от -60 до +85
	Климатическое исполнение и категория размещения по ГОСТ 15150	УХЛ1
Электротехнические параметры	Класс защиты от поражения электрическим током по ГОСТ IEC 60598-1 раздел 8	I
	Диапазон напряжения питания переменного тока, В	176÷265
	Номинальное напряжение питания переменного тока, В	230
	Частота, Гц	50±10 %
	Цветовая температура, К	4000÷6000
	Кабельный ввод	1xG3/4-A, Ex e, Ø 6 мм
	Назначенный срок службы, часов	100 000
Конструкция	Гарантийный срок, лет	5
	Корпус	Алюминиевый литейный сплав
	Рассеиватель	Закаленное стекло
	Габаритные размеры, мм	См. таблицу «Модельный ряд»
	Масса, кг	См. таблицу «Модельный ряд»
	Крепление	Стена, потолок

Модельный ряд	Световой поток, не менее, лм	Номинальная потребляемая мощность, Вт	Габаритные размеры (АхВхС), не более, мм	Масса, не более, кг
СПВ-220-001-01-Т	4 000	35	735x243x119	12,0
СПВ-220-001-02-Т	8 000	70	735x243x119	12,0

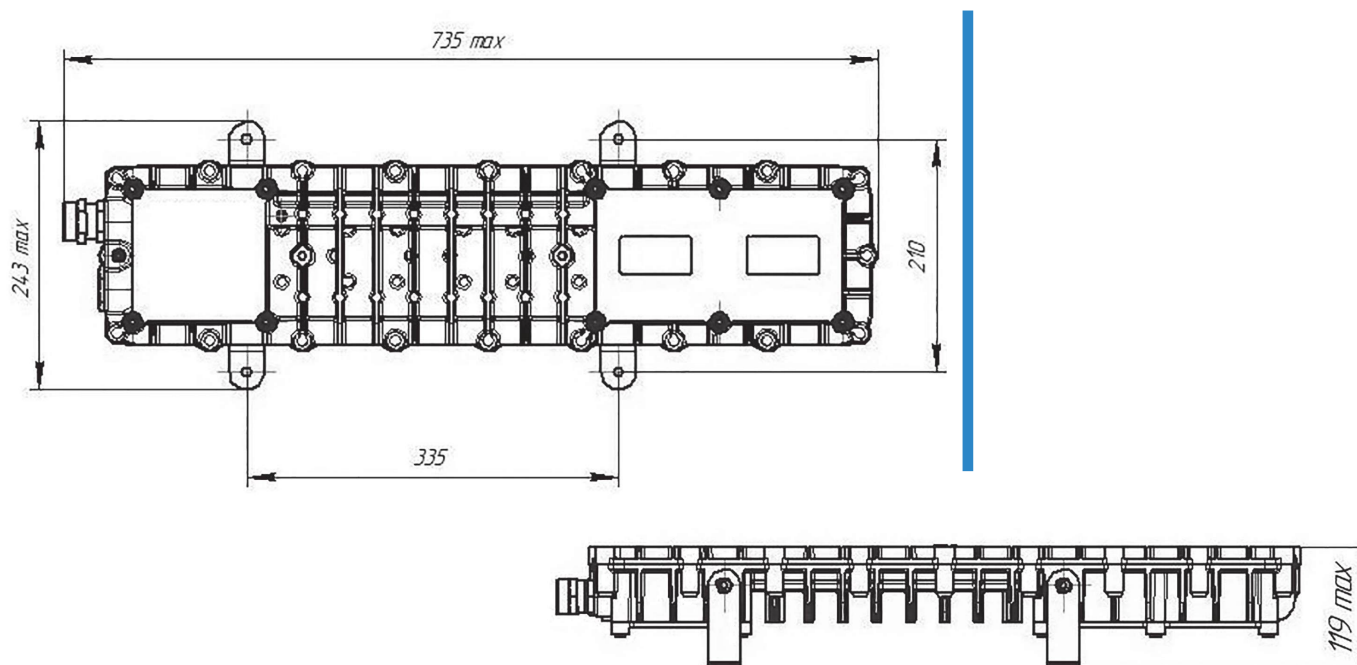
КРИВАЯ СИЛЫ СВЕТА



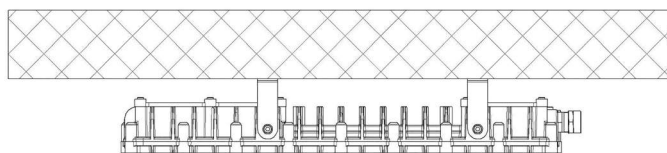
А - косинусная

ВЗРЫВОЗАЩИЩЕННОЕ ОСВЕЩЕНИЕ

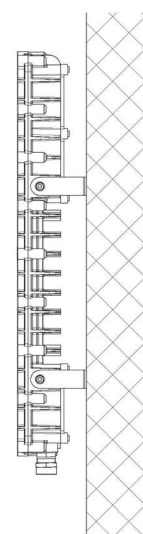
ГАБАРИТНЫЕ РАЗМЕРЫ



КРЕПЛЕНИЕ



Крепление на потолок



Крепление на стену



СПВ-220-003

ОПИСАНИЕ

Наружное и внутреннее освещение объектов **с потенциально взрывоопасной средой газа, пыли и пара**

Светодиодные модули соответствуют **современным стандартам долговечности** и сохраняют **высокую светотдачу** на протяжении всего срока службы изделия

Надежный корпус

Подходит **для зон 1, 2, 21, 22**

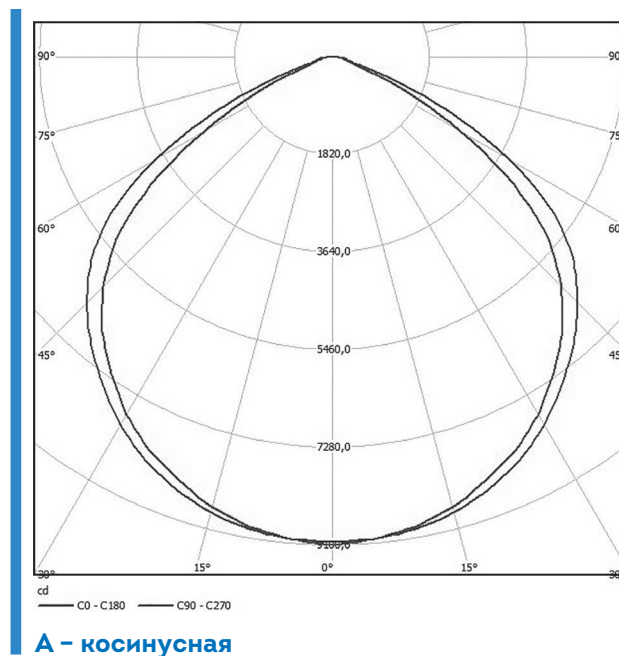
Гарантийный срок – **5 лет**

ТЕХНИЧЕСКАЯ ИНФОРМАЦИЯ

Тип защиты	Ex-маркировка	1Ex d e IIC T5 Gb, Ex tb IIIC T95 °C Db
	Степень защиты от внешних воздействий	IP65
	Диапазон температур окружающей среды при эксплуатации, °C	от -60 до +60
	Климатическое исполнение и категория размещения по ГОСТ 15150	УХЛ1
	Класс защиты от поражения электрическим током по ГОСТ IEC 60598-1 раздел 8	I
Электротехнические параметры	Диапазон напряжения питания переменного тока, В	220÷240
	Номинальное напряжение питания переменного тока, В	230
	Частота, Гц	50±10 %
	Цветовая температура, К	4000÷6000
	Кабельный ввод	M16x1.5, Ex e, Ø3-8 мм
	Назначенный срок службы, часов	100 000
	Гарантийный срок, лет	5
Конструкция	Корпус	Алюминиевый литейный сплав
	Рассеиватель	Закаленное стекло
	Габаритные размеры, мм	См. таблицу «Модельный ряд»
	Масса, кг	См. таблицу «Модельный ряд»
	Крепление	Рым-болт не входит в комплект поставки стена, потолок

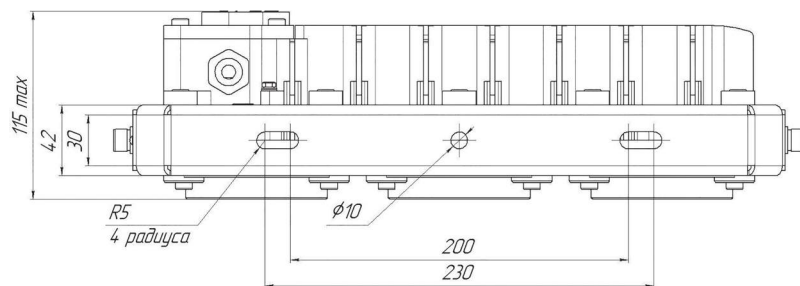
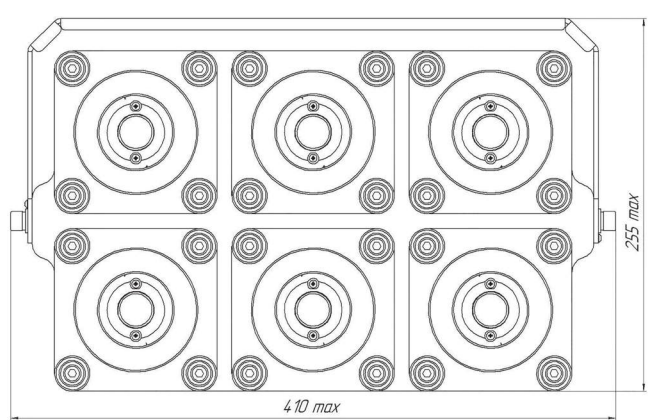
Модельный ряд	Световой поток, не менее, лм	Номинальная потребляемая мощность, Вт	Габаритные размеры (АхВхС), не более, мм	Масса, не более кг
СПВ-220-003-01	14 000	100	410x255x115	13,0
СПВ-220-003-02	16 800	120	410x255x115	13,0
СПВ-220-003-03	21 000	150	410x255x115	13,0
СПВ-220-003-04	23 800	170	410x255x115	13,0

КРИВАЯ СИЛЫ СВЕТА

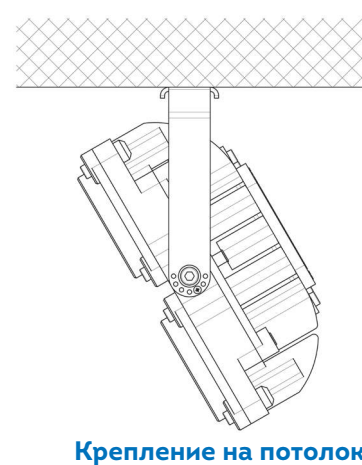
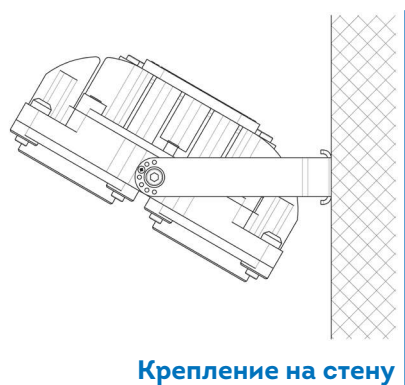


ВЗРЫВОЗАЩИЩЕННОЕ ОСВЕЩЕНИЕ

ГАБАРИТНЫЕ РАЗМЕРЫ



КРЕПЛЕНИЕ





СПВ-220-005
СПВ-012-005

ОПИСАНИЕ

Наружное и внутреннее освещение **объектов с потенциально взрывоопасной средой газа, пыли и пара**

Светодиодные модули соответствуют **современным стандартам долговечности** и сохраняют **высокую светоотдачу** на протяжении всего срока службы изделия

Надежный корпус

Подходит **для зон 1, 2, 21, 22**

Гарантийный срок – **5 лет**

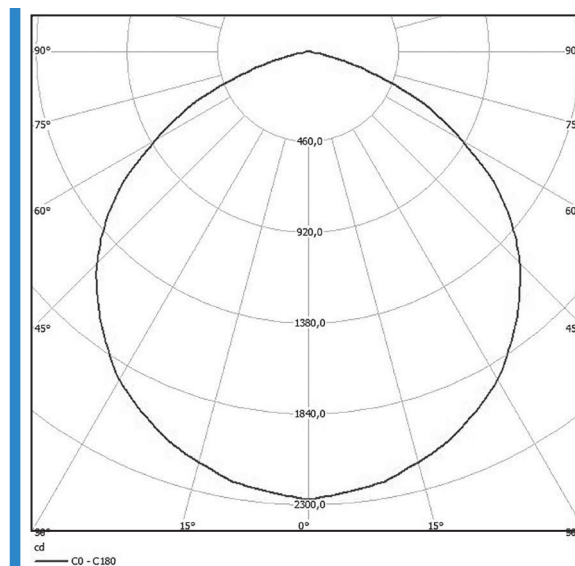
ТЕХНИЧЕСКАЯ ИНФОРМАЦИЯ

Тип защиты	Ex-маркировка	СПВ-220-005	1Ex d e IIC T6 Gb, Ex tb IIIC T85°C Db:
		СПВ-012-005	1Ex db e IIC T5 Gb X, Ex tb IIIC T95°C Db X
	Степень защиты от внешних воздействий		IP65
	Диапазон температур окружающей среды при эксплуатации, °С		от -60 до +60
	Климатическое исполнение и категория размещения по ГОСТ 15150		УХЛ1
	Класс защиты от поражения электрическим током по ГОСТ IEC 60598-1 раздел 8		I
Электротехнические параметры	Диапазон напряжение питания переменного тока, В (для СПВ-220-005)		176÷264
	Напряжение питания постоянного тока, В (для СПВ-012-005)		12
	Частота постоянного тока, Гц (для СПВ-220-005)		50±10 %
	Цветовая температура, К		4000÷6000
	Кабельный ввод		1xG3/4-A, Ex e, Ø6 мм
	Назначенный срок службы, часов		100 000
	Гарантийный срок, лет		5
Конструкция	Корпус		Алюминиевый литейный сплав
	Рассеиватель		Закаленное стекло
	Габаритные размеры, мм		См. таблицу «Модельный ряд»
	Масса, кг		См. таблицу «Модельный ряд»
	Крепление		Стойка, рым-болт стена, потолок, поверхность не входит в комплект поставки

МОДЕЛЬНЫЙ РЯД

Модельный ряд	Световой поток, не менее, лм	Номинальная потребляемая мощность, Вт	Габаритные размеры (АхВхС), не более, мм	Масса, не более кг
СПВ-220-005-01	2 800	20	212x210x178	5
СПВ-220-005-02	4 200	30	212x210x178	5
СПВ-220-005-03	5 600	40	212x210x178	5
СПВ-220-005-04	8 400	60	212x210x178	5
СПВ-012-005-01	2 300	20	212x210x178	5
СПВ-012-005-02	4 200	30	212x210x178	5

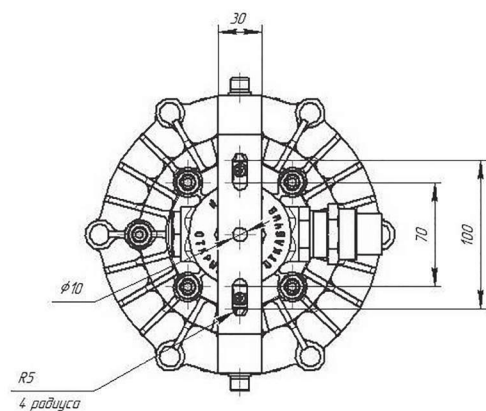
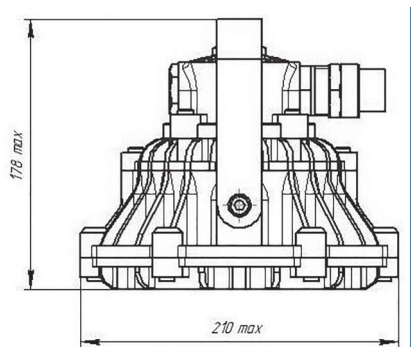
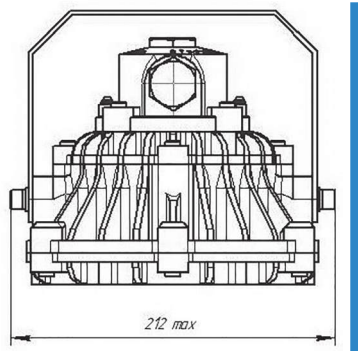
КРИВАЯ СИЛЫ СВЕТА



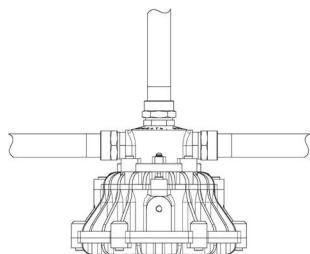
A - косинусная

ВЗРЫВОЗАЩИЩЕННОЕ ОСВЕЩЕНИЕ

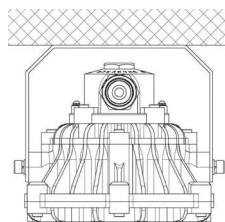
ГАБАРИТНЫЕ РАЗМЕРЫ



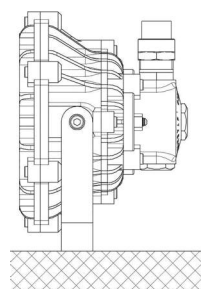
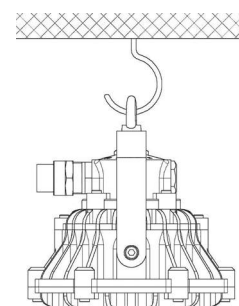
КРЕПЛЕНИЕ



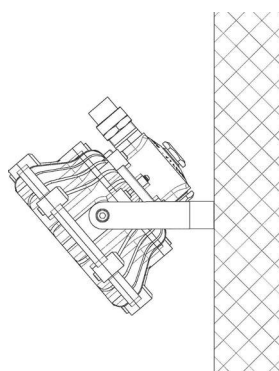
Крепление на стойку



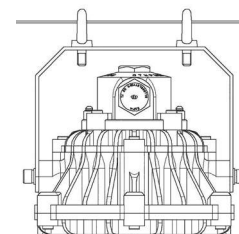
Крепление на потолок



Крепление на поверхность



Крепление на стену



Крепление на рым-болт



СТВ-220-005-II-01
СТВ-220-005-II-02
СТВ-220-005-II-03
СТВ-220-005-II-04

ОПИСАНИЕ

Наружное и внутреннее освещение **во взрывоопасных зонах 1 и 2, категории II по подгруппе взрывоопасных газовых сред IIA, IIB, IIC, категории III по подгруппе взрывоопасных пылевых сред IIIA, IIIB, IIIC на предприятиях ПАО «Газпром», АЭС и других предприятиях газовой, нефтяной, нефтехимической, химической и других отраслях промышленности.**

Светодиодные модули соответствуют **современным стандартам долговечности** и сохраняют **высокую светоотдачу** на протяжении всего срока службы изделия

Надежный корпус

Подходит **для зон 1, 2, 21, 22**

Гарантийный срок – **5 лет**

ВЗРЫВОЗАЩИЩЕННОЕ ОСВЕЩЕНИЕ

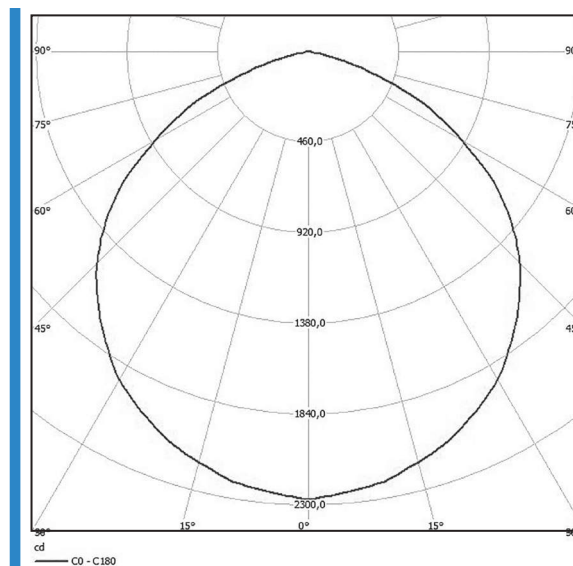
Класс защиты от поражения электрическим током II

ТЕХНИЧЕСКАЯ ИНФОРМАЦИЯ

Тип защиты	Ex-маркировка	1Ex db eb IIC T6 Gb X / Ex tb IIIC T85°C Db X
	Степень защиты от внешних воздействий	IP65
	Диапазон температур окружающей среды при эксплуатации, °С	от -60 до +60 для СПВ-220-005-II-04 – от -60 до +40
	Климатическое исполнение по ГОСТ 15150	УХЛ1
	Класс защиты от поражения электрическим током по ГОСТ IEC 60598-1 раздел 8	II
Электротехнические параметры	Напряжение питания переменного тока, В	176÷264
	Частота, Гц	50±10 %
	Цветовая температура, К	4000÷6000
	Кабельный ввод	1xM25x1,5, Ex d, Ø6-12 мм
	Назначенный срок службы, часов	100 000
	Гарантийный срок, лет	5
Конструкция	Корпус	Алюминиевый литейный сплав
	Рассеиватель	Закаленное стекло
	Габаритные размеры, мм	См. таблицу «Модельный ряд»
	Масса, кг	См. таблицу «Модельный ряд»
	Крепление	Стена, потолок, поверхность, стойка (не входит в комплект поставки), рым болт (не входит в комплект поставки)

Модельный ряд	Световой поток, не менее, лм	Номинальная потребляемая мощность, Вт	Габаритные размеры (АхВхС), не более, мм	Масса, не более кг
СПВ-220-005-II-01	2800	20	212x210x178	5,0
СПВ-220-005-II-02	4200	30	212x210x178	5,0
СПВ-220-005-II-03	5600	40	212x210x178	5,0
СПВ-220-005-II-04	8400	60	212x210x178	5,0

КРИВАЯ СИЛЫ СВЕТА

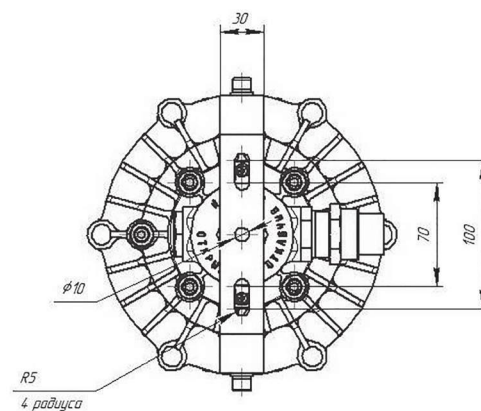
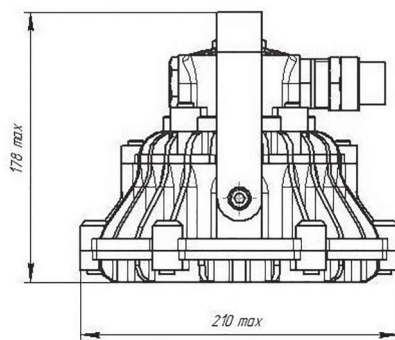
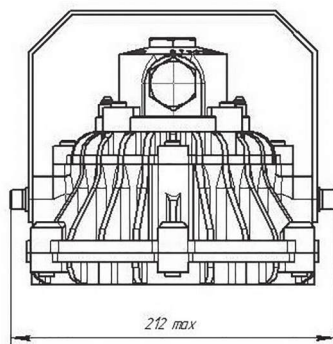


A - косинусная

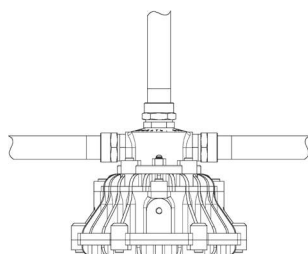
ВЗРЫВОЗАЩИЩЕННОЕ ОСВЕЩЕНИЕ

Класс защиты от поражения электрическим током II

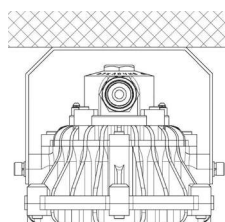
ГАБАРИТНЫЕ РАЗМЕРЫ



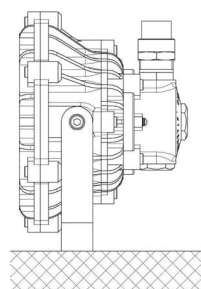
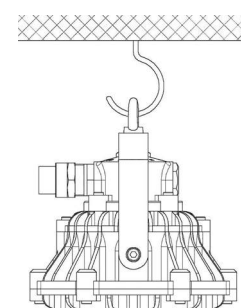
КРЕПЛЕНИЕ



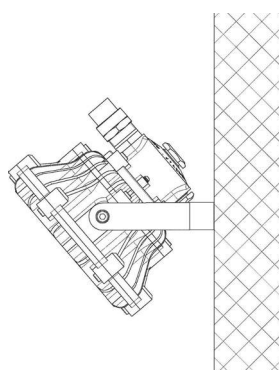
Крепление на стойку



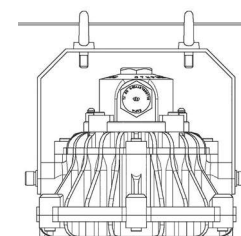
Крепление на потолок



Крепление на поверхность



Крепление на стену



Крепление на рым-болт



СКС-А,Б,В-220-001-Н,Т-УХЛ1-Ех
СКС-А,Б,В-220-001-01-Н,Т-УХЛ1-Ех



СКС-А,Б,В-220-004-Н,Т-УХЛ1-Ех
СКС-А,Б,В-220-004-01-Н,Т-УХЛ1-Ех



СКС-А,Б,В-220-002-Н,Т-УХЛ1-Ех
СКС-А,Б,В-220-002-01-Н,Т-УХЛ1-Ех



СКС-А,Б,В-220-005-Н,Т-УХЛ1-Ех
СКС-А,Б,В-220-005-01-Н,Т-УХЛ1-Ех



СКС-А,Б,В-220-003-Н,Т-УХЛ1-Ех
СКС-А,Б,В-220-003-01-Н,Т-УХЛ1-Ех



СКС-А,Б,В-220-006-Н,Т-УХЛ1-Ех
СКС-А,Б,В-220-006-01-Н,Т-УХЛ1-Ех

ВЗРЫВОЗАЩИЩЕННОЕ ОСВЕЩЕНИЕ

ОПИСАНИЕ

Наружное и внутреннее освещение **объектов с потенциально взрывоопасной средой газа, пыли и пара**

Светодиодные модули соответствуют **современным стандартам долговечности** и сохраняют **высокую светоотдачу** на протяжении всего срока службы изделия

Кривая силы света в зависимости **от выбора заказчика**

Подходит **для зон 2, 22**

Гарантийный срок – **7 лет**

ТЕХНИЧЕСКАЯ ИНФОРМАЦИЯ

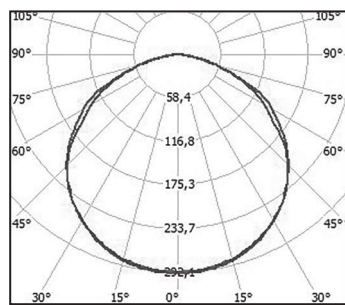
Тип защиты	Ex-маркировка	2Ex nR IIC T5 Gc X, Ex tc IIIC T95°C Dc X
	Степень защиты от внешних воздействий	IP66
	Диапазон температур окружающей среды при эксплуатации, °C	от -40 до +60
	Климатическое исполнение и категория размещения по ГОСТ 15150	УХЛ1
	Класс защиты от поражения электрическим током по ГОСТ IEC 60598-1 раздел 8	I
Электротехнические параметры	Диапазон напряжения питания переменного тока, В	176÷264
	Номинальное напряжение питания переменного тока, В	230
	Частота, Гц	50±10 %
	Цветовая температура, К	T – 3000÷4000, H – 4000÷6000
	Назначенный срок службы, лет	10
	Гарантийный срок, лет	7
Конструкция	Корпус	Анодированный алюминиевый профиль
	Рассеиватель	Поликарбонат
	Габаритные размеры, мм	См. таблицу « <i>Модельный ряд</i> »
	Масса, кг	См. таблицу « <i>Модельный ряд</i> »
	Крепление	Консоль, стена, потолок

МОДЕЛЬНЫЙ РЯД

Модельный ряд	Световой поток, не менее, лм	Номинальная потребляемая мощность, Вт	Габаритные размеры (АхВхС), не более, мм	Масса, не более кг
Наружное освещение				
СКС-А,Б,В-220-001-Н,Т-УХЛ1-Ех	3 600	30	520х215х110	4,4
СКС-А,Б,В-220-002-Н,Т-УХЛ1-Ех	7 200	60	620х215х110	6,2
СКС-А,Б,В-220-003-Н,Т-УХЛ1-Ех	10 800	90	720х215х110	7,7
СКС-А,Б,В-220-004-Н,Т-УХЛ1-Ех	14 400	120	850х215х110	9,4
СКС-А,Б,В-220-005-Н,Т-УХЛ1-Ех	18 000	150	1000х215х110	10,6
СКС-А,Б,В-220-006-Н,Т-УХЛ1-Ех	21 600	180	1100х215х110	12,1
Внутреннее освещение				
СКС-А,Б,В-220-001-01-Н,Т-УХЛ1-Ех	3 600	30	520х215х110	4,8
СКС-А,Б,В-220-002-01-Н,Т-УХЛ1-Ех	7 200	60	620х215х110	6,6
СКС-А,Б,В-220-003-01-Н,Т-УХЛ1-Ех	10 800	90	720х215х110	8,1
СКС-А,Б,В-220-004-01-Н,Т-УХЛ1-Ех	14 400	120	850х215х110	10,2
СКС-А,Б,В-220-005-01-Н,Т-УХЛ1-Ех	18 000	150	1000х215х110	11,4
СКС-А,Б,В-220-006-01-Н,Т-УХЛ1-Ех	21 600	180	1100х215х110	12,9

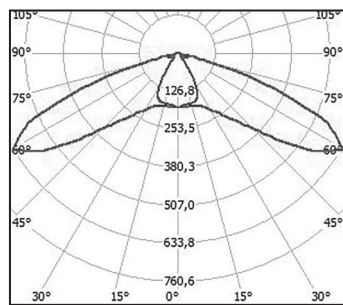
ВЗРЫВОЗАЩИЩЕННОЕ ОСВЕЩЕНИЕ

КРИВАЯ СИЛЫ СВЕТА



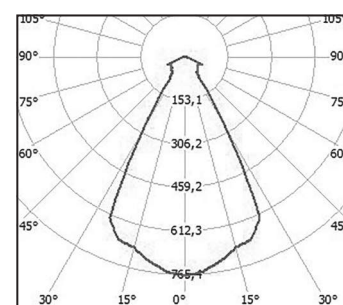
cd/dm
— C0 - C180 — C90 - C270

А - косинусная



cd/dm
— C0 - C180 — C90 - C270

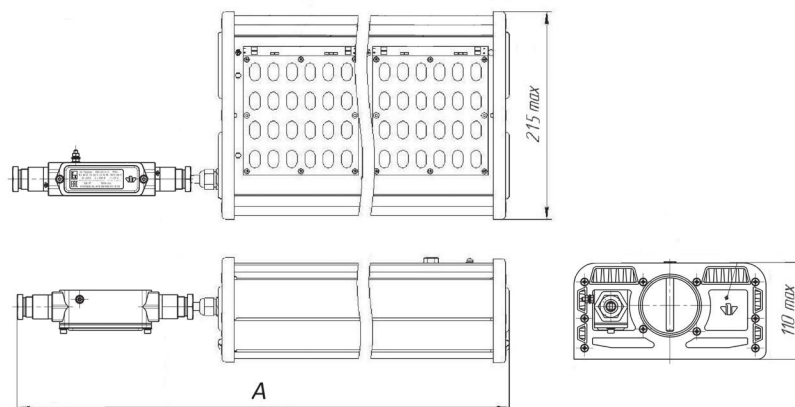
Б - широкая



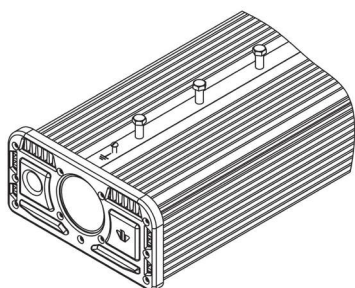
cd/dm
— C0 - C180

В - глубокая

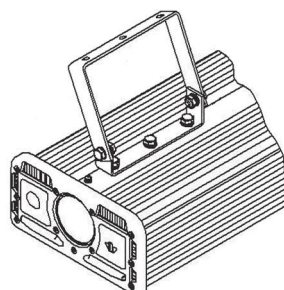
ГАБАРИТНЫЕ РАЗМЕРЫ



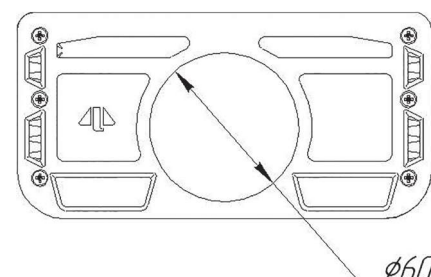
КРЕПЛЕНИЕ



Крепление на консоль



Крепление на стену, потолок



$\phi 60$



ССО-А-220-003-Н,Т-УХЛ1-Ех
ССО-А-220-003-01-Н,Т-УХЛ1-Ех



ССО-Б-220-004-Н,Т-УХЛ1-Ех
ССО-А-220-004-01-Н,Т-УХЛ1-Ех



ССО-А-220-010-Н,Т-УХЛ1-Ех
ССО-А-220-010-01-Н,Т-УХЛ1-Ех



ССО-Б-220-005-Н,Т-УХЛ1-Ех
ССО-А-220-005-01-Н,Т-УХЛ1-Ех

ВЗРЫВОЗАЩИЩЕННОЕ ОСВЕЩЕНИЕ

ОПИСАНИЕ

Наружное и внутреннее освещение **объектов с потенциально взрывоопасной средой газа, пыли и пара**

Светодиодные модули соответствуют **современным стандартам долговечности** и сохраняют **высокую светоотдачу** на протяжении всего срока службы изделия

Низкая стоимость обслуживания

Подходит **для зон 2, 22**

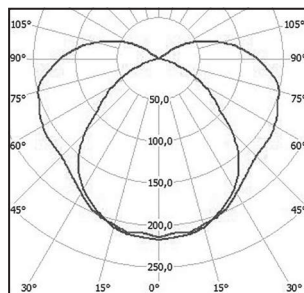
Гарантийный срок – **5 лет**

ТЕХНИЧЕСКАЯ ИНФОРМАЦИЯ

Тип защиты	Ex-маркировка	2Ex nR e IIC T5 Gc X, Ex tc IIIC T95°C Dc X
	Степень защиты от внешних воздействий	IP65
	Диапазон температур окружающей среды при эксплуатации, °C	от -40 до +60
	Климатическое исполнение и категория размещения по ГОСТ 15150	УХЛ1
	Класс защиты от поражения электрическим током по ГОСТ IEC 60598-1 раздел 8	I
Электротехнические параметры	Диапазон напряжения питания переменного тока, В	176÷264
	Номинальное напряжение питания переменного тока, В	230
	Частота, Гц	50±10 %
	Цветовая температура, К	T – 3000÷4000, H – 4000÷6000
	Назначенный срок службы, лет	10
	Гарантийный срок, лет	5
Конструкция	Корпус	Анодированный алюминиевый профиль
	Рассеиватель	Поликарбонат
	Габаритные размеры, мм	См. таблицу «Модельный ряд»
	Масса, кг	См. таблицу «Модельный ряд»
	Крепление	Стена, потолок, на консоль диаметром до 48 мм

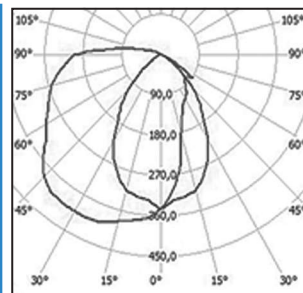
Модельный ряд	Световой поток, не менее, лм	Номинальная потребляемая мощность, Вт	Габаритные размеры (АхВхС), не более, мм	Масса, не более кг
Наружное освещение				
ССО-А-220-003-Н,Т-УХЛ1-Ех	3 250	26	310x180x107	3,0
ССО-Б-220-004-Н,Т-УХЛ1-Ех	7 440	62	635x180x107	5,5
ССО-А-220-010-Н,Т-УХЛ1-Ех	11 250	90	715x180x107	6,0
ССО-Б-220-005-Н,Т-УХЛ1-Ех	15 620	125	1228x180x107	10,0
Внутреннее освещение				
ССО-А-220-003-01-Н,Т-УХЛ1-Ех	3 250	26	310x180x107	3,0
ССО-А-220-004-01-Н,Т-УХЛ1-Ех	7 750	62	635x180x107	5,5
ССО-А-220-010-01-Н,Т-УХЛ1-Ех	11 250	90	715x180x107	6,0
ССО-А-220-005-01-Н,Т-УХЛ1-Ех	15 620	125	1228x180x107	10,0

КРИВАЯ СИЛЫ СВЕТА



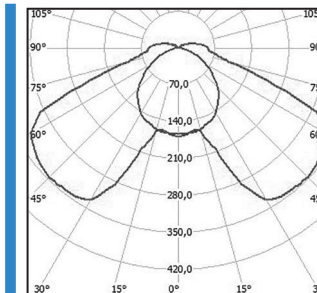
А - косинусная

ССО-А-220-003-Н,Т-УХЛ1-Ех



А - косинусная

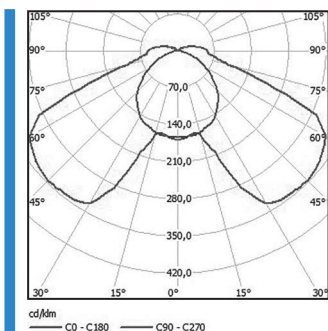
ССО-А-220-003-01-Н,Т-УХЛ1-Ех



Б - широкая

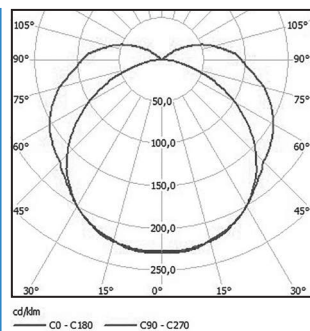
ССО-Б-220-004-Н,Т-УХЛ1-Ех

КРИВАЯ СИЛЫ СВЕТА



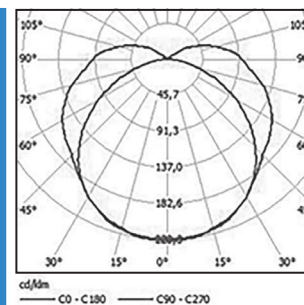
А - косинусная

ССО-А-220-010-Н,Т-УХЛ1-Ex



Б - широкая

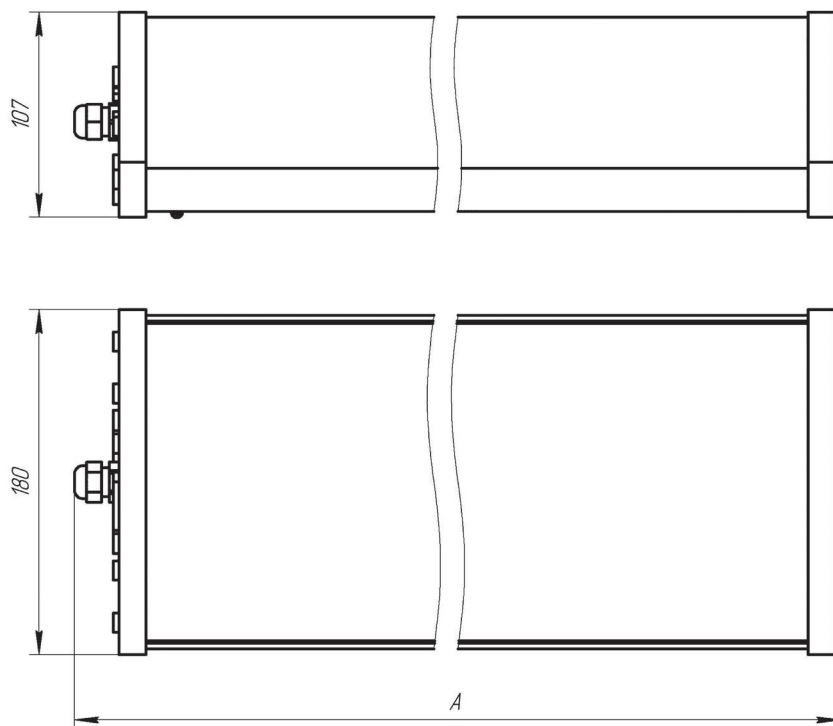
ССО-Б-220-005-Н,Т-УХЛ1-Ex



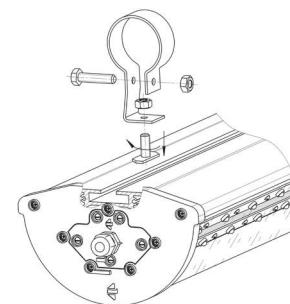
А - косинусная

ССО-А-220-004-01-Н,Т-УХЛ1-Ex
 ССО-А-220-010-01-Н,Т-УХЛ1-Ex
 ССО-А-220-005-01-Н,Т-УХЛ1-Ex

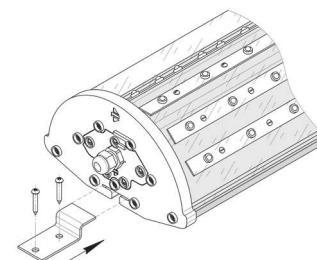
ГАБАРИТНЫЕ РАЗМЕРЫ



КРЕПЛЕНИЕ



Крепление на консоль



Крепление на стену, потолок



Спектр-1А-Ех
Спектр-1-Ех



Спектр-2А-Ех
Спектр-2-Ех



Спектр-3А-Ех
Спектр-3-Ех



Спектр-4А-Ех
Спектр-4-Ех



Спектр-5А-Ех
Спектр-5-Ех



Спектр-6А-Ех
Спектр-6-Ех

ВЗРЫВОЗАЩИЩЕННОЕ ОСВЕЩЕНИЕ

ОПИСАНИЕ

Наружное и внутреннее освещение **объектов во взрывоопасных зонах класса 2 на предприятиях газовой, нефтяной, нефтехимической, химической и других отраслях промышленности.**

Светодиодные модули соответствуют **современным стандартам долговечности** и сохраняют **высокую светоотдачу** на протяжении всего срока службы изделия

Подходит **для зон 2, 22**

Гарантийный срок – **5 лет**

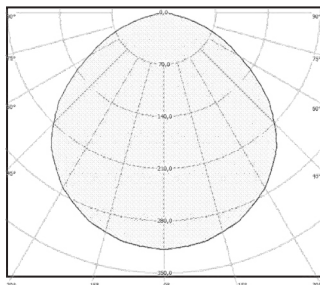
ТЕХНИЧЕСКАЯ ИНФОРМАЦИЯ

Тип защиты	Ex-маркировка	2Ex ec IIC T5 Gc X, Ex tc IIIC T95°C Dc X
	Степень защиты от внешних воздействий	IP66
	Диапазон температур окружающей среды при эксплуатации, °C	от -50 до +60
	Климатическое исполнение и категория размещения по ГОСТ 15150	УХЛ1
	Класс защиты от поражения электрическим током по ГОСТ IEC 60598-1 раздел 8	I
Электротехнические параметры	Номинальное напряжение питания переменного тока, В	230
	Частота, Гц	50±10%
	Цветовая температура, К	T-3000÷4000; H - 4000÷6000
	Назначенный срок службы, часов	100 000
	Гарантийный срок, лет	5
Конструкция	Корпус	Анодированный алюминиевый профиль с металлическими торцевыми крышками
	Рассеиватель	Поликарбонат
	Габаритные размеры, мм	См. таблицу «Модельный ряд»
	Масса, кг	См. таблицу «Модельный ряд»
	Крепление	Поворотный кронштейн, на консоль диаметром до 60 мм

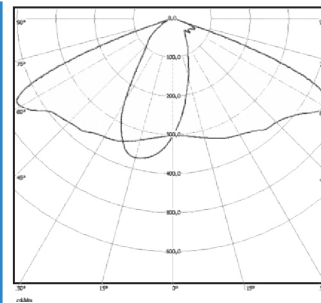
МОДЕЛЬНЫЙ РЯД

Модельный ряд	Световой поток, не менее, лм	Номинальная потребляемая мощность, Вт	Габаритные размеры (АхВхС), не более, мм	Масса, не более, кг
Наружное освещение				
Спектр-1-Ех (ССО-А/Б/В-230-002-Н/Т-УХЛ1-Ех)	3 750	30	250х95х90	2,8
Спектр-2-Ех (ССО-А/Б/В-230-004-Н/Т-УХЛ1-Ех)	7 500	60	395х95х90	4,0
Спектр-3-Ех (ССО-А/Б/В-230-006-Н/Т-УХЛ1-Ех)	11 250	90	575х95х90	6,0
Спектр-4-Ех (ССО-А/Б/В-230-008-Н/Т-УХЛ1-Ех)	15 000	120	755х95х90	8,5
Спектр-5-Ех (ССО-А/Б/В-230-010-Н/Т-УХЛ1-Ех)	18 750	150	935х95х90	11,0
Спектр-6-Ех (ССО-А/Б/В-230-012-Н/Т-УХЛ1-Ех)	22 500	180	1115х95х90	13,0
Внутреннее освещение				
Спектр-1А-Ех (ССО-А/Б/В-230-001-Н/Т-УХЛ1-Ех)	3 750	30	250х95х90	2,8
Спектр-2А-Ех (ССО-А/Б/В-230-003-Н/Т-УХЛ1-Ех)	7 500	60	395х95х90	4,0
Спектр-3А-Ех (ССО-А/Б/В-230-005-Н/Т-УХЛ1-Ех)	11 250	90	575х95х90	6,0
Спектр-4А-Ех (ССО-А/Б/В-230-007-Н/Т-УХЛ1-Ех)	15 000	120	755х95х90	8,5
Спектр-5А-Ех (ССО-А/Б/В-230-009-Н/Т-УХЛ1-Ех)	18 750	150	935х95х90	11,0
Спектр-6А-Ех (ССО-А/Б/В-230-011-Н/Т-УХЛ1-Ех)	22 500	180	1115х95х90	13,0

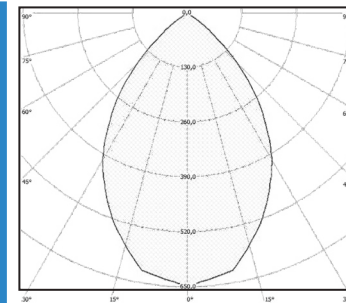
КРИВАЯ СИЛЫ СВЕТА



А - косинусная

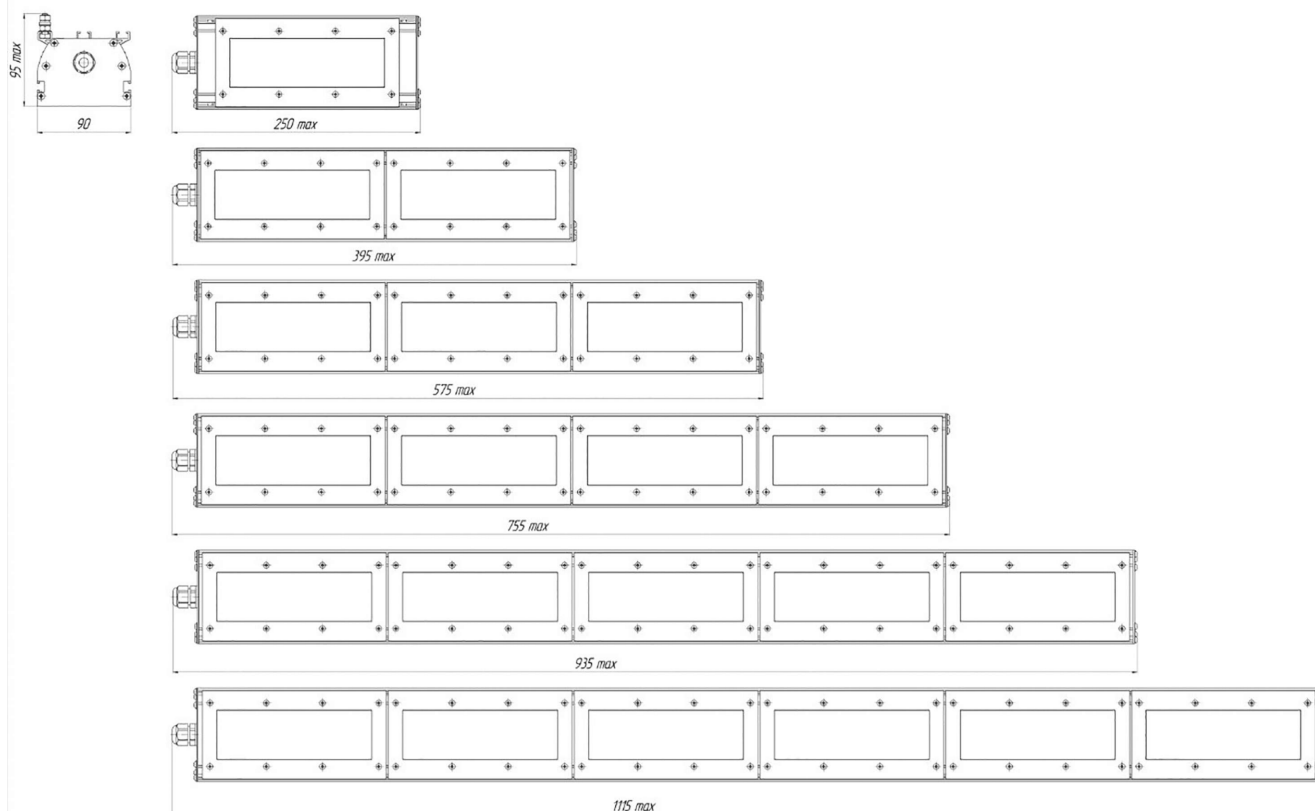


Б - широкая

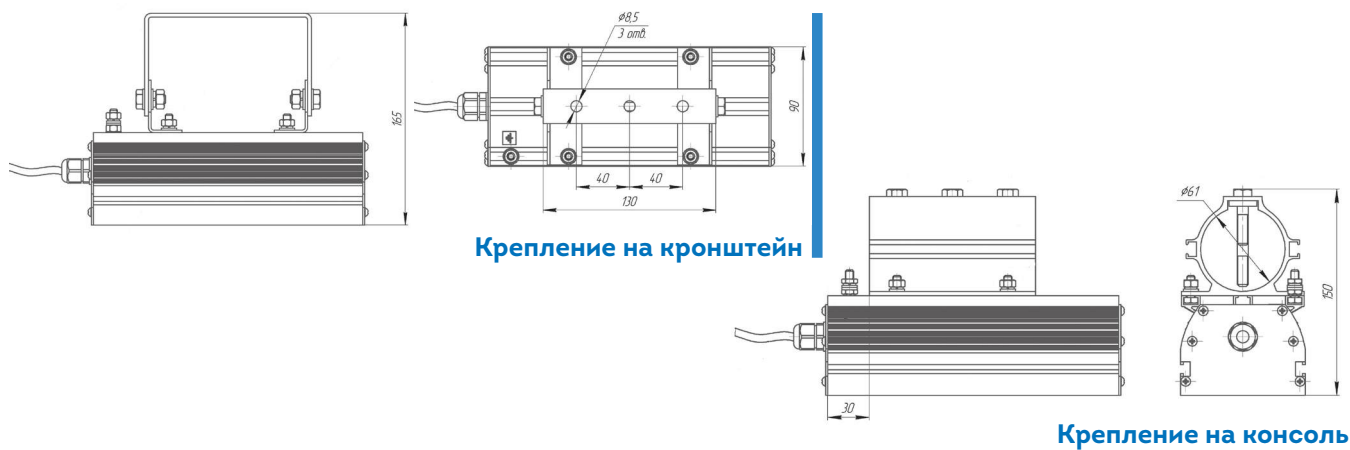


В - глубокая

ГАБАРИТНЫЕ РАЗМЕРЫ



КРЕПЛЕНИЕ





Спектр-1А-Ех-Термо
Спектр-1-Ех-Термо



Спектр-2А-Ех-Термо
Спектр-2-Ех-Термо



Спектр-3А-Ех-Термо
Спектр-3-Ех-Термо



Спектр-4А-Ех-Термо
Спектр-4-Ех-Термо



Спектр-5А-Ех-Термо
Спектр-5-Ех-Термо

ВЗРЫВОЗАЩИЩЕННОЕ ОСВЕЩЕНИЕ

ОПИСАНИЕ

Наружное и внутреннее освещение **объектов во взрывоопасных зонах класса 2, категории II по подгруппе взрывоопасных газовых сред IIA, IIB, IIC, категории III по подгруппе взрывоопасных пылевых сред IIIA, IIIB, IIIC на предприятиях газовой, нефтяной, нефтехимической, химической и других отраслях промышленности.**

Светодиодные модули соответствуют **современным стандартам долговечности** и сохраняют **высокую светоотдачу** на протяжении всего срока службы изделия

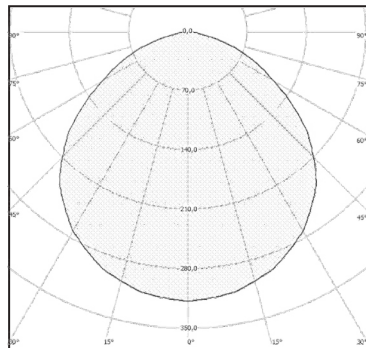
Гарантийный срок – **5 лет**

ТЕХНИЧЕСКАЯ ИНФОРМАЦИЯ

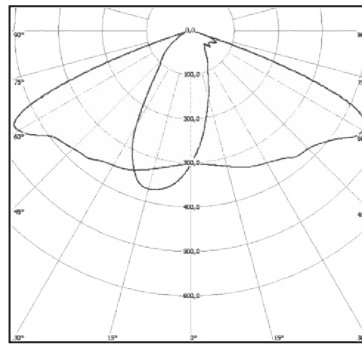
Тип защиты	Ex-маркировка	2Ex ec IIC T4 Gc X, Ex tc IIIC T130°C Dc X
	Степень защиты от внешних воздействий	IP66
	Диапазон температур окружающей среды при эксплуатации, °C	от -60 до +80
	Климатическое исполнение по ГОСТ 15150	УХЛ1
	Класс защиты от поражения электрическим током по ГОСТ IEC 60598-1 раздел 8	I
Электротехнические параметры	Номинальное напряжение питания переменного тока, В	230
	Частота, Гц	50±10%
	Цветовая температура, К	T-3000÷4000; H - 4000÷6000
	Назначенный срок службы, часов	100 000
	Гарантийный срок, лет	5
Конструкция	Корпус	Анодированный алюминиевый профиль с металлическими торцевыми крышками
	Рассеиватель	Поликарбонат
	Габаритные размеры, мм	См. таблицу «Модельный ряд»
	Масса, кг	См. таблицу «Модельный ряд»
	Крепление	Поворотный кронштейн, на консоль диаметром до 60 мм

Модельный ряд	Световой поток, не менее, лм	Номинальная потребляемая мощность, Вт	Габаритные размеры (АхВхС), не более, мм	Масса, не более, кг
Наружное освещение				
Спектр-1-Ех-Термо (ССО-А/Б/В-230-002-Н/Т-УХЛ1-Т-Ех)	3 750	30	250x95x90	2,8
Спектр-2-Ех-Термо (ССО-А/Б/В-230-004-Н/Т-УХЛ1-Т-Ех)	7 500	60	395x95x90	4,0
Спектр-3-Ех-Термо (ССО-А/Б/В-230-006-Н/Т-УХЛ1-Т-Ех)	11 250	90	575x95x90	6,0
Спектр-4-Ех-Термо (ССО-А/Б/В-230-008-Н/Т-УХЛ1-Т-Ех)	15 000	120	755x95x90	8,5
Спектр-5-Ех-Термо (ССО-А/Б/В-230-010-Н/Т-УХЛ1-Т-Ех)	17 750	140	935x95x90	11,0
Внутреннее освещение				
Спектр-1А-Ех-Термо (ССО-А/Б/В-230-001-Н/Т-УХЛ1-Т-Ех)	3 750	30	250x95x90	2,8
Спектр-2А-Ех-Термо (ССО-А/Б/В-230-003-Н/Т-УХЛ1-Т-Ех)	7 500	60	395x95x90	4,0
Спектр-3А-Ех-Термо (ССО-А/Б/В-230-006-Н/Т-УХЛ1-Т-Ех)	11 250	90	575x95x90	6,0
Спектр-4А-Ех-Термо (ССО-А/Б/В-230-007-Н/Т-УХЛ1-Т-Ех)	15 000	120	755x95x90	8,5
Спектр-5А-Ех-Термо (ССО-А/Б/В-230-009-Н/Т-УХЛ1-Т-Ех)	17 750	140	935x95x90	11,0

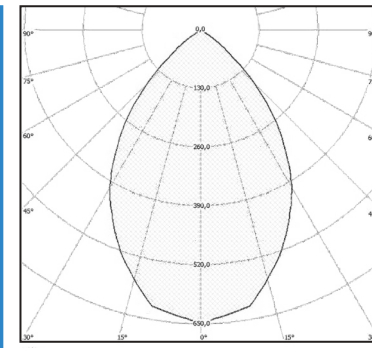
КРИВАЯ СИЛЫ СВЕТА



А - косинусная



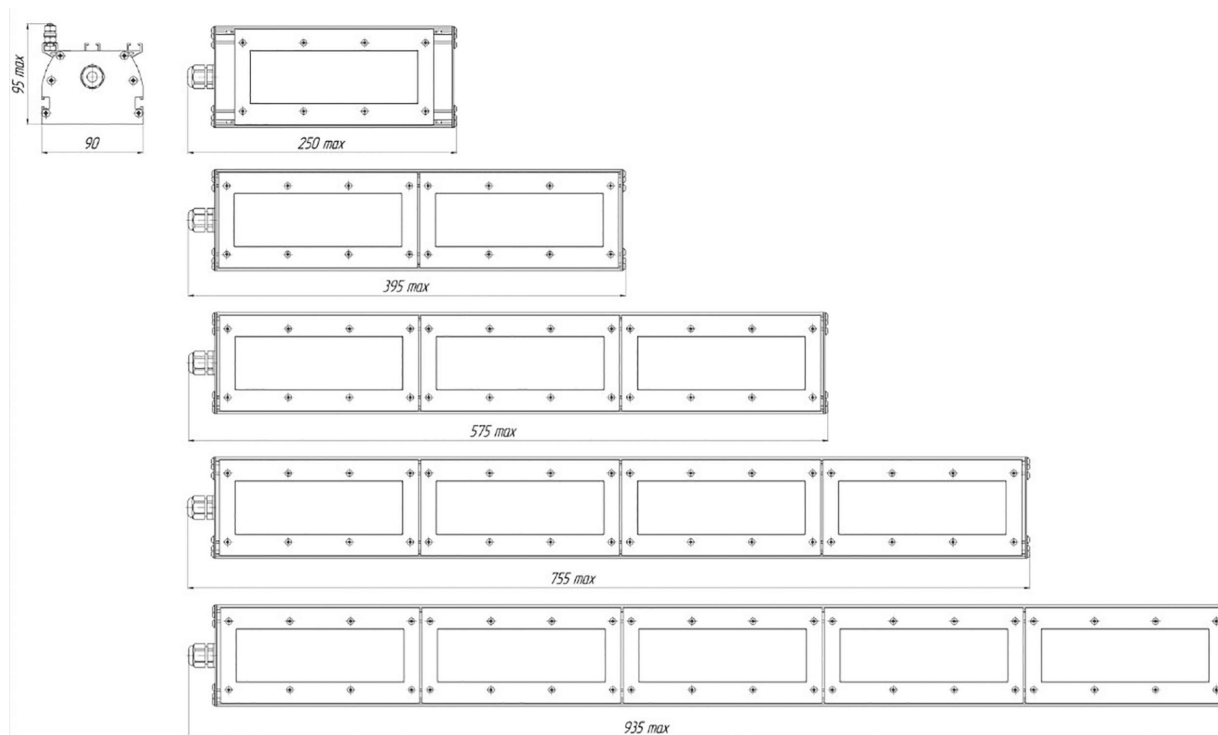
Б - широкая



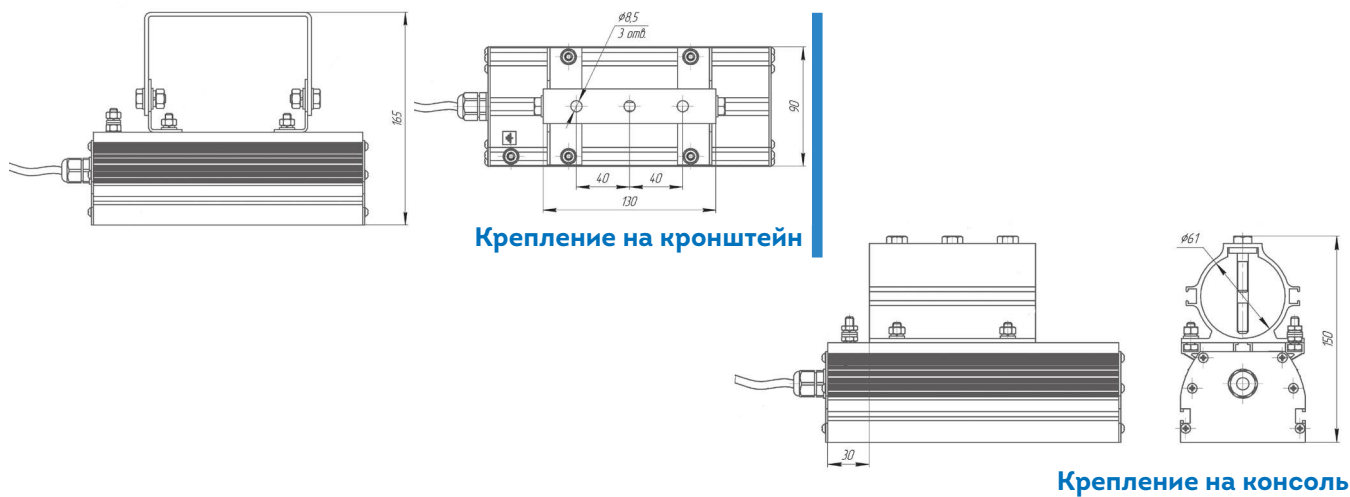
В - глубокая

ВЗРЫВОЗАЩИЩЕННОЕ ОСВЕЩЕНИЕ

ГАБАРИТНЫЕ РАЗМЕРЫ



КРЕПЛЕНИЕ





ССО-А-220-003-06-Н,Т-УХЛ1-Ех



ССО-А-220-004-06-Н,Т-УХЛ1-Ех

ВЗРЫВОЗАЩИЩЕННОЕ ОСВЕЩЕНИЕ

Класс защиты от поражения электрическим током II

ОПИСАНИЕ

Внутреннее освещение **объектов с потенциально взрывоопасной средой газа, пыли и пара**

Светодиодные модули соответствуют **современным стандартам долговечности** и сохраняют **высокую светоотдачу** на протяжении всего срока службы изделия

Подходит **для зон 2, 22**

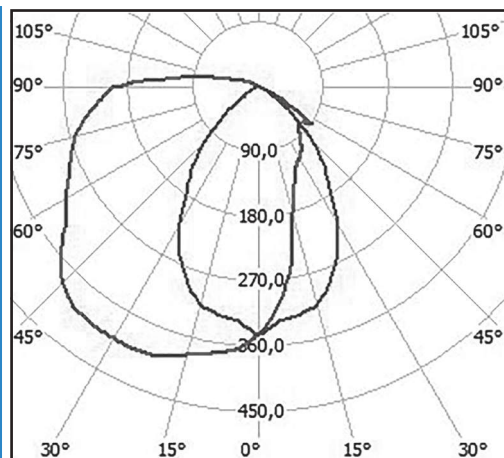
Гарантийный срок – **5 лет**

ТЕХНИЧЕСКАЯ ИНФОРМАЦИЯ

Тип защиты	Ex-маркировка	2Ex nR e IIC T5 Gc X, Ex tc IIIC T95°C Dc X
	Степень защиты от внешних воздействий	IP65
	Диапазон температур окружающей среды при эксплуатации, °C	от -40 до +60
	Климатическое исполнение и категория размещения по ГОСТ 15150	УХЛ1
	Класс защиты от поражения электрическим током по ГОСТ IEC 60598-1 раздел 8	II
Электротехнические параметры	Диапазон напряжения питания переменного тока, В	176÷264
	Номинальное напряжение питания переменного тока, В	230
	Частота, Гц	50±10%
	Цветовая температура, К	T - 3000÷4000, H - 4000÷6000
	Назначенный срок службы, лет	10
	Гарантийный срок, лет	5
	Конструкция	Корпус
Рассеиватель		Поликарбонат
Габаритные размеры, мм		См. таблицу «Модельный ряд»
Масса, кг		См. таблицу «Модельный ряд»
Крепление		Стена, потолок

Модельный ряд	Световой поток, не менее, лм	Номинальная потребляемая мощность, Вт	Габаритные размеры (АхВхС), не более, мм	Масса, не более, кг
ССО-А-220-003-06-Н,Т-УХЛ1-Ех	3 250	26	425x180x107	3,5
ССО-А-220-004-06-Н,Т-УХЛ1-Ех	7 750	62	715x180x107	6,0

КРИВАЯ СИЛЫ СВЕТА

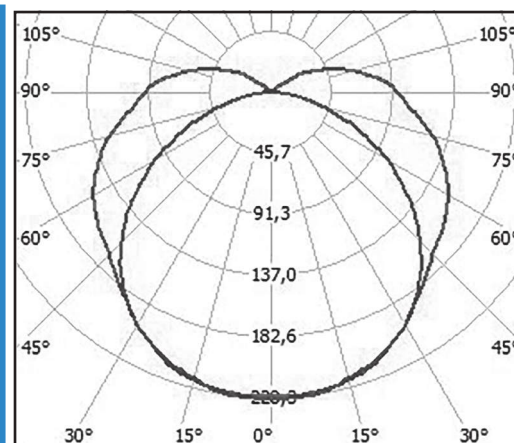


cd/km

— C0 - C180 — C90 - C270

А - косинусная

ССО-А-220-003-06-Н,Т-УХЛ1-Ех



cd/km

— C0 - C180 — C90 - C270

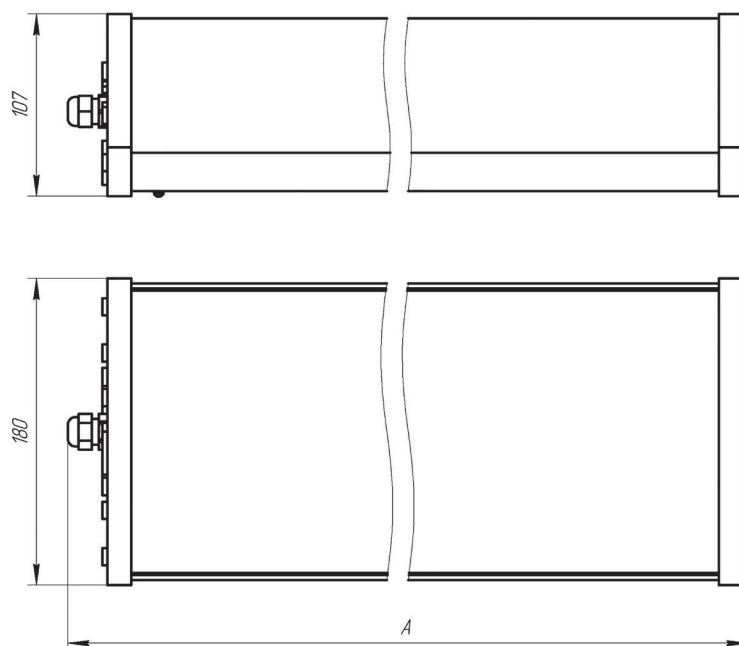
А - косинусная

ССО-А-220-004-06-Н,Т-УХЛ1-Ех

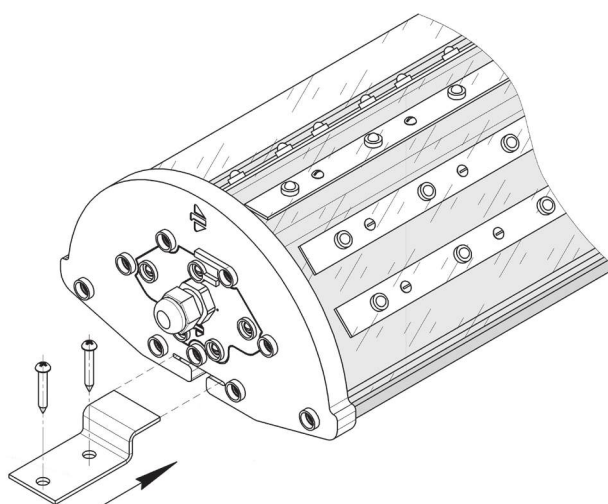
ВЗРЫВОЗАЩИЩЕННОЕ ОСВЕЩЕНИЕ

Класс защиты от поражения электрическим током II

ГАБАРИТНЫЕ РАЗМЕРЫ



КРЕПЛЕНИЕ





ОПИСАНИЕ

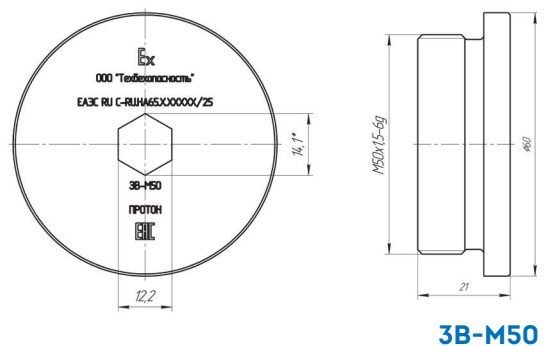
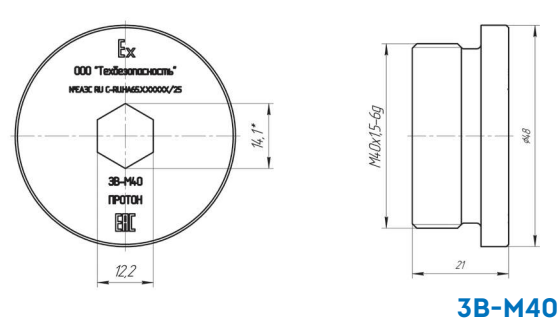
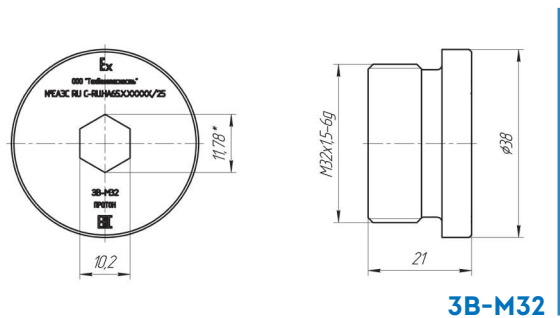
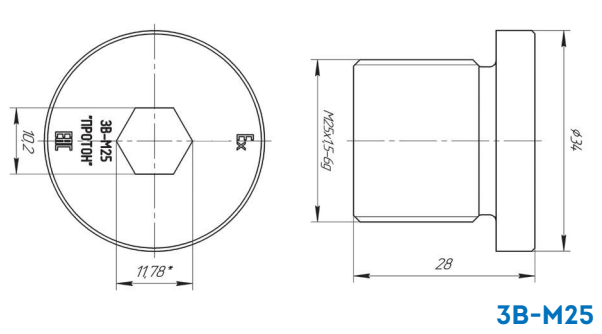
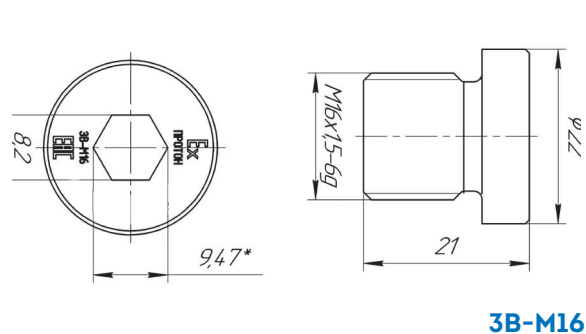
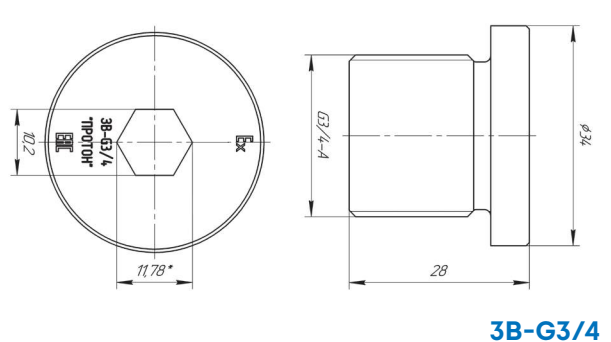
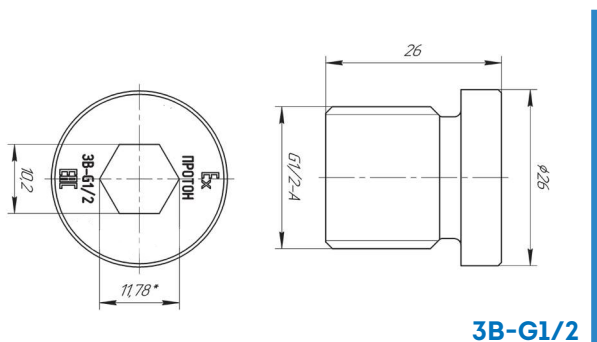
Предназначены для закрытия неиспользуемых вводных отверстий
в оболочках взрывозащищенных светильников и коробок.

Гарантийный срок – **7 лет**

ТЕХНИЧЕСКАЯ ИНФОРМАЦИЯ

Вариант исполнения	ЗВ-G1/2	ЗВ-G3/4	ЗВ-M16	ЗВ-M25	ЗВ-M32	ЗВ-M40	ЗВ-M50
Ex-маркировка	1Ex eb IIC Gb, Ex tb IIIC Db		1Ex db IIC Gb, 1Ex eb IIC Gb, Ex tb IIIC Db				
Диапазон температур окружающей среды при эксплуатации, °C	от -60 до +150						
Степень защиты от внешних воздействий	IP 66/IP 67						
Климатическое исполнение и категория размещения по ГОСТ 15150	УХЛ1						
Тип резьбы	G1/2	G3/4	M16x1,5	M25x1,5	M32x1,5	M40x1,5	M50x1,5
Масса, не более, кг	0,5						
Назначенный срок службы, лет	10						

ГАБАРИТНЫЕ РАЗМЕРЫ





**ВКВ-M16-H, ВКВ-G1/2-H,
ВКВ-G3/4-H, ВКВ-M25-H**



**ВКВ-1/2-Б
ВКВ-3/4-Б
ВКВ-M25-Б**



**ВКВ-1/2-М
ВКВ-3/4-М
ВКВ-M25-М**



**ВКВ-1/2-1/2-Т
ВКВ-3/4-3/4-Т
ВКВ-M25-M25-Т**

ОПИСАНИЕ

Предназначены для ввода **сетевого кабеля круглого сечения в оболочку взрывозащищенных светильников и коробок.**

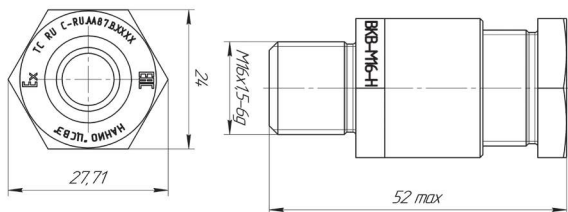
Гарантийный срок для ВКВ-xx-Н – **7 лет**

Гарантийный срок для ВКВ-xx-Б, ВКВ-xx-М, ВКВ-xx-Т – **5 лет**

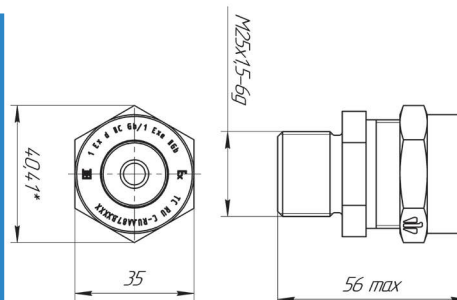
ТЕХНИЧЕСКАЯ ИНФОРМАЦИЯ

Вариант исполнения	ВКВ-М16-Н	ВКВ-М25-Н	ВКВ-Г1/2-Н	ВКВ-Г3/4-Н	ВКВ-1/2-Б	ВКВ-1/2-М	ВКВ-1/2-1/2-Т	ВКВ-3/4-Б	ВКВ-3/4-М	ВКВ-3/4-3/4-Т	ВКВ-М25-Б	ВКВ-М25-М	ВКВ-М25-М25-Т
Ex-маркировка	1Ex db IIC Gb, 1Ex eb IIC Gb, Ex tb IIIC Db		1Ex eb IIC Gb, Ex tb IIIC Db		1Ex db IIC Gb, 1Ex e IIC Gb, Ex tb IIIC Db								
Диапазон температур окружающей среды при эксплуатации, °С	от -60 до +150												
Степень защиты от внешних воздействий	IP 66/IP 67												
Климатическое исполнение и категория размещения по ГОСТ 15150	УХЛ1												
Тип резьбы	M16x1,5	M25x1,5	G1/2	G 3/4	1/2"-NPT	3/4"-NPT		M25x1,5					
Диаметр зажимаемого кабеля, мм	6÷10	12÷18	6÷12	12÷18	6÷12	12÷18							
Масса, не более, кг	0,5												
Гарантийный срок эксплуатации, лет	7												
Назначенный срок службы, лет	10												

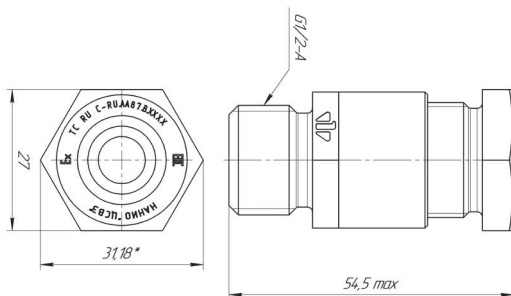
ГАБАРИТНЫЕ РАЗМЕРЫ



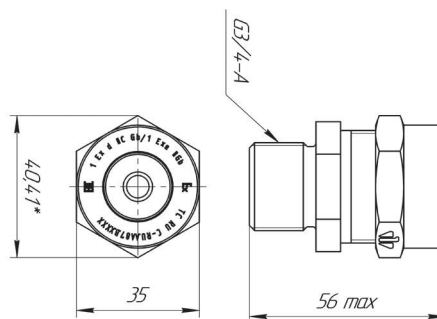
BKB-M16-H



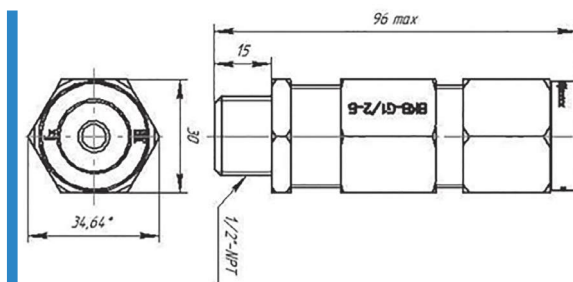
BKB-M25-H



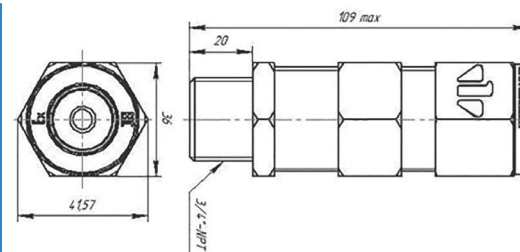
BKB-G1/2-H



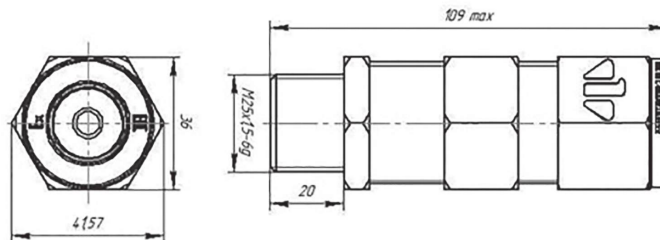
BKB-G3/4-H



BKB-1/2-Б

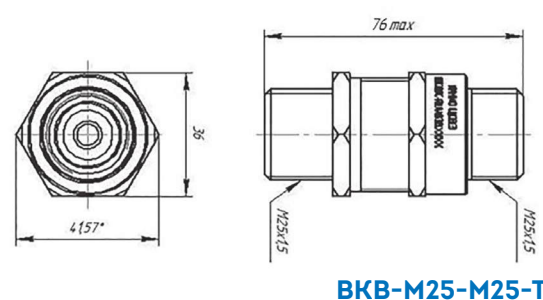
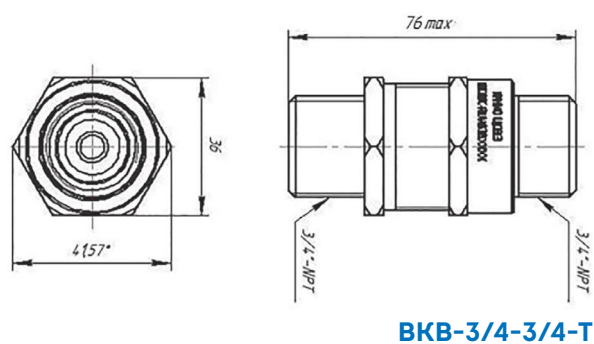
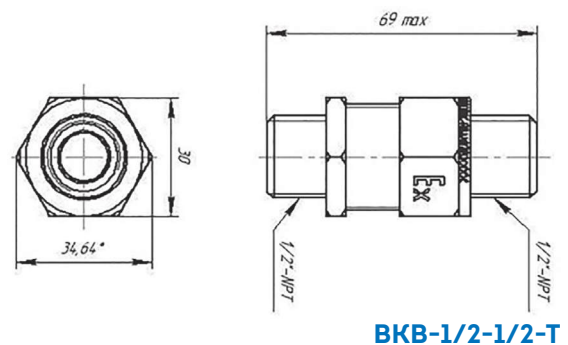
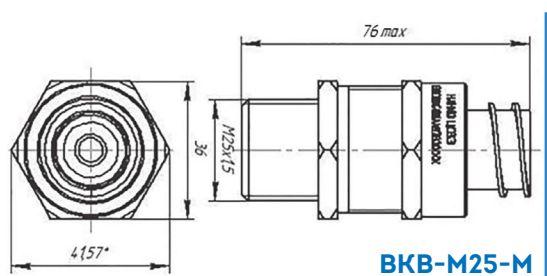
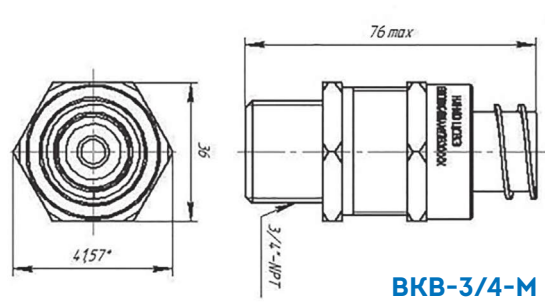
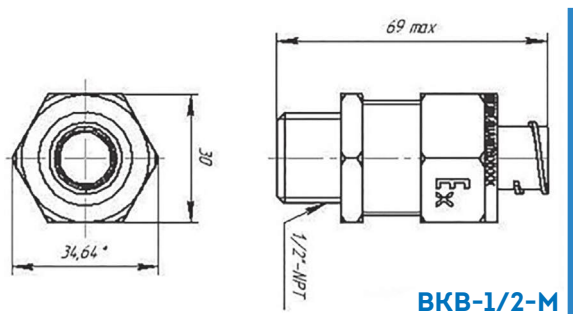


BKB-3/4-Б



BKB-M25-Б

ГАБАРИТНЫЕ РАЗМЕРЫ





ВКВ-М32-Н
ВКВ-М32-Н-К
ВКВ-М40-Н
ВКВ-М40-Н-К
ВКВ-М50-Н
ВКВ-М50-Н-К

ОПИСАНИЕ

Кабельные вводы предназначены для ввода небронированного сетевого кабеля в оболочку взрывозащищенных светильников и коробок, устанавливаемых во взрывоопасных зонах на предприятиях газовой, нефтяной, нефтехимической, химической и других отраслях промышленности.

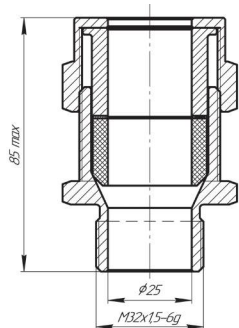
Гарантийный срок – 7 лет

ТЕХНИЧЕСКАЯ ИНФОРМАЦИЯ

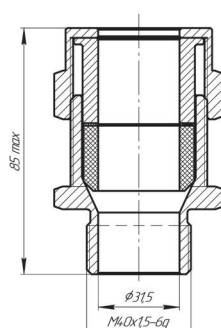
Вариант исполнения	ВКВ- М32-Н	ВКВ- М32-Н-К*	ВКВ- М40-Н	ВКВ- М40-Н-К*	ВКВ- М50-Н	ВКВ- М50-Н-К*
Ех-маркировка	1Ex db IIC Gb, 1Ex eb IIC Gb, Ex tb IIIC Db					
Диапазон температур окружающей среды при эксплуатации, °С	от -60 до +150					
Степень защиты от внешних воздействий	IP 66/IP 67					
Климатическое исполнение и категория размещения по ГОСТ 15150	УХЛ1					
Тип резьбы		M32x1,5		M40x1,5		M50x1,5
Диаметр зажимаемого кабеля, мм	10÷12	10÷24	15÷17	15÷31	19÷21	19÷42
Масса, не более, кг	0,5					
Гарантийный срок эксплуатации, лет	7					
Назначенный срок службы, лет	10					

* - К - комплект сменных частей (втулок уплотнительных), предназначенный для расширения диапазона диаметра зажимаемого кабеля.

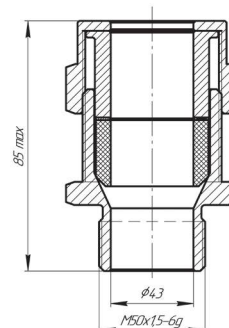
ГАБАРИТНЫЕ РАЗМЕРЫ



ВКВ-М32-Н
ВКВ-М32-Н-К



ВКВ-М40-Н
ВКВ-М40-Н-К



ВКВ-М50-Н
ВКВ-М50-Н-К

КОРОБКИ ВЗРЫВОЗАЩИЩЕННЫЕ СОЕДИНИТЕЛЬНЫЕ ТИПА КВС-01

ВНЕШНИЙ ВИД



KVC-01-4-G1/2"-9
KVC-01-4-G3/4"-9
KVC-01-4-M25x1,5-9



KVC-01-3-G1/2"-6
KVC-01-3-G3/4"-6
KVC-01-3-M25x1,5-6



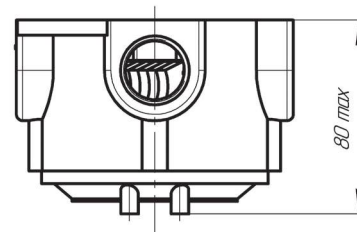
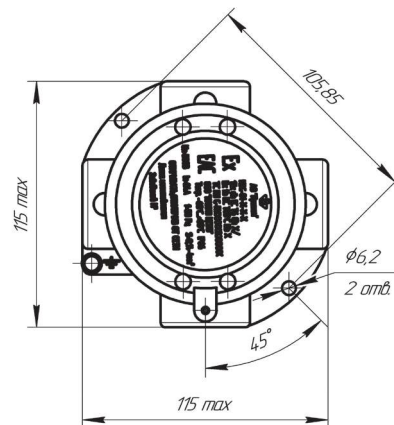
KVC-01-2-G1/2"-3
KVC-01-2-G3/4"-3
KVC-01-2-M25x1,5-3

ОПИСАНИЕ

Предназначены для применения во взрывоопасных зонах классов 1 и 2, категории II по подгруппе взрывоопасных газовых сред IIA, IIB, IIC, категории III по подгруппе взрывоопасных пылевых сред IIIA, IIIB, IIIC на предприятиях ПАО «Газпром», АЭС и других предприятиях газовой, нефтяной, нефтехимической, химической и других отраслях промышленности

Гарантийный срок – 10 лет

ГАБАРИТНЫЕ РАЗМЕРЫ



ТЕХНИЧЕСКАЯ ИНФОРМАЦИЯ

Вариант исполнения	КВС-01-2-M25x1,5-3	КВС-01-3-M25x1,5-6	КВС-01-4-M25x1,5-9	КВС-01-2-G1/2"-3	КВС-01-3-G1/2"-6	КВС-01-4-G1/2"-9	КВС-01-2-G3/4"-3	КВС-01-3-G3/4"-6	КВС-01-4-G3/4"-9
Ex-маркировка	1Ex db IIC T6 Gb X, Ex tb IIIC T85°C Db X			Ex tb IIIC T85°C Db X					
Максимальное коммутируемое напряжение, В	500								
Максимальный коммутируемый ток на одну клемму, А	25								
Сечение жил кабеля, мм²	0,2-4								
Количество вводных отверстий, шт.	2	3	4	2	3	4	2	3	4
Тип резьбы вводных отверстий	M25x1,5	M25x1,5	M25x1,5	G/2"	G1/2"	G1/2"	G3/4"	G3/4"	G3/4"
Тип клеммы	На DIN-рейку								
Количество клемм, шт.	3	6	9	3	6	9	3	6	9
Класс защиты от поражения электрическим током по ГОСТ IEC 60598-1 раздел 8	I								
Диапазон температур окружающей среды при эксплуатации, °C	от -60 до +60								
Степень защиты от внешних воздействий	IP66								
Климатическое исполнение и категория размещения по ГОСТ 15150	УХЛ1								
Габаритные размеры, не более, (АхВхС) мм	115x115x80								
Масса, не более, кг	1								
Назначенный эксплуатационный ресурс, часов	100 000								
Крепление	Настенное, потолочное								

КОРОБКИ ВЗРЫВОЗАЩИЩЕННЫЕ СОЕДИНИТЕЛЬНЫЕ ТИПА КВС-02

ВНЕШНИЙ ВИД

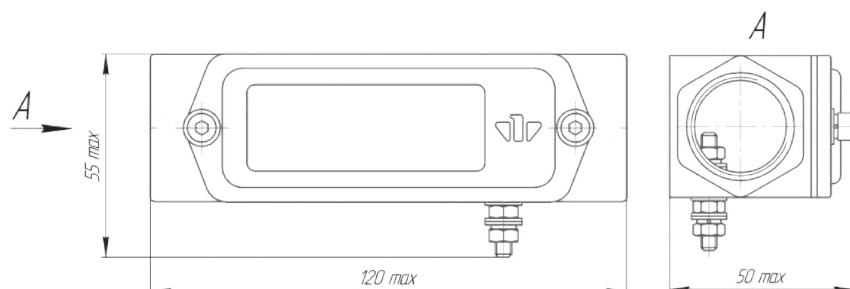


КВС-02-П-М16x1,5
КВС-02-П-М25x1,5
КВС-02-П-Г3/4"

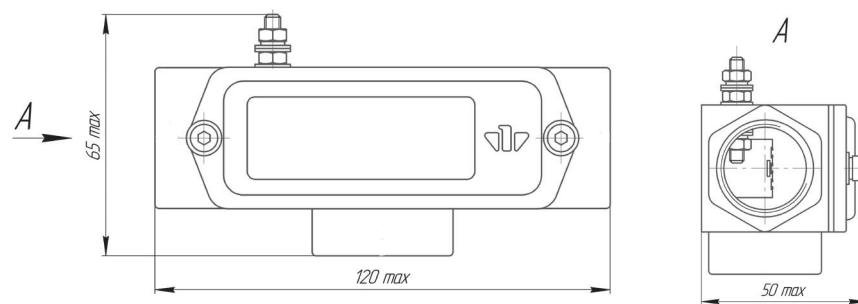


КВС-02-Т-М16x1,5
КВС-02-Т-М25x1,5
КВС-02-Т-Г3/4"

ГАБАРИТНЫЕ РАЗМЕРЫ



КВС-02-П-М16x1,5; КВС-02-П-М25x1,5; КВС-02-П-Г3/4"



КВС-02-Т-М16x1,5; КВС-02-Т-М25x1,5; КВС-02-Т-Г3/4"

ОПИСАНИЕ

Предназначены для применения во взрывоопасных зонах классов 1 и 2, категории II по подгруппе взрывоопасных газовых сред IIA, IIB, IIC, категории III по подгруппе взрывоопасных пылевых сред IIIA, IIIB, IIIC на предприятиях ПАО «Газпром», АЭС и других предприятиях газовой, нефтяной, нефтехимической, химической и других отраслях промышленности

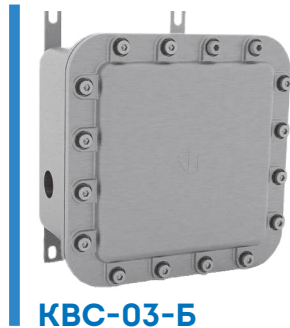
Гарантийный срок – 10 лет

ТЕХНИЧЕСКАЯ ИНФОРМАЦИЯ

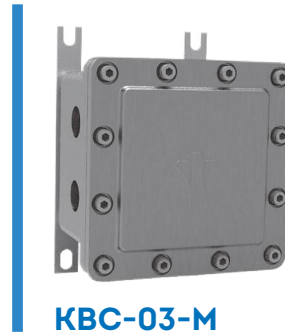
Вариант исполнения	КВС-02-П-М16x1,5			КВС-02-П-М25x1,5		
	КВС-02-П-М16x1,5	КВС-02-П-М25x1,5	КВС-02-П-G3/4"	КВС-02-Т-М16x1,5	КВС-02-Т-М25x1,5	КВС-02-Т-G3/4"
Ex-маркировка	1Ex eb IIC T6 Gb X, Ex tb IIIC T85°C Db X					
Максимальное коммутируемое напряжение, В	500					
Максимальный коммутируемый ток на одну клемму, А	25					
Сечение жил кабеля, мм²	0,2-4					
Количество вводных отверстий, шт.	2			3		
Тип резьбы вводных отверстий	M16x1,5	M25x1,5	G3/4"	M16x1,5	M25x1,5	G3/4"
Тип клеммы	Зажимная					
Количество клемм, шт.	3					
Класс защиты от поражения электрическим током по ГОСТ IEC 60598-1 раздел 8	I					
Диапазон температур окружающей среды при эксплуатации, °C	от -60 до +60					
Степень защиты от внешних воздействий	IP66					
Климатическое исполнение и категория размещения по ГОСТ 15150	УХЛ1					
Габаритные размеры (АхВхС), не более, мм	120x55x50			120x65x50		
Масса, не более, кг	0,5					
Назначенный срок службы, лет	10					

КОРОБКИ ВЗРЫВОЗАЩИЩЕННЫЕ СОЕДИНИТЕЛЬНЫЕ ТИПА КВС-03

ВНЕШНИЙ ВИД



КВС-03-Б



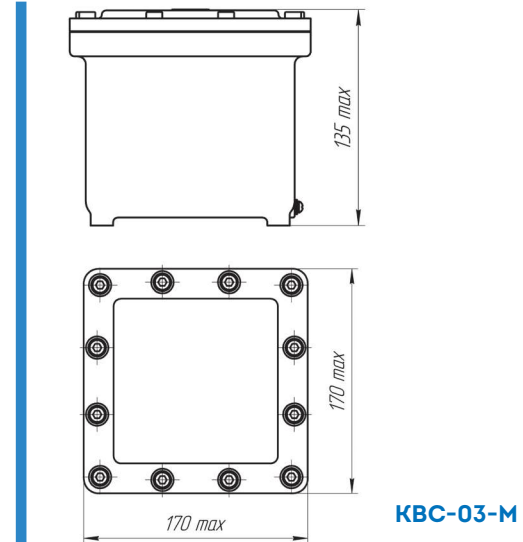
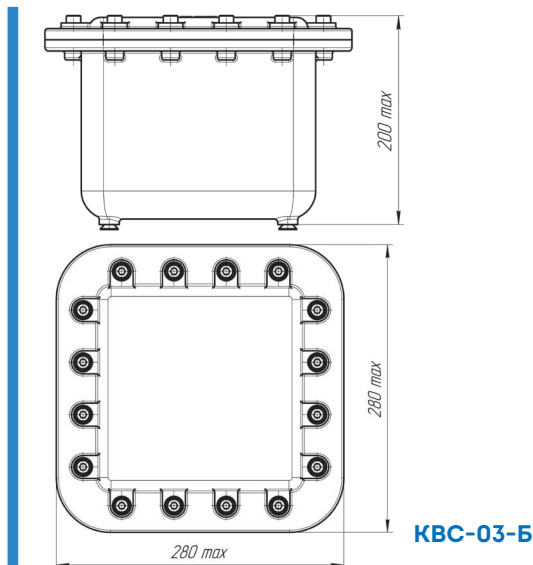
КВС-03-М

ОПИСАНИЕ

Предназначены для применения во взрывоопасных зонах классов 1 и 2, категории II по подгруппе взрывоопасных газовых сред IIA, IIB, IIC, категории III по подгруппе взрывоопасных пылевых сред IIIA, IIIB, IIIC на предприятиях ПАО «Газпром», АЭС и других предприятиях газовой, нефтяной, нефтехимической, химической и других отраслях промышленности

Гарантийный срок – 10 лет

ГАБАРИТНЫЕ РАЗМЕРЫ



ТЕХНИЧЕСКАЯ ИНФОРМАЦИЯ

Вариант исполнения	КВС-03-М					КВС-03-Б				
Ex-маркировка	1Ex db IIB+H2 T6 Gb, Ex tb IIIC Db									
Максимальное коммутируемое напряжение, В	800									
Максимальный коммутируемый ток на одну клемму, А	32									
Сечение жил кабеля, мм²	0,13-6									
Количество вводных отверстий, шт.	24	12	8	4	4	60	32	24	16	8
Тип резьбы вводных отверстий	M16x1,5	M25x1,5	M32x1,5	M40x1,5	M50x1,5	M16x1,5	M25x1,5	M32x1,5	M40x1,5	M50x1,5
Тип клеммы	На DIN-рейку									
Количество клемм, шт.	по заказу потребителя									
Класс защиты от поражения электрическим током по ГОСТ IEC 60598-1 раздел 8	I									
Диапазон температур окружающей среды при эксплуатации, °С	от -60 до +60									
Степень защиты от внешних воздействий	IP66									
Климатическое исполнение и категория размещения по ГОСТ 15150	УХЛ1									
Габаритные размеры, не более, (АxВxС) мм	170x170x135					280x280x200				
Масса, не более, кг	3,5					8				
Назначенный эксплуатационный ресурс, часов	100 000									
Крепление	Настенное, потолочное									

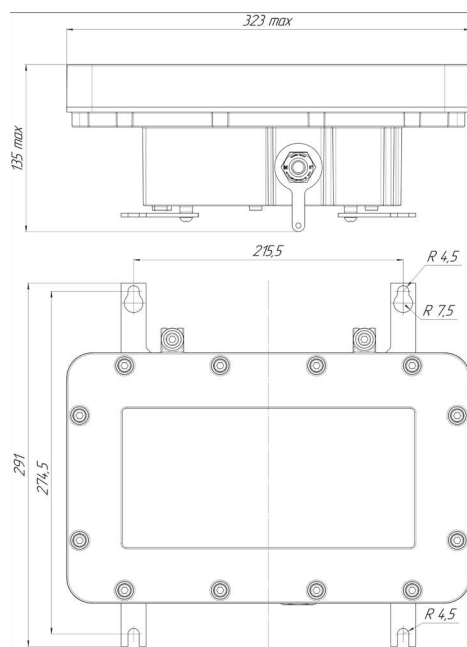
ТАБЛО ИНФОРМАЦИОННОЕ ВЗРЫВОЗАЩИЩЁННОЕ ТИПА ТИВ-230-001

ВНЕШНИЙ ВИД

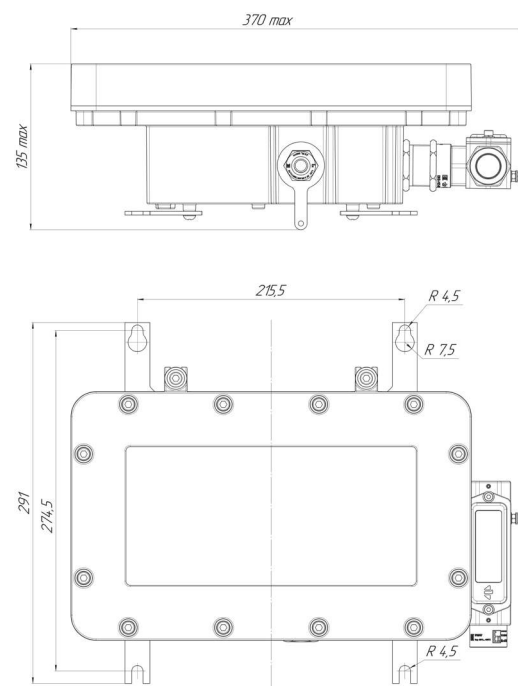


ТИВ-230-001

ГАБАРИТНЫЕ РАЗМЕРЫ



ТИВ-230-001-xxx
ТИВ-230-001-xxx-АКБ
ТИВ-230-001-xxx-АКБ-П



ТИВ-230-001-xxx-АКБ-К
ТИВ-230-001-xxx-АКБ-К-П

ОПИСАНИЕ

Табло предназначено для применения **во взрывоопасных зонах 1 и 2, категории II по подгруппе взрывоопасных газовых сред IIA, IIB, IIC, категории III по подгруппе взрывоопасных пылевых сред IIIA, IIIB, IIIC** на предприятиях газовой, нефтяной, нефтехимической, химической и других отраслях промышленности

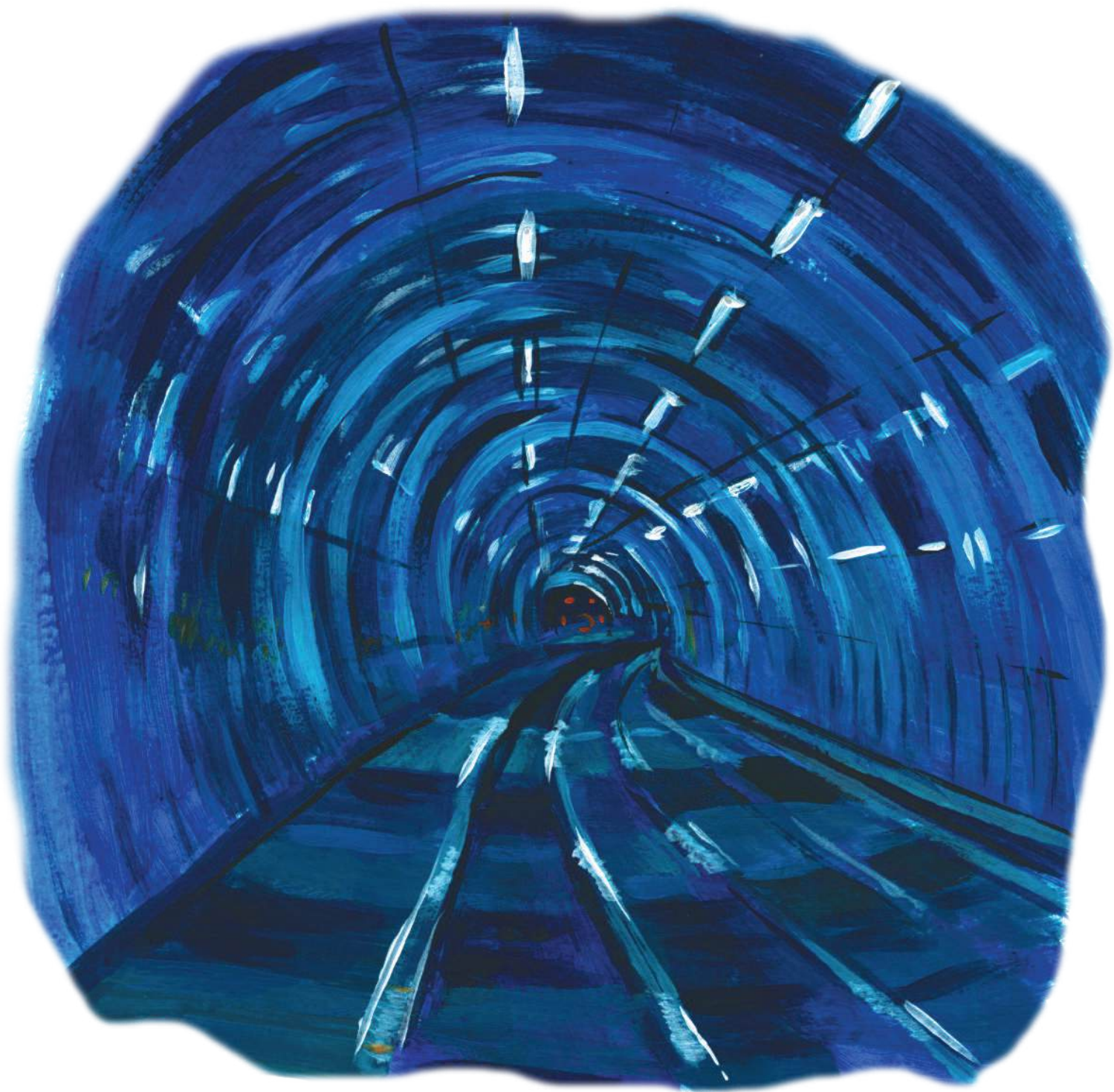
Светодиоды **с высокой силой света**

Гарантийный срок – **5 лет**

ТЕХНИЧЕСКАЯ ИНФОРМАЦИЯ

Вариант исполнения	ТИБ-230-001- xxx	ТИБ-230-001- xxx-АКБ	ТИБ-230-001- xxx-АКБ-К	ТИБ-230-001- xxx-АКБ-П	ТИБ-230-001- xxx-АКБ-К-П
Ex-маркировка	1Ex eb mb IIC T6 Gb, Ex tb IIIC T85°C Db				
Номинальное напряжение питания переменного тока, В	230±10%				
Частота, Гц	50±10%				
Номинальная потребляемая мощность, Вт	10		10*		
Коэффициент мощности, не менее	0,5				
Яркость, не менее, кд/м²	200				
Размеры цветографического изображения, мм	234x112				
Знак цветографического изображения ХХХ	см. ГОСТ 12.4.026-2015				
Класс защиты от поражения электрическим током по ГОСТ IEC 60598-1 раздел 8	I				
Диапазон температур окружающей среды при эксплуатации, °С	от -60 до +60		от -10 до +60		от -60 до +60
Степень защиты от внешних воздействий	IP66				
Климатическое исполнение и категория размещения по ГОСТ 15150	УХЛ1				
Габаритные размеры (АхВхС), не более, мм	323x291x135		370x291x135		
Масса, не более, кг	8		9		10
Диаметр кабеля для подключения к сети питания, мм	6-10				
Назначенный эксплуатационный ресурс, лет	10				
Время работы в аварийном режиме в НКУ, не менее, ч	-		3		
Вариант крепления	Настенное				

* – без учета мощности системы подогрева. Максимальная потребляемая мощность системы подогрева 40Вт



АВАРИЙНОЕ ОСВЕЩЕНИЕ





Спектр-50А-БА

(ССО-А-220-050-Н-УХЛ1/Т1/ТВ1)

ТЕХНИЧЕСКАЯ ИНФОРМАЦИЯ

Тип защиты	Сертификат	EAC
	Степень защиты	IP65
	Температура окружающей среды, °C	от 0 до +50
Электротехнические параметры	Напряжение питания переменного тока, В	140÷265
	Частота, Гц	50±10%
	Потребляемая мощность, Вт	50
	Световой поток, лм	4500/500
	Цветовая температура, К	4000÷6000
	Срок службы, часов	100 000
	Время работы в аварийном режиме, часов	1
	Гарантийный срок, лет	5
Конструкция	Корпус	Анодированный алюминиевый профиль с пластиковыми заглушками
	Рассеиватель	Поликарбонат
	Аккумуляторная батарея	Встроенная
	Габаритные размеры, мм	635x180x107
	Масса, кг	5,0
	Крепление	Стена, потолок

АВАРИЙНОЕ ОСВЕЩЕНИЕ

ОПИСАНИЕ

Внутреннее освещение **ангаров, коридоров, общественных мест, производственных помещений, входов в здания, подсобных помещений, подземных переходов** с работой в рабочем и аварийном режиме

Светодиодные модули соответствуют **современным стандартам долговечности** и сохраняют **высокую светоотдачу** на протяжении всего срока службы изделия

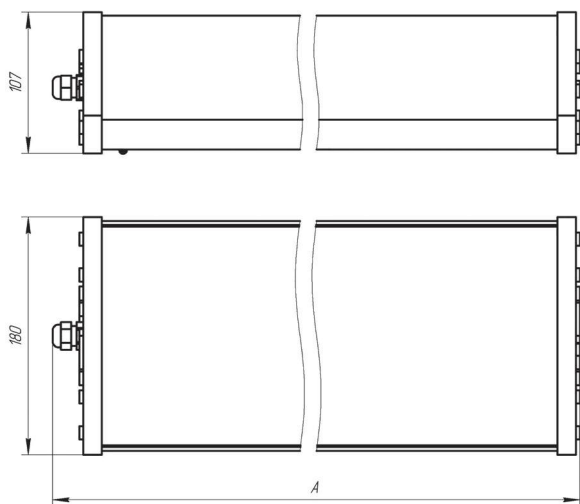
Наличие кнопки для тестирования.

При нажатии кнопки проверяется работа аварийного режима и зарядки

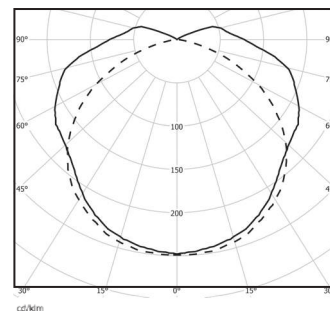
Эстетически разработанный корпус

Гарантийный срок – **5 лет**

ГАБАРИТНЫЕ РАЗМЕРЫ

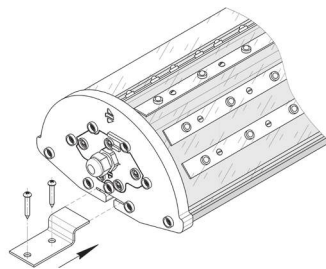


КРИВАЯ СИЛЫ СВЕТА



А - косинусная

КРЕПЛЕНИЕ





Линия-14-БА
Линия-14-БА-АЭС



Линия-1-С-БА-АЭС

АВАРИЙНОЕ ОСВЕЩЕНИЕ

ОПИСАНИЕ

Внутреннее освещение **коридоров, общественных мест, офисов, торговых залов** с работой в рабочем и аварийном режиме

Светодиодные модули соответствуют **современным стандартам долговечности** и сохраняют **высокую светоотдачу** на протяжении всего срока службы изделия

Наличие кнопки для тестирования.

При нажатии кнопки проверяется работа аварийного режима и зарядки

Эстетически разработанный корпус

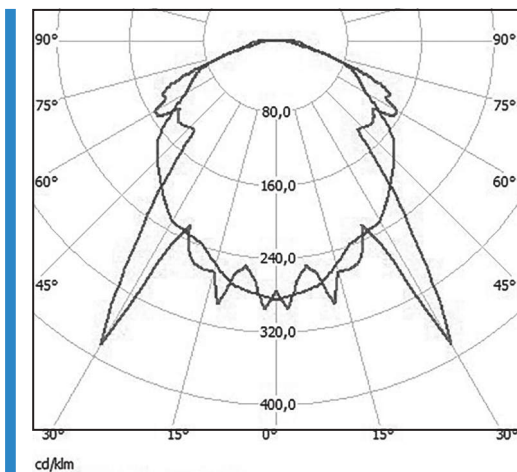
Гарантийный срок – **5 лет**

ТЕХНИЧЕСКАЯ ИНФОРМАЦИЯ

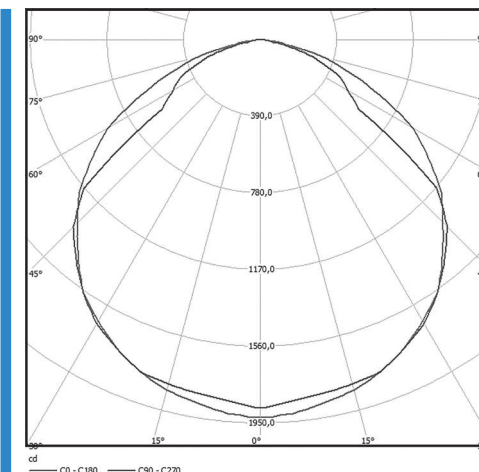
Тип защиты	Сертификат	EAC
	Степень защиты	См. таблицу «Модельный ряд»
	Температура окружающей среды, °C	от 0 до + 50
Электротехнические параметры	Напряжение питания переменного тока, В	140÷265
	Частота, Гц	50±10%
	Цветовая температура, К	3000÷4000, 4000÷6000
	Срок службы, часов	100 000
	Время работы в аварийном режиме, часов	1
	Гарантийный срок, лет	5
Конструкция	Корпус	См. таблицу «Модельный ряд»
	Рассеиватель	См. таблицу «Модельный ряд»
	Уплотнительная прокладка	Силикон
	Аккумуляторная батарея	Встроенная
	Габаритные размеры, мм	См. таблицу «Модельный ряд»
	Масса, кг	См. таблицу «Модельный ряд»
	Крепление	Стена, потолок

Модельный ряд	Световой поток, лм	Потребляемая мощность, Вт	IP	Корпус	Рассеиватель	Габаритные размеры (АхВхС), мм	Масса, кг
Линия-14-БА (ССП-А-220-058-Н/Т-УХЛ1/Т3) Линия-14-БА-АЭС (ССП-А-220-058-Н-УХЛ1/Т3-АЭС)	4300/ 450	36	65	Поликарбонат	Поликарбонат	1279x147x108	2,7
Линия-1-С-БА-АЭС (ССП-А-220-066-С-Н/Т-УХЛ1)	3800/ 450	36	40	Металл, покрытый краской	Силикатное стекло	1200x200x40	5,7

КРИВАЯ СИЛЫ СВЕТА



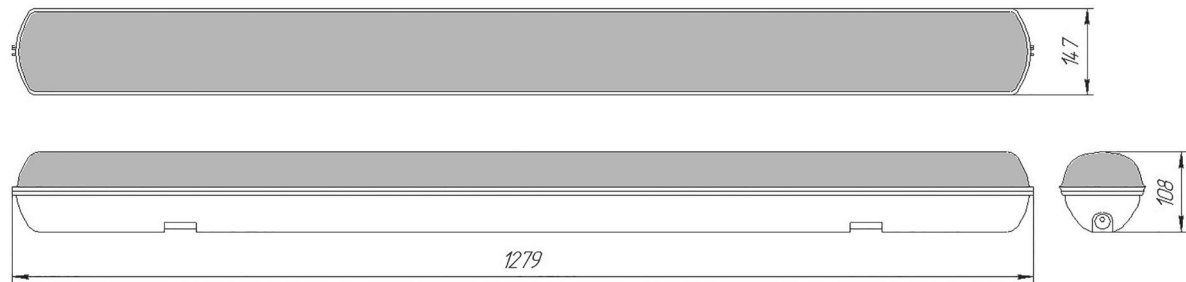
А - косинусная
 Линия-14-БА
 Линия-14-БА-АЭС



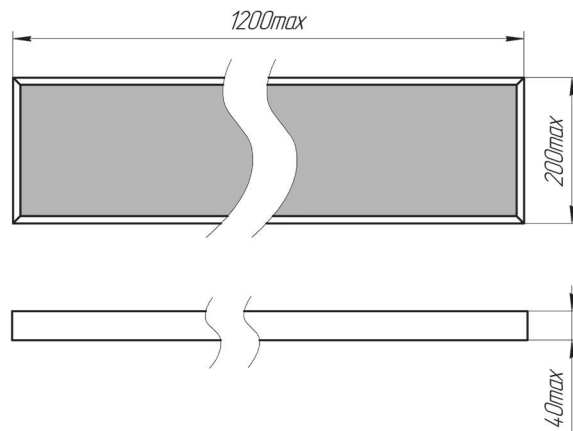
А - косинусная
 Линия-1-С-БА-АЭС

АВАРИЙНОЕ ОСВЕЩЕНИЕ

ГАБАРИТНЫЕ РАЗМЕРЫ

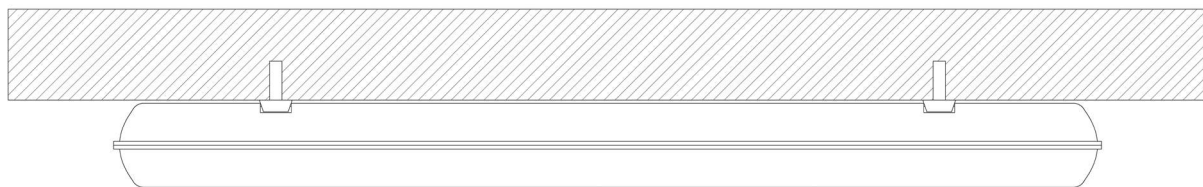


Линия-14-БА
Линия-14-БА-АЭС



Линия-1-С-БА-АЭС

КРЕПЛЕНИЕ





Армстронг-18-П1-БА



Армстронг-18-С-БА-АЭС

АВАРИЙНОЕ ОСВЕЩЕНИЕ

ОПИСАНИЕ

Внутреннее освещение **коридоров, общественных помещений, офисах, торговых залов** с работой в рабочем и аварийном режиме

Светодиодные модули соответствуют **современным стандартам долговечности** и сохраняют **высокую светоотдачу** на протяжении всего срока службы изделия

Наличие кнопки для тестирования.
При нажатии кнопки проверяется работа аварийного режима и зарядки

Эстетически разработанный корпус

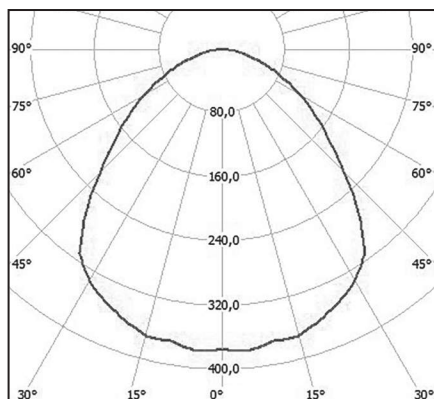
Гарантийный срок – **5 лет**

ТЕХНИЧЕСКАЯ ИНФОРМАЦИЯ

Тип защиты	Сертификат	EAC
	Степень защиты	См. таблицу «Модельный ряд»
	Температура окружающей среды, °C	от 0 до + 50
Электротехнические параметры	Напряжение питания переменного тока, В	140÷265
	Напряжение постоянного тока, В	200÷370
	Частота, Гц	50±10%
	Потребляемая мощность, Вт	45
	Световой поток, лм	5500/450
	Цветовая температура, К	См. таблицу «Модельный ряд»
	Срок службы, часов	100 000
	Время работы в аварийном режиме, часов	1
	Гарантийный срок, лет	5
Конструкция	Корпус	Металл, покрытый краской
	Рассеиватель	См. таблицу «Модельный ряд»
	Аккумуляторная батарея	Встроенная
	Габаритные размеры, мм	См. таблицу «Модельный ряд»
	Масса, кг	См. таблицу «Модельный ряд»
	Крепление	Потолок: встроенное

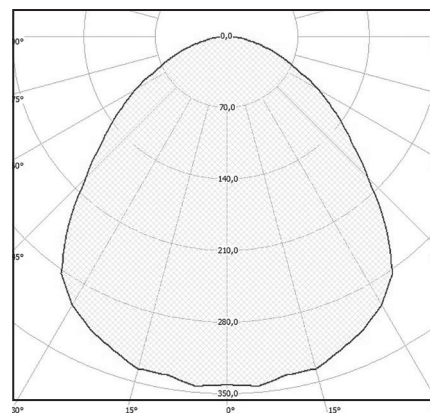
Модельный ряд	IP	Цветовая температура	Рассеиватель	Габаритные размеры (АхВхС), мм	Масса, кг
Армстронг-18-П1-БА (ССП-А-220-057-Н-УХЛ1/Т3)	20	4000÷6000	Призматическое стекло	595x595x40	4,0
Армстронг-18-С-БА-АЭС (ССП-А-220-57-С-Н-УХЛ1/Т3)	40	4000÷6000	Силикатное стекло	595x595x48	8,0

КРИВАЯ СИЛЫ СВЕТА



A – косинусная

Армстронг-18-П1-БА

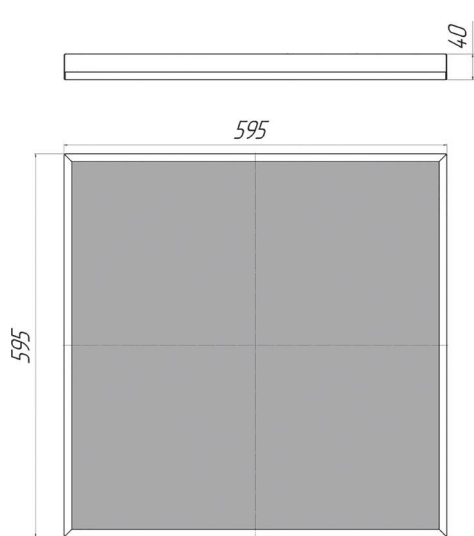


A – косинусная

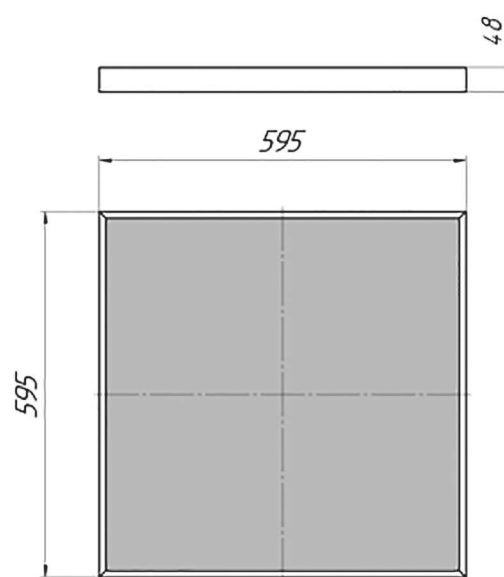
Армстронг-18-С-БА-АЭС

АВАРИЙНОЕ ОСВЕЩЕНИЕ

ГАБАРИТНЫЕ РАЗМЕРЫ

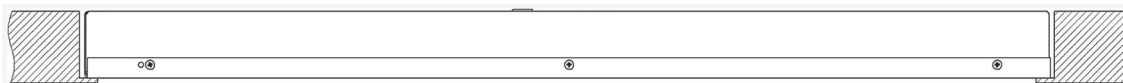


Армстронг-18-П1-БА



Армстронг-18-С-БА-АЭС

КРЕПЛЕНИЕ



СЕРИЯ «СПЕКТР-БА-АВС»

Класс защиты от поражения электрическим током II

ВНЕШНИЙ ВИД



Спектр-50А-БА-АВС

(ССО-А-220-050-06-Н-УХЛ1)

ТЕХНИЧЕСКАЯ ИНФОРМАЦИЯ

Тип защиты	Сертификат	EAC
	Степень защиты	IP65
	Температура окружающей среды, °C	от 0 до +50
Электротехнические параметры	Напряжение питания переменного тока, В	140÷265
	Частота, Гц	50±10%
	Потребляемая мощность, Вт	50
	Световой поток, лм	4500/500
	Цветовая температура, К	4000÷6000
	Срок службы, часов	100 000
	Время работы в аварийном режиме, часов	1
	Гарантийный срок, лет	5
Конструкция	Корпус	Анодированный алюминиевый профиль с пластиковыми заглушками
	Рассеиватель	Поликарбонат
	Уплотнительная прокладка	Силикон
	Аккумуляторная батарея	Встроенная
	Габаритные размеры, мм	635x180x107
	Масса, кг	5,0
	Крепление	Стена, потолок

АВАРИЙНОЕ ОСВЕЩЕНИЕ

Класс защиты от поражения электрическим током II

ОПИСАНИЕ

Внутреннее освещение ангаров, коридоров, общественных мест, производственных помещений, входов в здания, подсобных помещений, подземных переходов с работой в рабочем и аварийном режиме

Светодиодные модули соответствуют современным стандартам долговечности и сохраняют высокую светоотдачу на протяжении всего срока службы изделия

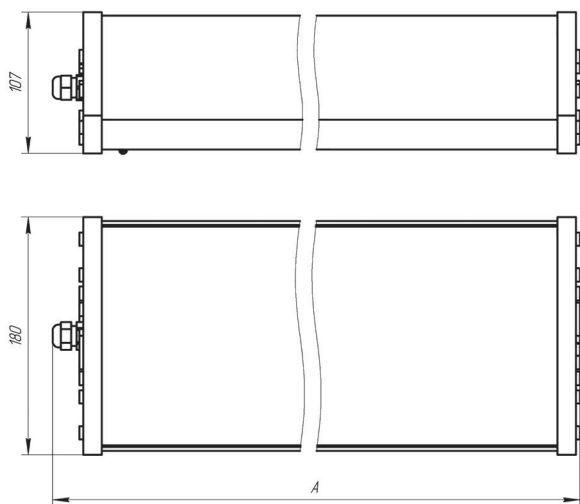
Наличие кнопки для тестирования.

При нажатии кнопки проверяется работа аварийного режима и зарядки

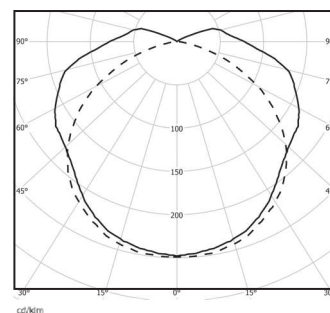
Эстетически разработанный корпус

Гарантийный срок – **5 лет**

ГАБАРИТНЫЕ РАЗМЕРЫ

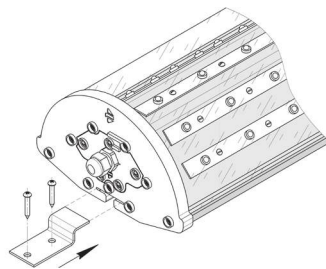


КРИВАЯ СИЛЫ СВЕТА



А - косинусная

КРЕПЛЕНИЕ





ПРОТОН

АО «ПРОТОН»

302040, Г. ОРЕЛ, УЛ. ЛЕСКОВА, 19

(4862) 418-457

(4862) 448-552

(4862) 448-571

IZMAYLOV.K@PROTON-OREL.RU



WWW.PROTON-OREL.RU



WWW.SVET.PROTON-OREL.RU

ДЕЛАЕМ
МИР
СВЕТЛЕЕ!

